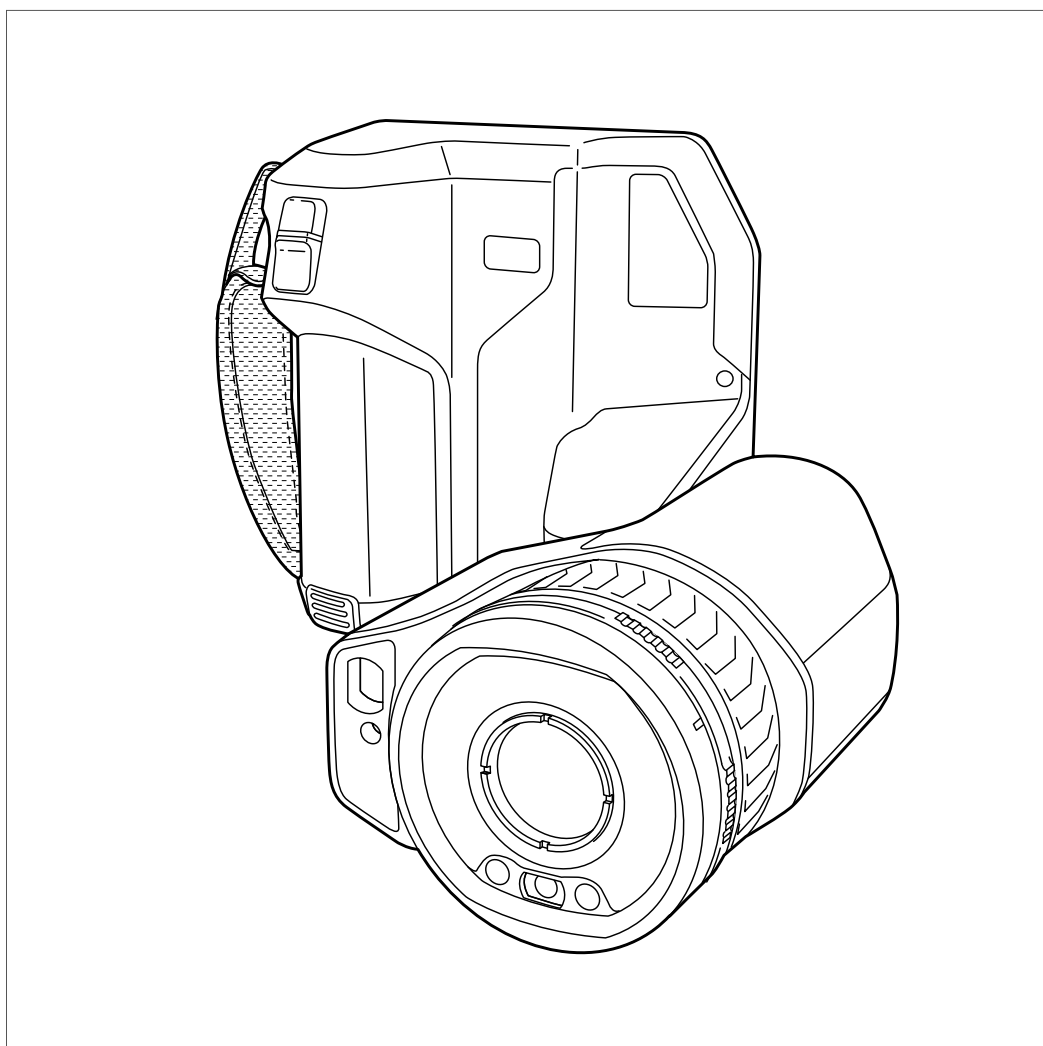


# Műszaki adatok FLIR T5xx sorozat



# Tartalomjegyzék

---

<b>1</b>	<b>Általános</b> .....	<b>1</b>
1.1	Online látószög-kalkulátor.....	1
1.2	Megjegyzés a műszaki adatokhoz.....	1
1.3	Megjegyzés az irányadó változatról.....	1
<b>2</b>	<b>Műszaki adatok</b> .....	<b>2</b>
2.1	FLIR T530 14°.....	3
2.2	FLIR T530 24°.....	10
2.3	FLIR T530 42°.....	17
2.4	FLIR T530 24° + 14°.....	24
2.5	FLIR T530 24° + 42°.....	31
2.6	FLIR T530 24° + 14° & 42°.....	38
2.7	FLIR T530 42° + 14°.....	45
2.8	FLIR T540 14°.....	52
2.9	FLIR T540 24°.....	59
2.10	FLIR T540 42°.....	66
2.11	FLIR T540 24° + 14°.....	73
2.12	FLIR T540 24° + 42°.....	80
2.13	FLIR T540 24° + 14° & 42°.....	87
2.14	FLIR T540 42° + 14°.....	94
2.15	FLIR T560 14°.....	101
2.16	FLIR T560 24°.....	108
2.17	FLIR T560 42°.....	115
2.18	FLIR T560 24° + 14°.....	122
2.19	FLIR T560 24° + 42°.....	129
2.20	FLIR T560 24° + 14° & 42°.....	136
2.21	FLIR T560 42° + 14°.....	143
<b>3</b>	<b>Műszaki rajzok</b> .....	<b>150</b>
<b>4</b>	<b>CE megfeleléségi nyilatkozat</b> .....	<b>154</b>

## 1.1 Online látószög-kalkulátor

Kérjük, látogassa meg a <http://support.flir.com> weboldalt, és kattintson a fényképező-gép-sorozat képére, hogy megjelenítse az összes lencse-kamera kombináció látószög-táblázatait.

## 1.2 Megjegyzés a műszaki adatokhoz

A FLIR Systems fenntartja a jogot a műszaki adatok előzetes értesítés nélküli megváltoztatására. A legújabb változtatásokat ellenőrizze a <http://support.flir.com> weboldalon.

## 1.3 Megjegyzés az irányadó változatról

Ezen kiadvány hivatalos verziója angol nyelvű. A fordítási hibákból eredő eltérések esetén az angol nyelvű szöveg a mérvadó. Minden későbbi módosítás először az angol nyelvű változatban jelenik meg.



## 2.1 FLIR T530 14°

P/N: 79301-0101

Rev.: 83141

<b>Képkötés és optikai adatok</b>	
Infravörös felbontás	320 × 240 képpont
UltraMax (szuperfelbontás) <sup>1</sup>	Igen
NETD	< 50 mK 30°C esetén
Látószög	14° × 10°
Minimális fókusztávolság	1,0 m
Minimális fókusztávolság MSX funkcióval	1,0 m
Fókusztávolság	29 mm
Térbeli felbontás (IFOV)	0,75 mrad/képpont
Elérhető extra lencsék	<ul style="list-style-type: none"> <li>• 42° (automatikusan kalibrált)</li> <li>• 24° (automatikusan kalibrált)</li> <li>• 6° (szerviz általi kalibrálás szükséges)</li> </ul>
Lencse azonosítása	Automatikus
F-szám	1,5
Képfrekvencia	30 Hz
Fókusz	<ul style="list-style-type: none"> <li>• Folyamatos LDM</li> <li>• Egyszeri LDM</li> <li>• Egyszeri kontraszt</li> <li>• Manuális</li> </ul>
Látószög egyezése	Igen
Digitális nagyítás	1–4× folyamatos
<b>Érzékelő adatai</b>	
Gyűjtősíkú képérzékelő/spektrumtartomány	Nem hűtött mikrobolométer/7,5–14 μm
Érzékelőköz	17 μm
<b>Kép megjelenítése</b>	
Felbontás	640 × 480 képpont (VGA)
Felületi fényerő (cd/m <sup>2</sup> )	400
Képernyő mérete	4"
Betekintési szög	80°
Színmélység (bit)	24
Képméretarány	4:3
Automatikus elforgatás	Igen
Érintőképernyő	Optikailag kötött PCAP
Megjelenítési technológia	IPS
Fedőüveg anyaga	Dragontrail®
Programozható gombok	2

1. Makró használata esetén nem támogatott.

<b>Kép megjelenítése</b>	
Kereső	Nem
Képbeállítás	<ul style="list-style-type: none"> <li>• Automatikus</li> <li>• Automatikus maximum</li> <li>• Automatikus minimum</li> <li>• Manuális</li> </ul>
<b>Képmegjelenítési módok</b>	
Infravörös kép	Igen
Vizuális kép	Igen
MSX	Igen
Kép a képből	Méretezhető és mozgatható
Galéria	Igen
<b>Mérés</b>	
Kamera hőmérséklet-tartománya	<ul style="list-style-type: none"> <li>• -20 – 120 °C</li> <li>• 0 – 650°C</li> <li>• Opcionálisan 300 és 1200°C között</li> </ul>
Tárgyhőmérsékleti tartomány és pontosság (környezeti hőmérséklethez) 15 – 35°C	<ul style="list-style-type: none"> <li>• Tartomány -20 – 120 °C: <ul style="list-style-type: none"> <li>◦ -20 – 100 °C ±2 °C</li> <li>◦ 100 – 120°C ±2%</li> </ul> </li> <li>• Tartomány 0 – 650°C: <ul style="list-style-type: none"> <li>◦ 0 – 100 °C ±2 °C</li> <li>◦ 100 – 650°C ±2%</li> </ul> </li> <li>• Opcionális tartomány 300 és 1200 °C között ±2%</li> </ul>
<b>Vizsgáló mód</b>	
FLIR vizsgáló út vonal	Engedélyezve a kamerán
<b>Méréselemzés</b>	
Pontmérő	3 élő módban
Terület	3 élő módban
Automatikus hő-/hidegkeresés	Automatikus maximum/minimum jelölők a területen belül
Előre beállított mérések	<ul style="list-style-type: none"> <li>• Nincs mérés</li> <li>• Középpont</li> <li>• Forró pont</li> <li>• Hideg pont</li> <li>• Felhasználói előbeállítás 1</li> <li>• Felhasználói előbeállítás 2</li> </ul>
Hőmérséklet-különbség	Igen
Referencia-hőmérséklet	Igen
Emissziós korrekció	Igen, 0,01 és 1,0 között változó, vagy az anyaglisztából választva
Mérési korrekciók	Igen
Külső optika/ablak korrekciója	Igen

<b>Riasztás</b>	
Színriasztás (izoterma)	<ul style="list-style-type: none"> <li>• Felett</li> <li>• Alatt</li> <li>• Időköz</li> <li>• Kondenzáció (nedvesség/páratartalom/harmatpont)</li> <li>• Szigetelés</li> </ul>
Mérési funkció riasztás	Hallható/látható riasztások (felett/alatt) bármelyik kiválasztott mérési funkciónál
<b>Beállítás</b>	
Színpaletták	<ul style="list-style-type: none"> <li>• Arctic</li> <li>• White hot</li> <li>• Black hot</li> <li>• Iron</li> <li>• Lava</li> <li>• Rainbow</li> <li>• Rainbow HC</li> </ul>
Beállítási parancsok	Mértékegységek, nyelv, dátum és idő formátumának helyi adaptációja
Nyelvek	21
<b>Szervizfunkciók</b>	
Kamera szoftverének frissítése	USB-kábel vagy SD-kártya használatával
<b>Képek tárolása</b>	
Adathordozó	<ul style="list-style-type: none"> <li>• Cserélhető tárhely: SD-kártya</li> <li>• FLIR Ignite Felhőalapú szolgáltatások (Wi-Fi-vel)</li> </ul>
Gyorsított felvétel (Rendszeres időközönkénti mentés)	10 másodperctől 24 óráig (infravörös)
Távoli működtetés	USB-kábel vagy Wi-Fi használatával
Kép fájlformátuma	Szabványos JPEG, a mérési adatokat is tartalmazza. Csak infravörös mód
<b>Megjegyzések a képekhez</b>	
Hang	60 másodperces a beépített mikrofon és hangszóró (és Bluetooth) segítségével, állóképeken és videókon
Szöveg	Szöveg előre meghatározott listából vagy az érintőképernyő billentyűzetének segítségével
Látható kép megjegyzés	Igen
Képvázlat	Igen: csak infravörös esetében
Vázlat	Érintőképernyőről
METERLiNK	Vezeték nélküli csatlakozás (Bluetooth): FLIR mérőműszerek METERLiNK eszközzel
Íránytű	Igen
Területmérési adatok	Igen
GPS	A helyszín adatai a beépített GPS modulból automatikusan hozzáadódnak minden állóképhez és a videofelvétel első képkockájához
<b>Videofelvétel a kamerában</b>	
Radiometrikus infravörös videorögzítés	RTRR (.csq)
Nem radiometrikus infravörös videorögzítés	H.264 memóriakártyára
Vizuális videorögzítés	H.264 memóriakártyára

<b>Videójelfolyam</b>	
Radiometrikus infravörös videostreamelés (tömörített)	UVC-n keresztül
Nem radiometriai videostreamelés (tömörített: infravörös, MSX, vizuális, Kép a képen)	<ul style="list-style-type: none"> <li>• H.264 (AVC) RTSP-n keresztül (Wi-Fi)</li> <li>• MPEG4 RTSP-n keresztül (Wi-Fi)</li> <li>• MJPEG UVC-n vagy RTSP-n keresztül (Wi-Fi)</li> </ul>
Vizuális videójelfolyam	Igen
<b>Digitális kamera</b>	
Felbontás	5 MP LED-es világítással
Fókusz	Fix
Látószög	53° × 41°
Videolámpa	Beépített LED-es világítás
<b>Lézermutató</b>	
Lézeres irányítás	A pozíció automatikusan megjelenik az infravörös képen
Lézeres távolságmérő	Külön gombbal aktiválható
Lézer	2. osztály, 0,05–40 m ±1%-a a mérési távolságnak
<b>Adatkommunikációs csatolófelületek</b>	
Csatolófelületek	USB 2.0, Bluetooth, Wi-Fi, DisplayPort
METERLiNK/Bluetooth	Kommunikáció headsettel és külső érzékelőkkel
Wi-Fi	Egyenrangú (ad hoc) vagy infrastruktúra (hálózat)
Audio	Mikrofon és hangszóró a képekhez fűzött beszédhangos megjegyzésekhez
USB	USB-C: adatátvitel/videojel/áramellátás
USB-szabvány	Nagy sebességű USB 2.0
Videó kiadása	DisplayPort
Videócsatlakozó típusa	DisplayPort USB-C csatlakozón keresztül
Felhőalapú szolgáltatások	FLIR Ignite Felhőalapú szolgáltatások
<b>Rádió</b>	
Működési frekvencia	Bluetooth + EDR/LE: 2402–2480 MHz WLAN 2,4 GHz: 2412–2462 MHz WLAN 5 GHz: 5150–5350 MHz (DFS: csak másodlagos módban)  Vegye figyelembe, hogy az 5150–5350 MHz-es frekvenciasáv kizárólag beltéren használható. Lásd a nemzeti szabályozásokat.
RF kimenet (EIRP)	Bluetooth + EDR/LE: < 10 dBm WLAN: < 17 dBm
Antenna	Beépített PIFA antenna (erősítés: maximum 1,4 dBi)
<b>Tápellátási rendszer</b>	
Akkumulátor típusa	Újratölthető Li-ion akkumulátor
Akkumulátor feszültsége	3,6 V
Akkumulátor működési ideje	> 4 óra 25 °C-on tipikus használat mellett
Töltési rendszer	Kamerában (AC adapter vagy 12 V járműből) vagy két csatlakozónyílással ellátott töltő



<b>Tápellátási rendszer</b>	
Töltési idő (két akkumulátorhelyes töltő használatával)	3,5 óra 90%-os kapacitásig, visszajelző a képernyőn
Töltési hőmérséklet	0 °C és 45 °C között, kivéve a koreai piacot: 10°C és 45°C között
Működés külső táplálással	Hálózati adapter 90–260 V AC (50/60 Hz) vagy 12 V járműből (opcionális kábel szabványos csatlakozódugóval)
Energiagazdálkodás	Automatikus leállítás és alvó üzemmód
<b>Környezeti adatok</b>	
Működési hőmérséklet tartománya	-15 – 50°C
Tárolási hőmérséklet tartománya	-40 – 70°C
Páratartalom (működéshez és tároláshoz)	IEC 60068-2-30/24 óra, 95%-os relatív páratartalom, 25–40 °C/2 ciklus
Elektromágneses megfelelés	<ul style="list-style-type: none"> <li>• ETSI EN 301 489-1 (rádió)</li> <li>• ETSI EN 301 489-17</li> <li>• EN 61000-6-2 (védelem)</li> <li>• EN 61000-6-3 (kibocsátás)</li> <li>• FCC 47 CFR 15. B rész, B osztály (kibocsátás)</li> </ul>
Rádióspektrum	<ul style="list-style-type: none"> <li>• ETSI EN 300 328</li> <li>• ETSI EN 301 893</li> <li>• FCC 47 CFR 15. C rész</li> <li>• FCC 47 CFR 15. E rész</li> </ul>
Érintésvédelmi besorolás	IP 54 (IEC 60529)
Ütődés	25g (IEC 60068-2-27)
Rezgéstűrés	2g (IEC 60068-2-6)
Biztonság	<p>Kamera:</p> <ul style="list-style-type: none"> <li>• IEC/EN 60950-1, IEC/EN 62368-1</li> </ul> <p>Tápegység:</p> <ul style="list-style-type: none"> <li>• IEC/EN 62368-1</li> <li>• CSA/UL/KC/SAA/PSE 60950-1</li> </ul>
Megfelelési nyilatkozat	Lásd: <a href="https://support.flir.com/resources/DoC">https://support.flir.com/resources/DoC</a>
<b>Fizikai adatok</b>	
Tömeg (akkumulátorral)	1,3 kg
Méret (H × Sz × M)	<ul style="list-style-type: none"> <li>• Objektív függőlegesen: 140×201,3×84,1 mm</li> <li>• Objektív vízszintesen: 140×201,3×167,3 mm</li> </ul>
Akkumulátor tömege	195 g
Akkumulátor mérete (H × Sz × M)	59×66×94 mm
Állványcsatlakozó	UNC ¼"-20
Burkolat anyaga	PCABS TPE borítással, magnézium
Szín	Fekete
<b>Garancia és szerviz</b>	
Garancia	<a href="http://www.flir.com/warranty/">http://www.flir.com/warranty/</a>

Szállítási információ	
Csomagolás, típusa	Kartondoboz
Csomagolás, tartalom	<ul style="list-style-type: none"> <li>• Akkumulátor (2 db)</li> <li>• Akkumulátortöltő</li> <li>• I. kiegészítő doboz: <ul style="list-style-type: none"> <li>◦ Nyomatott dokumentáció</li> <li>◦ SD-memóriakártya (8 GB)</li> <li>◦ Tápegység az akkumulátortöltőhöz</li> <li>◦ Tápegység, 15 W/3 A</li> <li>◦ USB 2.0 A – USB-C kábel</li> <li>◦ USB-C – USB-C kábel (USB 2.0 szabvány)</li> <li>◦ USB-C–HDMI és PD adapter</li> </ul> </li> <li>• II. kiegészítő doboz: <ul style="list-style-type: none"> <li>◦ Lencsetisztító ruha</li> <li>◦ Lencsevédő pánt</li> <li>◦ Nyakpánt</li> </ul> </li> <li>• Infravörös kamera lencsével</li> <li>• Kemény hordtáska</li> <li>• Lencsevédő, első</li> <li>• Lencsevédő, első és hátsó (csak extra lencsékhez)</li> <li>• Licenckártya: FLIR Thermal Studio Pro (3 hónapos előfizetés) + FLIR Route Creator Plugin for Thermal Studio Pro (3 hónapos előfizetés)</li> </ul>
Csomagolás, tömeg	5,8 kg
Csomagolás, méret	500×190×370 mm
EAN-13	7332558014691
UPC-12	845188016791
Származási ország	Svédország

**Kellékek és tartozékok:**

- T300238; Macro lens 2.0x with case
- T300095; IR lens, f=70 mm (6°) with case
- T131171ACC; Remote operation button
- T199300ACC; Battery
- T199347ACC; Hard transport case for FLIR T8xx, T5xx, and GF7x series
- T199601; Hand strap and neck strap
- T199610; Battery charger
- T199616; Option, High temperature, +300 to +1200°C
- T300030; Option, No radio
- T911997; Tripod
- T911998; HDMI 2-port video splitter
- T300369; Mounting kit (FLIR T5xx, T8xx, Exx)
- T300493ACC; Industrial protective lens window
- T850105; FLIR Inspection Route - Camera Option
- T850111; Option, Dual streaming
- T130337ACC; Calibration target
- T911630ACC; Power supply for camera, 15 W/3 A
- T911633ACC; Power supply for battery charger
- T911705ACC; USB Type-C to USB Type-C cable (USB 2.0 standard), 1.0 m
- T911706ACC; Car adapter 12 V
- T911845ACC; USB Type-C to HDMI and PD adapter
- T911846ACC; USB 2.0 A to USB Type-C with Power supply
- T911940ACC; USB 2.0 A to USB Type-C cable, 1.0 m
- T300437ACC; Lens case
- T199589; IR lens, f=17 mm (24°) with case
- T199588; IR lens, f=29 mm (14°) with case
- T199590; IR lens, f=10 mm (42°) with case

- T198495; Pouch
- T197771ACC; Bluetooth Headset
- T300244; FLIR Route Creator Plugin for FLIR Thermal Studio Pro, 1 Year Subscription
- T300439; FLIR Route Creator Plugin for FLIR Thermal Studio Pro, Perpetual license
- T300342; FLIR Screen-EST, Perpetual license
- T300243; FLIR Thermal Studio Pro, 1 Year Subscription
- T300083; FLIR Thermal Studio Pro, Perpetual license
- T300341; FLIR Thermal Studio Standard, 1 Year Subscription
- T300258; FLIR Thermal Studio Standard, Perpetual license
- 4232535; FLIR Research Studio, Professional Edition - 1 Year Subscription (online activation)
- 4232556; FLIR Research Studio, Professional Edition - Perpetual License (online activation)
- 4232590; FLIR Research Studio, Professional Edition - Perpetual License (USB dongle)
- 4232557; FLIR Research Studio, Professional Edition - USB dongle only
- 4220499; FLIR Research Studio, Standard Edition - 1 Year Subscription (online activation)
- 4220500; FLIR Research Studio, Standard Edition - Perpetual License (online activation)
- 4220646; FLIR Research Studio, Standard Edition - Perpetual License (USB dongle)
- 24971-010; FLIR Research Studio, Standard Edition - USB dongle only
- T198696; FLIR ResearchIR Max 4 (hardware sec. dev.)
- T199013; FLIR ResearchIR Max 4 (printed license key)
- T199043; FLIR ResearchIR Max 4 Upgrade (printed license key)
- 4232591; FLIR ResearchIR to Research Studio, Professional Edition - 1 Year License Upgrade

## 2.2 FLIR T530 24°

P/N: 79302-0101

Rev.: 83141

<b>Képkötés és optikai adatok</b>	
Infravörös felbontás	320 × 240 képpont
UltraMax (szuperfelbontás) <sup>2</sup>	Igen
NETD	< 40 mK 30°C esetén
Látószög	24° × 18°
Minimális fókusztávolság	<ul style="list-style-type: none"> <li>• 0,15 m</li> <li>• Makró mód 103 µm, opcionális</li> </ul>
Minimális fókusztávolság MSX funkcióval	0,5 m
Fókusz	17 mm
Térbeli felbontás (IFOV)	1,31 mrad/képpont
Elérhető extra lencsék	<ul style="list-style-type: none"> <li>• 42° (automatikusan kalibrált)</li> <li>• 14° (automatikusan kalibrált)</li> <li>• 6° (szerviz általi kalibrálás szükséges)</li> </ul>
Lencse azonosítása	Automatikus
F-szám	1,3
Képfrekvencia	30 Hz
Fókusz	<ul style="list-style-type: none"> <li>• Folyamatos LDM</li> <li>• Egyszeri LDM</li> <li>• Egyszeri kontraszt</li> <li>• Manuális</li> </ul>
Látószög egyezése	Igen
Digitális nagyítás	1–4× folyamatos
<b>Érzékelő adatai</b>	
Gyűjtősíkú képérzékelő/spektrumtartomány	Nem hűtött mikrobolométer/7,5–14 µm
Érzékelőköz	17 µm
<b>Kép megjelenítése</b>	
Felbontás	640 × 480 képpont (VGA)
Felületi fényerő (cd/m <sup>2</sup> )	400
Képernyő mérete	4"
Betekintési szög	80°
Színmélység (bit)	24
Képméretarány	4:3
Automatikus elforgatás	Igen
Érintőképernyő	Optikailag kötött PCAP
Megjelenítési technológia	IPS
Fedőüveg anyaga	Dragontrail®
Programozható gombok	2

2. Makró használata esetén nem támogatott.

<b>Kép megjelenítése</b>	
Kereső	Nem
Képbeállítás	<ul style="list-style-type: none"> <li>• Automatikus</li> <li>• Automatikus maximum</li> <li>• Automatikus minimum</li> <li>• Manuális</li> </ul>
<b>Képmegjelenítési módok</b>	
Infravörös kép	Igen
Vizuális kép	Igen
MSX	Igen
Kép a képen	Méretezhető és mozgatható
Galéria	Igen
<b>Mérés</b>	
Kamera hőmérséklet-tartománya	<ul style="list-style-type: none"> <li>• -20 – 120 °C</li> <li>• 0 – 650°C</li> <li>• Opcionálisan 300 és 1200°C között</li> </ul>
Tárgyhőmérsékleti tartomány és pontosság (környezeti hőmérséklethez) 15 – 35°C	<ul style="list-style-type: none"> <li>• Tartomány -20 – 120 °C: <ul style="list-style-type: none"> <li>◦ -20 – 100 °C ±2 °C</li> <li>◦ 100 – 120°C ±2%</li> </ul> </li> <li>• Tartomány 0 – 650°C: <ul style="list-style-type: none"> <li>◦ 0 – 100 °C ±2 °C</li> <li>◦ 100 – 650°C ±2%</li> </ul> </li> <li>• Opcionális tartomány 300 és 1200 °C között ±2%</li> </ul>
<b>Vizsgáló mód</b>	
FLIR vizsgáló út vonal	Engedélyezve a kamerán
<b>Méréselemzés</b>	
Pontmérő	3 élő módban
Terület	3 élő módban
Automatikus hő-/hidegkeresés	Automatikus maximum/minimum jelölők a területen belül
Előre beállított mérések	<ul style="list-style-type: none"> <li>• Nincs mérés</li> <li>• Középpont</li> <li>• Forró pont</li> <li>• Hideg pont</li> <li>• Felhasználói előbeállítás 1</li> <li>• Felhasználói előbeállítás 2</li> </ul>
Hőmérséklet-különbség	Igen
Referencia-hőmérséklet	Igen
Emissziós korrekció	Igen, 0,01 és 1,0 között változó, vagy az anyaglistából választva
Mérési korrekciók	Igen
Külső optika/ablak korrekciója	Igen

<b>Riasztás</b>	
Színriasztás (izoterma)	<ul style="list-style-type: none"> <li>• Felett</li> <li>• Alatt</li> <li>• Időköz</li> <li>• Kondenzáció (nedvesség/páratartalom/harmatpont)</li> <li>• Szigetelés</li> </ul>
Mérési funkció riasztás	Hallható/látható riasztások (felett/alatt) bármelyik kiválasztott mérési funkciónál
<b>Beállítás</b>	
Színpaletták	<ul style="list-style-type: none"> <li>• Arctic</li> <li>• White hot</li> <li>• Black hot</li> <li>• Iron</li> <li>• Lava</li> <li>• Rainbow</li> <li>• Rainbow HC</li> </ul>
Beállítási parancsok	Mértékegységek, nyelv, dátum és idő formátumának helyi adaptációja
Nyelvek	21
<b>Szervizfunkciók</b>	
Kamera szoftverének frissítése	USB-kábel vagy SD-kártya használatával
<b>Képek tárolása</b>	
Adathordozó	<ul style="list-style-type: none"> <li>• Cserélhető tárhely: SD-kártya</li> <li>• FLIR Ignite Felhőalapú szolgáltatások (Wi-Fi-vel)</li> </ul>
Gyorsított felvétel (Rendszeres időközönkénti mentés)	10 másodperctől 24 óráig (infravörös)
Távoli működtetés	USB-kábel vagy Wi-Fi használatával
Kép fájlformátuma	Szabványos JPEG, a mérési adatokat is tartalmazza. Csak infravörös mód
<b>Megjegyzések a képekhez</b>	
Hang	60 másodperces a beépített mikrofon és hangszóró (és Bluetooth) segítségével, állóképeken és videókon
Szöveg	Szöveg előre meghatározott listából vagy az érintőképernyő billentyűzetének segítségével
Látható kép megjegyzés	Igen
Képvázlat	Igen: csak infravörös esetében
Vázlat	Érintőképernyőről
METERLiNK	Vezeték nélküli csatlakozás (Bluetooth): FLIR mérőműszerek METERLiNK eszközzel
Íránytű	Igen
Területmérési adatok	Igen
GPS	A helyszín adatai a beépített GPS modulból automatikusan hozzáadódnak minden állóképhez és a videofelvétel első képkockájához
<b>Videofelvétel a kamerában</b>	
Radiometrikus infravörös videorögzítés	RTRR (.csq)
Nem radiometrikus infravörös videorögzítés	H.264 memóriakártyára
Vizuális videorögzítés	H.264 memóriakártyára

<b>Videójelfolyam</b>	
Radiometrikus infravörös videostreamelés (tömörített)	UVC-n keresztül
Nem radiometriai videostreamelés (tömörített: infravörös, MSX, vizuális, Kép a képenben)	<ul style="list-style-type: none"> <li>• H.264 (AVC) RTSP-n keresztül (Wi-Fi)</li> <li>• MPEG4 RTSP-n keresztül (Wi-Fi)</li> <li>• MJPEG UVC-n vagy RTSP-n keresztül (Wi-Fi)</li> </ul>
Vizuális videójelfolyam	Igen
<b>Digitális kamera</b>	
Felbontás	5 MP LED-es világítással
Fókusz	Fix
Látószög	53° × 41°
Videolámpa	Beépített LED-es világítás
<b>Lézermutató</b>	
Lézeres irányítás	A pozíció automatikusan megjelenik az infravörös képen
Lézeres távolságmérő	Külön gombbal aktiválható
Lézer	2. osztály, 0,05–40 m ±1%-a a mérési távolságnak
<b>Adatkommunikációs csatolófelületek</b>	
Csatolófelületek	USB 2.0, Bluetooth, Wi-Fi, DisplayPort
METERLiNK/Bluetooth	Kommunikáció headsettel és külső érzékelőkkel
Wi-Fi	Egyenrangú (ad hoc) vagy infrastruktúra (hálózat)
Audio	Mikrofon és hangszóró a képekhez fűzött beszédhangos megjegyzésekhez
USB	USB-C: adatátvitel/videojel/áramellátás
USB-szabvány	Nagy sebességű USB 2.0
Videó kiadása	DisplayPort
Videócsatlakozó típusa	DisplayPort USB-C csatlakozón keresztül
Felhőalapú szolgáltatások	FLIR Ignite Felhőalapú szolgáltatások
<b>Rádió</b>	
Működési frekvencia	Bluetooth + EDR/LE: 2402–2480 MHz WLAN 2,4 GHz: 2412–2462 MHz WLAN 5 GHz: 5150–5350 MHz (DFS: csak másodlagos módban)  Vegye figyelembe, hogy az 5150–5350 MHz-es frekvenciasáv kizárólag beltéren használható. Lásd a nemzeti szabályozásokat.
RF kimenet (EIRP)	Bluetooth + EDR/LE: < 10 dBm WLAN: < 17 dBm
Antenna	Beépített PIFA antenna (erősítés: maximum 1,4 dBi)
<b>Tápellátási rendszer</b>	
Akkumulátor típusa	Újratölthető Li-ion akkumulátor
Akkumulátor feszültsége	3,6 V
Akkumulátor működési ideje	> 4 óra 25 °C-on tipikus használat mellett
Töltési rendszer	Kamerában (AC adapter vagy 12 V járműből) vagy két csatlakozónyílással ellátott töltő

<b>Tápellátási rendszer</b>	
Töltési idő (két akkumulátorhelyes töltő használatával)	3,5 óra 90%-os kapacitásig, visszajelző a képernyőn
Töltési hőmérséklet	0 °C és 45 °C között, kivéve a koreai piacot: 10°C és 45°C között
Működés külső táplálással	Hálózati adapter 90–260 V AC (50/60 Hz) vagy 12 V járműből (opcionális kábel szabványos csatlakozódugóval)
Energiagazdálkodás	Automatikus leállítás és alvó üzemmód
<b>Környezeti adatok</b>	
Működési hőmérséklet tartománya	-15 – 50°C
Tárolási hőmérséklet tartománya	-40 – 70°C
Páratartalom (működéshez és tároláshoz)	IEC 60068-2-30/24 óra, 95%-os relatív páratartalom, 25–40 °C/2 ciklus
Elektromágneses megfelelés	<ul style="list-style-type: none"> <li>• ETSI EN 301 489-1 (rádió)</li> <li>• ETSI EN 301 489-17</li> <li>• EN 61000-6-2 (védelem)</li> <li>• EN 61000-6-3 (kibocsátás)</li> <li>• FCC 47 CFR 15. B rész, B osztály (kibocsátás)</li> </ul>
Rádióspektrum	<ul style="list-style-type: none"> <li>• ETSI EN 300 328</li> <li>• ETSI EN 301 893</li> <li>• FCC 47 CFR 15. C rész</li> <li>• FCC 47 CFR 15. E rész</li> </ul>
Érintésvédelmi besorolás	IP 54 (IEC 60529)
Ütődés	25g (IEC 60068-2-27)
Rezgéstűrés	2g (IEC 60068-2-6)
Biztonság	<p>Kamera:</p> <ul style="list-style-type: none"> <li>• IEC/EN 60950-1, IEC/EN 62368-1</li> </ul> <p>Tápegység:</p> <ul style="list-style-type: none"> <li>• IEC/EN 62368-1</li> <li>• CSA/UL/KC/SAA/PSE 60950-1</li> </ul>
Megfelelési nyilatkozat	Lásd: <a href="https://support.flir.com/resources/DoC">https://support.flir.com/resources/DoC</a>
<b>Fizikai adatok</b>	
Tömeg (akkumulátorral)	1,3 kg
Méret (H × Sz × M)	<ul style="list-style-type: none"> <li>• Objektív függőlegesen: 140×201,3×84,1 mm</li> <li>• Objektív vízszintesen: 140×201,3×167,3 mm</li> </ul>
Akkumulátor tömege	195 g
Akkumulátor mérete (H × Sz × M)	59×66×94 mm
Állványcsatlakozó	UNC ¼"-20
Burkolat anyaga	PCABS TPE borítással, magnézium
Szín	Fekete
<b>Garancia és szerviz</b>	
Garancia	<a href="http://www.flir.com/warranty/">http://www.flir.com/warranty/</a>



Szállítási információ	
Csomagolás, típusa	Kartondoboz
Csomagolás, tartalom	<ul style="list-style-type: none"> <li>• Akkumulátor (2 db)</li> <li>• Akkumulátortöltő</li> <li>• I. kiegészítő doboz: <ul style="list-style-type: none"> <li>◦ Nyomatott dokumentáció</li> <li>◦ SD-memóriakártya (8 GB)</li> <li>◦ Tápegység az akkumulátortöltőhöz</li> <li>◦ Tápegység, 15 W/3 A</li> <li>◦ USB 2.0 A – USB-C kábel</li> <li>◦ USB-C – USB-C kábel (USB 2.0 szabvány)</li> <li>◦ USB-C–HDMI és PD adapter</li> </ul> </li> <li>• II. kiegészítő doboz: <ul style="list-style-type: none"> <li>◦ Lencsetisztító ruha</li> <li>◦ Lencsevédő pánt</li> <li>◦ Nyakpánt</li> </ul> </li> <li>• Infravörös kamera lencsével</li> <li>• Kemény hordtáska</li> <li>• Lencsevédő, első</li> <li>• Lencsevédő, első és hátsó (csak extra lencsékhez)</li> <li>• Licenckártya: FLIR Thermal Studio Pro (3 hónapos előfizetés) + FLIR Route Creator Plugin for Thermal Studio Pro (3 hónapos előfizetés)</li> </ul>
Csomagolás, tömeg	5,8 kg
Csomagolás, méret	500×190×370 mm
EAN-13	7332558012925
UPC-12	845188014612
Származási ország	Svédország

**Kellékek és tartozékok:**

- T300238; Macro lens 2.0x with case
- T300095; IR lens, f=70 mm (6°) with case
- T131171ACC; Remote operation button
- T199300ACC; Battery
- T199347ACC; Hard transport case for FLIR T8xx, T5xx, and GF7x series
- T199601; Hand strap and neck strap
- T199610; Battery charger
- T199616; Option, High temperature, +300 to +1200°C
- T300030; Option, No radio
- T911997; Tripod
- T911998; HDMI 2-port video splitter
- T300369; Mounting kit (FLIR T5xx, T8xx, Exx)
- T300493ACC; Industrial protective lens window
- T850105; FLIR Inspection Route - Camera Option
- T850111; Option, Dual streaming
- T199609; Option, Macro mode 50/71/101 μm for 24°
- T130337ACC; Calibration target
- T911630ACC; Power supply for camera, 15 W/3 A
- T911633ACC; Power supply for battery charger
- T911705ACC; USB Type-C to USB Type-C cable (USB 2.0 standard), 1.0 m
- T911706ACC; Car adapter 12 V
- T911845ACC; USB Type-C to HDMI and PD adapter
- T911846ACC; USB 2.0 A to USB Type-C with Power supply
- T911940ACC; USB 2.0 A to USB Type-C cable, 1.0 m
- T300437ACC; Lens case
- T199589; IR lens, f=17 mm (24°) with case
- T199588; IR lens, f=29 mm (14°) with case

- 
- T199590; IR lens, f=10 mm (42°) with case
  - T198495; Pouch
  - T197771ACC; Bluetooth Headset
  - T300244; FLIR Route Creator Plugin for FLIR Thermal Studio Pro, 1 Year Subscription
  - T300439; FLIR Route Creator Plugin for FLIR Thermal Studio Pro, Perpetual license
  - T300342; FLIR Screen-EST, Perpetual license
  - T300243; FLIR Thermal Studio Pro, 1 Year Subscription
  - T300083; FLIR Thermal Studio Pro, Perpetual license
  - T300341; FLIR Thermal Studio Standard, 1 Year Subscription
  - T300258; FLIR Thermal Studio Standard, Perpetual license
  - 4232535; FLIR Research Studio, Professional Edition - 1 Year Subscription (online activation)
  - 4232556; FLIR Research Studio, Professional Edition - Perpetual License (online activation)
  - 4232590; FLIR Research Studio, Professional Edition - Perpetual License (USB dongle)
  - 4232557; FLIR Research Studio, Professional Edition - USB dongle only
  - 4220499; FLIR Research Studio, Standard Edition - 1 Year Subscription (online activation)
  - 4220500; FLIR Research Studio, Standard Edition - Perpetual License (online activation)
  - 4220646; FLIR Research Studio, Standard Edition - Perpetual License (USB dongle)
  - 24971-010; FLIR Research Studio, Standard Edition - USB dongle only
  - T198696; FLIR ResearchIR Max 4 (hardware sec. dev.)
  - T199013; FLIR ResearchIR Max 4 (printed license key)
  - T199043; FLIR ResearchIR Max 4 Upgrade (printed license key)
  - 4232591; FLIR ResearchIR to Research Studio, Professional Edition - 1 Year License Upgrade

## 2.3 FLIR T530 42°

P/N: 79303-0101

Rev.: 83141

<b>Képkötés és optikai adatok</b>	
Infravörös felbontás	320 × 240 képpont
UltraMax (szuperfelbontás) <sup>3</sup>	Igen
NETD	< 30 mK 30°C esetén
Látószög	42° × 32°
Minimális fókusztávolság	0,15 m
Minimális fókusztávolság MSX funkcióval	0,65 m
Fókusztávolság	10 mm
Térbeli felbontás (IFOV)	2,41 mrad/képpont
Elérhető extra lencsék	<ul style="list-style-type: none"> <li>• 24° (automatikusan kalibrált)</li> <li>• 14° (automatikusan kalibrált)</li> <li>• 6° (szerviz általi kalibrálás szükséges)</li> </ul>
Lencse azonosítása	Automatikus
F-szám	1,1
Képfrekvencia	30 Hz
Fókusz	<ul style="list-style-type: none"> <li>• Folyamatos LDM</li> <li>• Egyszeri LDM</li> <li>• Egyszeri kontraszt</li> <li>• Manuális</li> </ul>
Látószög egyezése	Igen
Digitális nagyítás	1–4× folyamatos
<b>Érzékelő adatai</b>	
Gyűjtősíkú képérzékelő/spektrumtartomány	Nem hűtött mikrobolométer/7,5–14 μm
Érzékelőköz	17 μm
<b>Kép megjelenítése</b>	
Felbontás	640 × 480 képpont (VGA)
Felületi fényerő (cd/m <sup>2</sup> )	400
Képernyő mérete	4"
Betekintési szög	80°
Színmélység (bit)	24
Képméretarány	4:3
Automatikus elforgatás	Igen
Érintőképernyő	Optikailag kötött PCAP
Megjelenítési technológia	IPS
Fedőüveg anyaga	Dragontrail®
Programozható gombok	2

3. Makró használata esetén nem támogatott.

<b>Kép megjelenítése</b>	
Kereső	Nem
Képbeállítás	<ul style="list-style-type: none"> <li>• Automatikus</li> <li>• Automatikus maximum</li> <li>• Automatikus minimum</li> <li>• Manuális</li> </ul>
<b>Képmegjelenítési módok</b>	
Infravörös kép	Igen
Vizuális kép	Igen
MSX	Igen
Kép a képen	Méretezhető és mozgatható
Galéria	Igen
<b>Mérés</b>	
Kamera hőmérséklet-tartománya	<ul style="list-style-type: none"> <li>• -20 – 120 °C</li> <li>• 0 – 650°C</li> <li>• Opcionálisan 300 és 1200°C között</li> </ul>
Tárgyhőmérsékleti tartomány és pontosság (környezeti hőmérséklethez) 15 – 35°C	<ul style="list-style-type: none"> <li>• Tartomány -20 – 120 °C: <ul style="list-style-type: none"> <li>◦ -20 – 100 °C ±2 °C</li> <li>◦ 100 – 120°C ±2%</li> </ul> </li> <li>• Tartomány 0 – 650°C: <ul style="list-style-type: none"> <li>◦ 0 – 100 °C ±2 °C</li> <li>◦ 100 – 650°C ±2%</li> </ul> </li> <li>• Opcionális tartomány 300 és 1200 °C között ±2%</li> </ul>
<b>Vizsgáló mód</b>	
FLIR vizsgáló út vonal	Engedélyezve a kamerán
<b>Méréselemzés</b>	
Pontmérő	3 élő módban
Terület	3 élő módban
Automatikus hő-/hidegkeresés	Automatikus maximum/minimum jelölők a területen belül
Előre beállított mérések	<ul style="list-style-type: none"> <li>• Nincs mérés</li> <li>• Középpont</li> <li>• Forró pont</li> <li>• Hideg pont</li> <li>• Felhasználói előbeállítás 1</li> <li>• Felhasználói előbeállítás 2</li> </ul>
Hőmérséklet-különbség	Igen
Referencia-hőmérséklet	Igen
Emissziós korrekció	Igen, 0,01 és 1,0 között változó, vagy az anyaglisztából választva
Mérési korrekciók	Igen
Külső optika/ablak korrekciója	Igen

<b>Riasztás</b>	
Színriasztás (izoterma)	<ul style="list-style-type: none"> <li>• Felett</li> <li>• Alatt</li> <li>• Időköz</li> <li>• Kondenzáció (nedvesség/páratartalom/harmatpont)</li> <li>• Szigetelés</li> </ul>
Mérési funkció riasztás	Hallható/látható riasztások (felett/alatt) bármelyik kiválasztott mérési funkciónál
<b>Beállítás</b>	
Színpaletták	<ul style="list-style-type: none"> <li>• Arctic</li> <li>• White hot</li> <li>• Black hot</li> <li>• Iron</li> <li>• Lava</li> <li>• Rainbow</li> <li>• Rainbow HC</li> </ul>
Beállítási parancsok	Mértékegységek, nyelv, dátum és idő formátumának helyi adaptációja
Nyelvek	21
<b>Szervizfunkciók</b>	
Kamera szoftverének frissítése	USB-kábel vagy SD-kártya használatával
<b>Képek tárolása</b>	
Adathordozó	<ul style="list-style-type: none"> <li>• Cserélhető tárhely: SD-kártya</li> <li>• FLIR Ignite Felhőalapú szolgáltatások (Wi-Fi-vel)</li> </ul>
Gyorsított felvétel (Rendszeres időközönkénti mentés)	10 másodperctől 24 óráig (infravörös)
Távoli működtetés	USB-kábel vagy Wi-Fi használatával
Kép fájlformátuma	Szabványos JPEG, a mérési adatokat is tartalmazza. Csak infravörös mód
<b>Megjegyzések a képekhez</b>	
Hang	60 másodperces a beépített mikrofon és hangszóró (és Bluetooth) segítségével, állóképeken és videókon
Szöveg	Szöveg előre meghatározott listából vagy az érintőképernyő billentyűzetének segítségével
Látható kép megjegyzés	Igen
Képvázlat	Igen: csak infravörös esetben
Vázlat	Érintőképernyőről
METERLiNK	Vezeték nélküli csatlakozás (Bluetooth): FLIR mérőműszerek METERLiNK eszközzel
Íránytű	Igen
Területmérési adatok	Igen
GPS	A helyszín adatai a beépített GPS modulból automatikusan hozzáadódnak minden állóképhez és a videofelvétel első képkockájához
<b>Videofelvétel a kamerában</b>	
Radiometrikus infravörös videorögzítés	RTRR (.csq)
Nem radiometrikus infravörös videorögzítés	H.264 memóriakártyára
Vizuális videorögzítés	H.264 memóriakártyára

<b>Videójelfolyam</b>	
Radiometrikus infravörös videostreamelés (tömörített)	UVC-n keresztül
Nem radiometriai videostreamelés (tömörített: infravörös, MSX, vizuális, Kép a képen)	<ul style="list-style-type: none"> <li>• H.264 (AVC) RTSP-n keresztül (Wi-Fi)</li> <li>• MPEG4 RTSP-n keresztül (Wi-Fi)</li> <li>• MJPEG UVC-n vagy RTSP-n keresztül (Wi-Fi)</li> </ul>
Vizuális videójelfolyam	Igen
<b>Digitális kamera</b>	
Felbontás	5 MP LED-es világítással
Fókusz	Fix
Látószög	53° × 41°
Videolámpa	Beépített LED-es világítás
<b>Lézermutató</b>	
Lézeres irányítás	A pozíció automatikusan megjelenik az infravörös képen
Lézeres távolságmérő	Külön gombbal aktiválható
Lézer	2. osztály, 0,05–40 m ±1%-a a mérési távolságnak
<b>Adatkommunikációs csatolófelületek</b>	
Csatolófelületek	USB 2.0, Bluetooth, Wi-Fi, DisplayPort
METERLiNK/Bluetooth	Kommunikáció headsettel és külső érzékelőkkel
Wi-Fi	Egyenrangú (ad hoc) vagy infrastruktúra (hálózat)
Audio	Mikrofon és hangszóró a képekhez fűzött beszédhangos megjegyzésekhez
USB	USB-C: adatátvitel/videojel/áramellátás
USB-szabvány	Nagy sebességű USB 2.0
Videó kiadása	DisplayPort
Videócsatlakozó típusa	DisplayPort USB-C csatlakozón keresztül
Felhőalapú szolgáltatások	FLIR Ignite Felhőalapú szolgáltatások
<b>Rádió</b>	
Működési frekvencia	Bluetooth + EDR/LE: 2402–2480 MHz WLAN 2,4 GHz: 2412–2462 MHz WLAN 5 GHz: 5150–5350 MHz (DFS: csak másodlagos módban)  Vegye figyelembe, hogy az 5150–5350 MHz-es frekvenciasáv kizárólag beltéren használható. Lásd a nemzeti szabályozásokat.
RF kimenet (EIRP)	Bluetooth + EDR/LE: < 10 dBm WLAN: < 17 dBm
Antenna	Beépített PIFA antenna (erősítés: maximum 1,4 dBi)
<b>Tápellátási rendszer</b>	
Akkumulátor típusa	Újratölthető Li-ion akkumulátor
Akkumulátor feszültsége	3,6 V
Akkumulátor működési ideje	> 4 óra 25 °C-on tipikus használat mellett
Töltési rendszer	Kamerában (AC adapter vagy 12 V járműből) vagy két csatlakozónyílással ellátott töltő

<b>Tápellátási rendszer</b>	
Töltési idő (két akkumulátorhelyes töltő használatával)	3,5 óra 90%-os kapacitásig, visszajelző a képernyőn
Töltési hőmérséklet	0 °C és 45 °C között, kivéve a koreai piacot: 10°C és 45°C között
Működés külső táplálással	Hálózati adapter 90–260 V AC (50/60 Hz) vagy 12 V járműből (opcionális kábel szabványos csatlakozódugóval)
Energiagazdálkodás	Automatikus leállítás és alvó üzemmód
<b>Környezeti adatok</b>	
Működési hőmérséklet tartománya	-15 – 50°C
Tárolási hőmérséklet tartománya	-40 – 70°C
Páratartalom (működéshez és tároláshoz)	IEC 60068-2-30/24 óra, 95%-os relatív páratartalom, 25–40 °C/2 ciklus
Elektromágneses megfelelés	<ul style="list-style-type: none"> <li>• ETSI EN 301 489-1 (rádió)</li> <li>• ETSI EN 301 489-17</li> <li>• EN 61000-6-2 (védelem)</li> <li>• EN 61000-6-3 (kibocsátás)</li> <li>• FCC 47 CFR 15. B rész, B osztály (kibocsátás)</li> </ul>
Rádióspektrum	<ul style="list-style-type: none"> <li>• ETSI EN 300 328</li> <li>• ETSI EN 301 893</li> <li>• FCC 47 CFR 15. C rész</li> <li>• FCC 47 CFR 15. E rész</li> </ul>
Érintésvédelmi besorolás	IP 54 (IEC 60529)
Ütődés	25g (IEC 60068-2-27)
Rezgéstűrés	2g (IEC 60068-2-6)
Biztonság	<p>Kamera:</p> <ul style="list-style-type: none"> <li>• IEC/EN 60950-1, IEC/EN 62368-1</li> </ul> <p>Tápegység:</p> <ul style="list-style-type: none"> <li>• IEC/EN 62368-1</li> <li>• CSA/UL/KC/SAA/PSE 60950-1</li> </ul>
Megfelelési nyilatkozat	Lásd: <a href="https://support.flir.com/resources/DoC">https://support.flir.com/resources/DoC</a>
<b>Fizikai adatok</b>	
Tömeg (akkumulátorral)	1,3 kg
Méret (H × Sz × M)	<ul style="list-style-type: none"> <li>• Objektív függőlegesen: 140×201,3×84,1 mm</li> <li>• Objektív vízszintesen: 140×201,3×167,3 mm</li> </ul>
Akkumulátor tömege	195 g
Akkumulátor mérete (H × Sz × M)	59×66×94 mm
Állványcsatlakozó	UNC ¼"-20
Burkolat anyaga	PCABS TPE borítással, magnézium
Szín	Fekete
<b>Garancia és szerviz</b>	
Garancia	<a href="http://www.flir.com/warranty/">http://www.flir.com/warranty/</a>

Szállítási információ	
Csomagolás, típusa	Kartondoboz
Csomagolás, tartalom	<ul style="list-style-type: none"> <li>• Akkumulátor (2 db)</li> <li>• Akkumulátortöltő</li> <li>• I. kiegészítő doboz: <ul style="list-style-type: none"> <li>◦ Nyomatott dokumentáció</li> <li>◦ SD-memóriakártya (8 GB)</li> <li>◦ Tápegység az akkumulátortöltőhöz</li> <li>◦ Tápegység, 15 W/3 A</li> <li>◦ USB 2.0 A – USB-C kábel</li> <li>◦ USB-C – USB-C kábel (USB 2.0 szabvány)</li> <li>◦ USB-C–HDMI és PD adapter</li> </ul> </li> <li>• II. kiegészítő doboz: <ul style="list-style-type: none"> <li>◦ Lencsetisztító ruha</li> <li>◦ Lencsevédő pánt</li> <li>◦ Nyakpánt</li> </ul> </li> <li>• Infravörös kamera lencsével</li> <li>• Kemény hordtáska</li> <li>• Lencsevédő, első</li> <li>• Lencsevédő, első és hátsó (csak extra lencsékhez)</li> <li>• Licenckártya: FLIR Thermal Studio Pro (3 hónapos előfizetés) + FLIR Route Creator Plugin for Thermal Studio Pro (3 hónapos előfizetés)</li> </ul>
Csomagolás, tömeg	5,8 kg
Csomagolás, méret	500×190×370 mm
EAN-13	7332558012932
UPC-12	845188014629
Származási ország	Svédország

**Kellékek és tartozékok:**

- T300238; Macro lens 2.0x with case
- T300095; IR lens, f=70 mm (6°) with case
- T131171ACC; Remote operation button
- T199300ACC; Battery
- T199347ACC; Hard transport case for FLIR T8xx, T5xx, and GF7x series
- T199601; Hand strap and neck strap
- T199610; Battery charger
- T199616; Option, High temperature, +300 to +1200°C
- T300030; Option, No radio
- T911997; Tripod
- T911998; HDMI 2-port video splitter
- T300369; Mounting kit (FLIR T5xx, T8xx, Exx)
- T300493ACC; Industrial protective lens window
- T850105; FLIR Inspection Route - Camera Option
- T850111; Option, Dual streaming
- T130337ACC; Calibration target
- T911630ACC; Power supply for camera, 15 W/3 A
- T911633ACC; Power supply for battery charger
- T911705ACC; USB Type-C to USB Type-C cable (USB 2.0 standard), 1.0 m
- T911706ACC; Car adapter 12 V
- T911845ACC; USB Type-C to HDMI and PD adapter
- T911846ACC; USB 2.0 A to USB Type-C with Power supply
- T911940ACC; USB 2.0 A to USB Type-C cable, 1.0 m
- T300437ACC; Lens case
- T199589; IR lens, f=17 mm (24°) with case
- T199588; IR lens, f=29 mm (14°) with case
- T199590; IR lens, f=10 mm (42°) with case



- T198495; Pouch
- T197771ACC; Bluetooth Headset
- T300244; FLIR Route Creator Plugin for FLIR Thermal Studio Pro, 1 Year Subscription
- T300439; FLIR Route Creator Plugin for FLIR Thermal Studio Pro, Perpetual license
- T300342; FLIR Screen-EST, Perpetual license
- T300243; FLIR Thermal Studio Pro, 1 Year Subscription
- T300083; FLIR Thermal Studio Pro, Perpetual license
- T300341; FLIR Thermal Studio Standard, 1 Year Subscription
- T300258; FLIR Thermal Studio Standard, Perpetual license
- 4232535; FLIR Research Studio, Professional Edition - 1 Year Subscription (online activation)
- 4232556; FLIR Research Studio, Professional Edition - Perpetual License (online activation)
- 4232590; FLIR Research Studio, Professional Edition - Perpetual License (USB dongle)
- 4232557; FLIR Research Studio, Professional Edition - USB dongle only
- 4220499; FLIR Research Studio, Standard Edition - 1 Year Subscription (online activation)
- 4220500; FLIR Research Studio, Standard Edition - Perpetual License (online activation)
- 4220646; FLIR Research Studio, Standard Edition - Perpetual License (USB dongle)
- 24971-010; FLIR Research Studio, Standard Edition - USB dongle only
- T198696; FLIR ResearchIR Max 4 (hardware sec. dev.)
- T199013; FLIR ResearchIR Max 4 (printed license key)
- T199043; FLIR ResearchIR Max 4 Upgrade (printed license key)
- 4232591; FLIR ResearchIR to Research Studio, Professional Edition - 1 Year License Upgrade

## 2.4 FLIR T530 24° + 14°

P/N: 79304-0101

Rev.: 83141

<b>Képkötés és optikai adatok</b>	
Infravörös felbontás	320 × 240 képpont
UltraMax (szuperfelbontás) <sup>4</sup>	Igen
NETD	<ul style="list-style-type: none"> <li>&lt; 40 mK, 24° 30°C esetén</li> <li>&lt; 50 mK, 14° 30°C esetén</li> </ul>
Látószög	<ul style="list-style-type: none"> <li>24° × 18°</li> <li>14° × 10°</li> </ul>
Minimális fókusztávolság	<ul style="list-style-type: none"> <li>0,15 m, 24°</li> <li>1,0 m, 14°</li> <li>Makró mód 103 μm, opcionális 24°-nál</li> </ul>
Minimális fókusztávolság MSX funkcióval	<ul style="list-style-type: none"> <li>0,5 m, 24°</li> <li>1,0 m, 14°</li> </ul>
Fókusz	<ul style="list-style-type: none"> <li>17 mm, 24°</li> <li>29 mm, 14°</li> </ul>
Térbeli felbontás (IFOV)	<ul style="list-style-type: none"> <li>1,31 mrad/képpont, 24°</li> <li>0,75 mrad/képpont, 14°</li> </ul>
Elérhető extra lencsék	<ul style="list-style-type: none"> <li>42° (automatikusan kalibrált)</li> <li>6° (szerviz általi kalibrálás szükséges)</li> </ul>
Lencse azonosítása	Automatikus
F-szám	<ul style="list-style-type: none"> <li>1,3; 24°</li> <li>1,5; 14°</li> </ul>
Képfrekvencia	30 Hz
Fókusz	<ul style="list-style-type: none"> <li>Folyamatos LDM</li> <li>Egyszeri LDM</li> <li>Egyszeri kontraszt</li> <li>Manuális</li> </ul>
Látószög egyezése	Igen
Digitális nagyítás	1–4× folyamatos
<b>Érzékelő adatai</b>	
Gyűjtősíkú képérzékelő/spektrumtartomány	Nem hűtött mikrobolométer/7,5–14 μm
Érzékelőköz	17 μm
<b>Kép megjelenítése</b>	
Felbontás	640 × 480 képpont (VGA)
Felületi fényerő (cd/m <sup>2</sup> )	400
Képernyő mérete	4"
Betekintési szög	80°
Színmélység (bit)	24
Képméretarány	4:3
Automatikus elforgatás	Igen

4. Makró használata esetén nem támogatott.

<b>Kép megjelenítése</b>	
Érintőképernyő	Optikailag kötött PCAP
Megjelenítési technológia	IPS
Fedőüveg anyaga	Dragontrail®
Programozható gombok	2
Kereső	Nem
Képbeállítás	<ul style="list-style-type: none"> <li>• Automatikus</li> <li>• Automatikus maximum</li> <li>• Automatikus minimum</li> <li>• Manuális</li> </ul>
<b>Képmegjelenítési módok</b>	
Infravörös kép	Igen
Vizuális kép	Igen
MSX	Igen
Kép a képben	Méretezhető és mozgatható
Galéria	Igen
<b>Mérés</b>	
Kamera hőmérséklet-tartománya	<ul style="list-style-type: none"> <li>• -20 – 120 °C</li> <li>• 0 – 650°C</li> <li>• Opcionálisan 300 és 1200°C között</li> </ul>
Tárgyhőmérsékleti tartomány és pontosság (környezeti hőmérséklethez) 15 – 35°C	<ul style="list-style-type: none"> <li>• Tartomány -20 – 120 °C: <ul style="list-style-type: none"> <li>◦ -20 – 100 °C ±2 °C</li> <li>◦ 100 – 120°C ±2%</li> </ul> </li> <li>• Tartomány 0 – 650°C: <ul style="list-style-type: none"> <li>◦ 0 – 100 °C ±2 °C</li> <li>◦ 100 – 650°C ±2%</li> </ul> </li> <li>• Opcionális tartomány 300 és 1200 °C között ±2%</li> </ul>
<b>Vizsgáló mód</b>	
FLIR vizsgáló út vonal	Engedélyezve a kamerán
<b>Méréselemzés</b>	
Pontmérő	3 élő módban
Terület	3 élő módban
Automatikus hő-/hidegkeresés	Automatikus maximum/minimum jelölők a területen belül
Előre beállított mérések	<ul style="list-style-type: none"> <li>• Nincs mérés</li> <li>• Középpont</li> <li>• Forró pont</li> <li>• Hideg pont</li> <li>• Felhasználói előbeállítás 1</li> <li>• Felhasználói előbeállítás 2</li> </ul>
Hőmérséklet-különbség	Igen
Referencia-hőmérséklet	Igen
Emissziós korrekció	Igen, 0,01 és 1,0 között változó, vagy az anyaglisztából választva
Mérési korrekciók	Igen
Külső optika/ablak korrekciója	Igen

<b>Riasztás</b>	
Színriasztás (izoterma)	<ul style="list-style-type: none"> <li>• Felett</li> <li>• Alatt</li> <li>• Időköz</li> <li>• Kondenzáció (nedvesség/páratartalom/harmatpont)</li> <li>• Szigetelés</li> </ul>
Mérési funkció riasztás	Hallható/látható riasztások (felett/alatt) bármelyik kiválasztott mérési funkciónál
<b>Beállítás</b>	
Színpaletták	<ul style="list-style-type: none"> <li>• Arctic</li> <li>• White hot</li> <li>• Black hot</li> <li>• Iron</li> <li>• Lava</li> <li>• Rainbow</li> <li>• Rainbow HC</li> </ul>
Beállítási parancsok	Mértékegységek, nyelv, dátum és idő formátumának helyi adaptációja
Nyelvek	21
<b>Szervizfunkciók</b>	
Kamera szoftverének frissítése	USB-kábel vagy SD-kártya használatával
<b>Képek tárolása</b>	
Adathordozó	<ul style="list-style-type: none"> <li>• Cserélhető tárhely: SD-kártya</li> <li>• FLIR Ignite Felhőalapú szolgáltatások (Wi-Fi-vel)</li> </ul>
Gyorsított felvétel (Rendszeres időközönkénti mentés)	10 másodperctől 24 óráig (infravörös)
Távoli működtetés	USB-kábel vagy Wi-Fi használatával
Kép fájlformátuma	Szabványos JPEG, a mérési adatokat is tartalmazza. Csak infravörös mód
<b>Megjegyzések a képekhez</b>	
Hang	60 másodperces a beépített mikrofon és hangszóró (és Bluetooth) segítségével, állóképeken és videókon
Szöveg	Szöveg előre meghatározott listából vagy az érintőképernyő billentyűzetének segítségével
Látható kép megjegyzés	Igen
Képvázlat	Igen: csak infravörös esetében
Vázlat	Érintőképernyőről
METERLiNK	Vezeték nélküli csatlakozás (Bluetooth): FLIR mérőműszerek METERLiNK eszközzel
Íránytű	Igen
Területmérési adatok	Igen
GPS	A helyszín adatai a beépített GPS modulból automatikusan hozzáadódnak minden állóképhez és a videofelvétel első képkockájához
<b>Videofelvétel a kamerában</b>	
Radiometrikus infravörös videorögzítés	RTRR (.csq)
Nem radiometrikus infravörös videorögzítés	H.264 memóriakártyára
Vizuális videorögzítés	H.264 memóriakártyára

<b>Videójelfolyam</b>	
Radiometrikus infravörös videostreamelés (tömörített)	UVC-n keresztül
Nem radiometrikus videostreamelés (tömörített: infravörös, MSX, vizuális, Kép a képen)	<ul style="list-style-type: none"> <li>• H.264 (AVC) RTSP-n keresztül (Wi-Fi)</li> <li>• MPEG4 RTSP-n keresztül (Wi-Fi)</li> <li>• MJPEG UVC-n vagy RTSP-n keresztül (Wi-Fi)</li> </ul>
Vizuális videójelfolyam	Igen
<b>Digitális kamera</b>	
Felbontás	5 MP LED-es világítással
Fókusz	Fix
Látószög	53° × 41°
Videolámpa	Beépített LED-es világítás
<b>Lézermutató</b>	
Lézeres irányítás	A pozíció automatikusan megjelenik az infravörös képen
Lézeres távolságmérő	Külön gombbal aktiválható
Lézer	2. osztály, 0,05–40 m ±1%-a a mérési távolságnak
<b>Adatkommunikációs csatolófelületek</b>	
Csatolófelületek	USB 2.0, Bluetooth, Wi-Fi, DisplayPort
METERLiNK/Bluetooth	Kommunikáció headsettel és külső érzékelőkkel
Wi-Fi	Egyenrangú (ad hoc) vagy infrastruktúra (hálózat)
Audio	Mikrofon és hangszóró a képekhez fűzött beszédhangos megjegyzésekhez
USB	USB-C: adatátvitel/videojel/áramellátás
USB-szabvány	Nagy sebességű USB 2.0
Videó kiadása	DisplayPort
Videócsatlakozó típusa	DisplayPort USB-C csatlakozón keresztül
Felhőalapú szolgáltatások	FLIR Ignite Felhőalapú szolgáltatások
<b>Rádió</b>	
Működési frekvencia	Bluetooth + EDR/LE: 2402–2480 MHz WLAN 2,4 GHz: 2412–2462 MHz WLAN 5 GHz: 5150–5350 MHz (DFS: csak másodlagos módban)  Vegye figyelembe, hogy az 5150–5350 MHz-es frekvenciasáv kizárólag beltéren használható. Lásd a nemzeti szabályozásokat.
RF kimenet (EIRP)	Bluetooth + EDR/LE: < 10 dBm WLAN: < 17 dBm
Antenna	Beépített PIFA antenna (erősítés: maximum 1,4 dBi)
<b>Tápellátási rendszer</b>	
Akkumulátor típusa	Újratölthető Li-ion akkumulátor
Akkumulátor feszültsége	3,6 V
Akkumulátor működési ideje	> 4 óra 25 °C-on tipikus használat mellett
Töltési rendszer	Kamerában (AC adapter vagy 12 V járműből) vagy két csatlakozónyílással ellátott töltő

<b>Tápellátási rendszer</b>	
Töltési idő (két akkumulátorhelyes töltő használatával)	3,5 óra 90%-os kapacitásig, visszajelző a képernyőn
Töltési hőmérséklet	0 °C és 45 °C között, kivéve a koreai piacot: 10°C és 45°C között
Működés külső táplálással	Hálózati adapter 90–260 V AC (50/60 Hz) vagy 12 V járműből (opcionális kábel szabványos csatlakozódugóval)
Energiagazdálkodás	Automatikus leállítás és alvó üzemmód
<b>Környezeti adatok</b>	
Működési hőmérséklet tartománya	-15 – 50°C
Tárolási hőmérséklet tartománya	-40 – 70°C
Páratartalom (működéshez és tároláshoz)	IEC 60068-2-30/24 óra, 95%-os relatív páratartalom, 25–40 °C/2 ciklus
Elektromágneses megfelelés	<ul style="list-style-type: none"> <li>• ETSI EN 301 489-1 (rádió)</li> <li>• ETSI EN 301 489-17</li> <li>• EN 61000-6-2 (védelem)</li> <li>• EN 61000-6-3 (kibocsátás)</li> <li>• FCC 47 CFR 15. B rész, B osztály (kibocsátás)</li> </ul>
Rádióspektrum	<ul style="list-style-type: none"> <li>• ETSI EN 300 328</li> <li>• ETSI EN 301 893</li> <li>• FCC 47 CFR 15. C rész</li> <li>• FCC 47 CFR 15. E rész</li> </ul>
Érintésvédelmi besorolás	IP 54 (IEC 60529)
Ütődés	25g (IEC 60068-2-27)
Rezgéstűrés	2g (IEC 60068-2-6)
Biztonság	<p>Kamera:</p> <ul style="list-style-type: none"> <li>• IEC/EN 60950-1, IEC/EN 62368-1</li> </ul> <p>Tápegység:</p> <ul style="list-style-type: none"> <li>• IEC/EN 62368-1</li> <li>• CSA/UL/KC/SAA/PSE 60950-1</li> </ul>
Megfelelési nyilatkozat	Lásd: <a href="https://support.flir.com/resources/DoC">https://support.flir.com/resources/DoC</a>
<b>Fizikai adatok</b>	
Tömeg (akkumulátorral)	1,3 kg
Méret (H × Sz × M)	<ul style="list-style-type: none"> <li>• Objektív függőlegesen: 140×201,3×84,1 mm</li> <li>• Objektív vízszintesen: 140×201,3×167,3 mm</li> </ul>
Akkumulátor tömege	195 g
Akkumulátor mérete (H × Sz × M)	59×66×94 mm
Állványcsatlakozó	UNC ¼"-20
Burkolat anyaga	PCABS TPE borítással, magnézium
Szín	Fekete
<b>Garancia és szerviz</b>	
Garancia	<a href="http://www.flir.com/warranty/">http://www.flir.com/warranty/</a>

Szállítási információ	
Csomagolás, típusa	Kartondoboz
Csomagolás, tartalom	<ul style="list-style-type: none"> <li>• Akkumulátor (2 db)</li> <li>• Akkumulátortöltő</li> <li>• Extra lencse, 14°</li> <li>• I. kiegészítő doboz: <ul style="list-style-type: none"> <li>◦ Nyomtatott dokumentáció</li> <li>◦ SD-memóriakártya (8 GB)</li> <li>◦ Tápegység az akkumulátortöltőhöz</li> <li>◦ Tápegység, 15 W/3 A</li> <li>◦ USB 2.0 A – USB-C kábel</li> <li>◦ USB-C – USB-C kábel (USB 2.0 szabvány)</li> <li>◦ USB-C–HDMI és PD adapter</li> </ul> </li> <li>• II. kiegészítő doboz: <ul style="list-style-type: none"> <li>◦ Lencsetisztító ruha</li> <li>◦ Lencsevédő pánt</li> <li>◦ Nyakpánt</li> </ul> </li> <li>• Infravörös kamera lencsével</li> <li>• Kemény hordtáska</li> <li>• Lencsevédő, első</li> <li>• Lencsevédő, első és hátsó (csak extra lencsékhez)</li> <li>• Licenckártya: FLIR Thermal Studio Pro (3 hónapos előfizetés) + FLIR Route Creator Plugin for Thermal Studio Pro (3 hónapos előfizetés)</li> </ul>
Csomagolás, tömeg	6,2 kg
Csomagolás, méret	500×190×370 mm
EAN-13	7332558012949
UPC-12	845188014636
Származási ország	Svédország

**Kellékek és tartozékok:**

- T300238; Macro lens 2.0x with case
- T300095; IR lens, f=70 mm (6°) with case
- T131171ACC; Remote operation button
- T199300ACC; Battery
- T199347ACC; Hard transport case for FLIR T8xx, T5xx, and GF7x series
- T199601; Hand strap and neck strap
- T199610; Battery charger
- T199616; Option, High temperature, +300 to +1200°C
- T300030; Option, No radio
- T911997; Tripod
- T911998; HDMI 2-port video splitter
- T300369; Mounting kit (FLIR T5xx, T8xx, Exx)
- T300493ACC; Industrial protective lens window
- T850105; FLIR Inspection Route - Camera Option
- T850111; Option, Dual streaming
- T199609; Option, Macro mode 50/71/101 μm for 24°
- T130337ACC; Calibration target
- T911630ACC; Power supply for camera, 15 W/3 A
- T911633ACC; Power supply for battery charger
- T911705ACC; USB Type-C to USB Type-C cable (USB 2.0 standard), 1.0 m
- T911706ACC; Car adapter 12 V
- T911845ACC; USB Type-C to HDMI and PD adapter
- T911846ACC; USB 2.0 A to USB Type-C with Power supply
- T911940ACC; USB 2.0 A to USB Type-C cable, 1.0 m
- T300437ACC; Lens case
- T199589; IR lens, f=17 mm (24°) with case

- T199588; IR lens, f=29 mm (14°) with case
- T199590; IR lens, f=10 mm (42°) with case
- T198495; Pouch
- T197771ACC; Bluetooth Headset
- T300244; FLIR Route Creator Plugin for FLIR Thermal Studio Pro, 1 Year Subscription
- T300439; FLIR Route Creator Plugin for FLIR Thermal Studio Pro, Perpetual license
- T300342; FLIR Screen-EST, Perpetual license
- T300243; FLIR Thermal Studio Pro, 1 Year Subscription
- T300083; FLIR Thermal Studio Pro, Perpetual license
- T300341; FLIR Thermal Studio Standard, 1 Year Subscription
- T300258; FLIR Thermal Studio Standard, Perpetual license
- 4232535; FLIR Research Studio, Professional Edition - 1 Year Subscription (online activation)
- 4232556; FLIR Research Studio, Professional Edition - Perpetual License (online activation)
- 4232590; FLIR Research Studio, Professional Edition - Perpetual License (USB dongle)
- 4232557; FLIR Research Studio, Professional Edition - USB dongle only
- 4220499; FLIR Research Studio, Standard Edition - 1 Year Subscription (online activation)
- 4220500; FLIR Research Studio, Standard Edition - Perpetual License (online activation)
- 4220646; FLIR Research Studio, Standard Edition - Perpetual License (USB dongle)
- 24971-010; FLIR Research Studio, Standard Edition - USB dongle only
- T198696; FLIR ResearchIR Max 4 (hardware sec. dev.)
- T199013; FLIR ResearchIR Max 4 (printed license key)
- T199043; FLIR ResearchIR Max 4 Upgrade (printed license key)
- 4232591; FLIR ResearchIR to Research Studio, Professional Edition - 1 Year License Upgrade



## 2.5 FLIR T530 24° + 42°

P/N: 79305-0101

Rev.: 83141

<b>Képkötés és optikai adatok</b>	
Infravörös felbontás	320 × 240 képpont
UltraMax (szuperfelbontás) <sup>5</sup>	Igen
NETD	<ul style="list-style-type: none"> <li>&lt; 30 mK, 42° 30°C esetén</li> <li>&lt; 40 mK, 24° 30°C esetén</li> </ul>
Látószög	<ul style="list-style-type: none"> <li>42° × 32°</li> <li>24° × 18°</li> </ul>
Minimális fókusztávolság	<ul style="list-style-type: none"> <li>0,15 m, 42°</li> <li>0,15 m, 24°</li> <li>Makró mód 103 µm, opcionális 24°-nál</li> </ul>
Minimális fókusztávolság MSX funkcióval	<ul style="list-style-type: none"> <li>0,65 m, 42°</li> <li>0,5 m, 24°</li> </ul>
Fókusz	<ul style="list-style-type: none"> <li>10 mm, 42°</li> <li>17 mm, 24°</li> </ul>
Térbeli felbontás (IFOV)	<ul style="list-style-type: none"> <li>2,41 mrad/képpont, 42°</li> <li>1,31 mrad/képpont, 24°</li> </ul>
Elérhető extra lencsék	<ul style="list-style-type: none"> <li>14° (automatikusan kalibrált)</li> <li>6° (szerviz általi kalibrálás szükséges)</li> </ul>
Lencse azonosítása	Automatikus
F-szám	<ul style="list-style-type: none"> <li>1,1; 42°</li> <li>1,3; 24°</li> </ul>
Képfrekvencia	30 Hz
Fókusz	<ul style="list-style-type: none"> <li>Folyamatos LDM</li> <li>Egyszeri LDM</li> <li>Egyszeri kontraszt</li> <li>Manuális</li> </ul>
Látószög egyezése	Igen
Digitális nagyítás	1–4x folyamatos
<b>Érzékelő adatai</b>	
Gyűjtősíkú képérzékelő/spektrumtartomány	Nem hűtött mikrobolométer/7,5–14 µm
Érzékelőköz	17 µm
<b>Kép megjelenítése</b>	
Felbontás	640 × 480 képpont (VGA)
Felületi fényerő (cd/m <sup>2</sup> )	400
Képernyő mérete	4"
Betekintési szög	80°
Színmélység (bit)	24
Képméretarány	4:3
Automatikus elforgatás	Igen

5. Makró használata esetén nem támogatott.

<b>Kép megjelenítése</b>	
Érintőképernyő	Optikailag kötött PCAP
Megjelenítési technológia	IPS
Fedőüveg anyaga	Dragontrail®
Programozható gombok	2
Kereső	Nem
Képbeállítás	<ul style="list-style-type: none"> <li>• Automatikus</li> <li>• Automatikus maximum</li> <li>• Automatikus minimum</li> <li>• Manuális</li> </ul>
<b>Képmegjelenítési módok</b>	
Infravörös kép	Igen
Vizuális kép	Igen
MSX	Igen
Kép a képben	Méretezhető és mozgatható
Galéria	Igen
<b>Mérés</b>	
Kamera hőmérséklet-tartománya	<ul style="list-style-type: none"> <li>• -20 – 120 °C</li> <li>• 0 – 650°C</li> <li>• Opcionálisan 300 és 1200°C között</li> </ul>
Tárgyhőmérsékleti tartomány és pontosság (környezeti hőmérséklethez) 15 – 35°C	<ul style="list-style-type: none"> <li>• Tartomány -20 – 120 °C: <ul style="list-style-type: none"> <li>◦ -20 – 100 °C ±2 °C</li> <li>◦ 100 – 120°C ±2%</li> </ul> </li> <li>• Tartomány 0 – 650°C: <ul style="list-style-type: none"> <li>◦ 0 – 100 °C ±2 °C</li> <li>◦ 100 – 650°C ±2%</li> </ul> </li> <li>• Opcionális tartomány 300 és 1200 °C között ±2%</li> </ul>
<b>Vizsgálati mód</b>	
FLIR vizsgálati útvonal	Engedélyezve a kamerán
<b>Méréselemzés</b>	
Pontmérő	3 élő módban
Terület	3 élő módban
Automatikus hő-/hidegkeresés	Automatikus maximum/minimum jelölők a területen belül
Előre beállított mérések	<ul style="list-style-type: none"> <li>• Nincs mérés</li> <li>• Középpont</li> <li>• Forró pont</li> <li>• Hideg pont</li> <li>• Felhasználói előbeállítás 1</li> <li>• Felhasználói előbeállítás 2</li> </ul>
Hőmérséklet-különbség	Igen
Referencia-hőmérséklet	Igen
Emissziós korrekció	Igen, 0,01 és 1,0 között változó, vagy az anyaglisztából választva
Mérési korrekciók	Igen
Külső optika/ablak korrekciója	Igen

<b>Riasztás</b>	
Színriasztás (izoterma)	<ul style="list-style-type: none"> <li>• Felett</li> <li>• Alatt</li> <li>• Időköz</li> <li>• Kondenzáció (nedvesség/páratartalom/harmatpont)</li> <li>• Szigetelés</li> </ul>
Mérési funkció riasztás	Hallható/látható riasztások (felett/alatt) bármelyik kiválasztott mérési funkciónál
<b>Beállítás</b>	
Színpaletták	<ul style="list-style-type: none"> <li>• Arctic</li> <li>• White hot</li> <li>• Black hot</li> <li>• Iron</li> <li>• Lava</li> <li>• Rainbow</li> <li>• Rainbow HC</li> </ul>
Beállítási parancsok	Mértékegységek, nyelv, dátum és idő formátumának helyi adaptációja
Nyelvek	21
<b>Szervizfunkciók</b>	
Kamera szoftverének frissítése	USB-kábel vagy SD-kártya használatával
<b>Képek tárolása</b>	
Adathordozó	<ul style="list-style-type: none"> <li>• Cserélhető tárhely: SD-kártya</li> <li>• FLIR Ignite Felhőalapú szolgáltatások (Wi-Fi-vel)</li> </ul>
Gyorsított felvétel (Rendszeres időközönkénti mentés)	10 másodperctől 24 óráig (infravörös)
Távoli működtetés	USB-kábel vagy Wi-Fi használatával
Kép fájlformátuma	Szabványos JPEG, a mérési adatokat is tartalmazza. Csak infravörös mód
<b>Megjegyzések a képekhez</b>	
Hang	60 másodperces a beépített mikrofon és hangszóró (és Bluetooth) segítségével, állóképeken és videókon
Szöveg	Szöveg előre meghatározott listából vagy az érintőképernyő billentyűzetének segítségével
Látható kép megjegyzés	Igen
Képvázlat	Igen: csak infravörös esetében
Vázlat	Érintőképernyőről
METERLiNK	Vezeték nélküli csatlakozás (Bluetooth): FLIR mérőműszerek METERLiNK eszközzel
Íránytű	Igen
Területmérési adatok	Igen
GPS	A helyszín adatai a beépített GPS modulból automatikusan hozzáadódnak minden állóképhez és a videofelvétel első képkockájához
<b>Videofelvétel a kamerában</b>	
Radiometrikus infravörös videorögzítés	RTRR (.csq)
Nem radiometrikus infravörös videorögzítés	H.264 memóriakártyára
Vizuális videorögzítés	H.264 memóriakártyára

<b>Videójelfolyam</b>	
Radiometrikus infravörös videostreamelés (tömörített)	UVC-n keresztül
Nem radiometriai videostreamelés (tömörített: infravörös, MSX, vizuális, Kép a képen)	<ul style="list-style-type: none"> <li>• H.264 (AVC) RTSP-n keresztül (Wi-Fi)</li> <li>• MPEG4 RTSP-n keresztül (Wi-Fi)</li> <li>• MJPEG UVC-n vagy RTSP-n keresztül (Wi-Fi)</li> </ul>
Vizuális videójelfolyam	Igen
<b>Digitális kamera</b>	
Felbontás	5 MP LED-es világítással
Fókusz	Fix
Látószög	53° × 41°
Videolámpa	Beépített LED-es világítás
<b>Lézermutató</b>	
Lézeres irányítás	A pozíció automatikusan megjelenik az infravörös képen
Lézeres távolságmérő	Külön gombbal aktiválható
Lézer	2. osztály, 0,05–40 m ±1%-a a mérési távolságnak
<b>Adatkommunikációs csatolófelületek</b>	
Csatolófelületek	USB 2.0, Bluetooth, Wi-Fi, DisplayPort
METERLiNK/Bluetooth	Kommunikáció headsettel és külső érzékelőkkel
Wi-Fi	Egyenrangú (ad hoc) vagy infrastruktúra (hálózat)
Audio	Mikrofon és hangszóró a képekhez fűzött beszédhangos megjegyzésekhez
USB	USB-C: adatátvitel/videojel/áramellátás
USB-szabvány	Nagy sebességű USB 2.0
Videó kiadása	DisplayPort
Videócsatlakozó típusa	DisplayPort USB-C csatlakozón keresztül
Felhőalapú szolgáltatások	FLIR Ignite Felhőalapú szolgáltatások
<b>Rádió</b>	
Működési frekvencia	Bluetooth + EDR/LE: 2402–2480 MHz WLAN 2,4 GHz: 2412–2462 MHz WLAN 5 GHz: 5150–5350 MHz (DFS: csak másodlagos módban)  Vegye figyelembe, hogy az 5150–5350 MHz-es frekvenciasáv kizárólag beltéren használható. Lásd a nemzeti szabályozásokat.
RF kimenet (EIRP)	Bluetooth + EDR/LE: < 10 dBm WLAN: < 17 dBm
Antenna	Beépített PIFA antenna (erősítés: maximum 1,4 dBi)
<b>Tápellátási rendszer</b>	
Akkumulátor típusa	Újratölthető Li-ion akkumulátor
Akkumulátor feszültsége	3,6 V
Akkumulátor működési ideje	> 4 óra 25 °C-on tipikus használat mellett
Töltési rendszer	Kamerában (AC adapter vagy 12 V járműből) vagy két csatlakozónyílással ellátott töltő

<b>Tápellátási rendszer</b>	
Töltési idő (két akkumulátorhelyes töltő használatával)	3,5 óra 90%-os kapacitásig, visszajelző a képernyőn
Töltési hőmérséklet	0 °C és 45 °C között, kivéve a koreai piacot: 10°C és 45°C között
Működés külső táplálással	Hálózati adapter 90–260 V AC (50/60 Hz) vagy 12 V járműből (opcionális kábel szabványos csatlakozódugóval)
Energiagazdálkodás	Automatikus leállítás és alvó üzemmód
<b>Környezeti adatok</b>	
Működési hőmérséklet tartománya	-15 – 50°C
Tárolási hőmérséklet tartománya	-40 – 70°C
Páratartalom (működéshez és tároláshoz)	IEC 60068-2-30/24 óra, 95%-os relatív páratartalom, 25–40 °C/2 ciklus
Elektromágneses megfelelés	<ul style="list-style-type: none"> <li>• ETSI EN 301 489-1 (rádió)</li> <li>• ETSI EN 301 489-17</li> <li>• EN 61000-6-2 (védelem)</li> <li>• EN 61000-6-3 (kibocsátás)</li> <li>• FCC 47 CFR 15. B rész, B osztály (kibocsátás)</li> </ul>
Rádióspektrum	<ul style="list-style-type: none"> <li>• ETSI EN 300 328</li> <li>• ETSI EN 301 893</li> <li>• FCC 47 CFR 15. C rész</li> <li>• FCC 47 CFR 15. E rész</li> </ul>
Érintésvédelmi besorolás	IP 54 (IEC 60529)
Ütődés	25g (IEC 60068-2-27)
Rezgéstűrés	2g (IEC 60068-2-6)
Biztonság	<p>Kamera:</p> <ul style="list-style-type: none"> <li>• IEC/EN 60950-1, IEC/EN 62368-1</li> </ul> <p>Tápegység:</p> <ul style="list-style-type: none"> <li>• IEC/EN 62368-1</li> <li>• CSA/UL/KC/SAA/PSE 60950-1</li> </ul>
Megfelelési nyilatkozat	Lásd: <a href="https://support.flir.com/resources/DoC">https://support.flir.com/resources/DoC</a>
<b>Fizikai adatok</b>	
Tömeg (akkumulátorral)	1,3 kg
Méret (H x Sz x M)	<ul style="list-style-type: none"> <li>• Objektív függőlegesen: 140x201,3x84,1 mm</li> <li>• Objektív vízszintesen: 140x201,3x167,3 mm</li> </ul>
Akkumulátor tömege	195 g
Akkumulátor mérete (H x Sz x M)	59x66x94 mm
Állványcsatlakozó	UNC ¼"-20
Burkolat anyaga	PCABS TPE borítással, magnézium
Szín	Fekete
<b>Garancia és szerviz</b>	
Garancia	<a href="http://www.flir.com/warranty/">http://www.flir.com/warranty/</a>

Szállítási információ	
Csomagolás, típusa	Kartondoboz
Csomagolás, tartalom	<ul style="list-style-type: none"> <li>• Akkumulátor (2 db)</li> <li>• Akkumulátortöltő</li> <li>• Extra lencse, 42°</li> <li>• I. kiegészítő doboz: <ul style="list-style-type: none"> <li>◦ Nyomtatott dokumentáció</li> <li>◦ SD-memóriakártya (8 GB)</li> <li>◦ Tápegység az akkumulátortöltőhöz</li> <li>◦ Tápegység, 15 W/3 A</li> <li>◦ USB 2.0 A – USB-C kábel</li> <li>◦ USB-C – USB-C kábel (USB 2.0 szabvány)</li> <li>◦ USB-C–HDMI és PD adapter</li> </ul> </li> <li>• II. kiegészítő doboz: <ul style="list-style-type: none"> <li>◦ Lencsetisztító ruha</li> <li>◦ Lencsevédő pánt</li> <li>◦ Nyakpánt</li> </ul> </li> <li>• Infravörös kamera lencsével</li> <li>• Kemény hordtáska</li> <li>• Lencsevédő, első</li> <li>• Lencsevédő, első és hátsó (csak extra lencsékhez)</li> <li>• Licenckártya: FLIR Thermal Studio Pro (3 hónapos előfizetés) + FLIR Route Creator Plugin for Thermal Studio Pro (3 hónapos előfizetés)</li> </ul>
Csomagolás, tömeg	6,2 kg
Csomagolás, méret	500×190×370 mm
EAN-13	7332558012956
UPC-12	845188014643
Származási ország	Svédország

**Kellékek és tartozékok:**

- T300238; Macro lens 2.0x with case
- T300095; IR lens, f=70 mm (6°) with case
- T131171ACC; Remote operation button
- T199300ACC; Battery
- T199347ACC; Hard transport case for FLIR T8xx, T5xx, and GF7x series
- T199601; Hand strap and neck strap
- T199610; Battery charger
- T199616; Option, High temperature, +300 to +1200°C
- T300030; Option, No radio
- T911997; Tripod
- T911998; HDMI 2-port video splitter
- T300369; Mounting kit (FLIR T5xx, T8xx, Exx)
- T300493ACC; Industrial protective lens window
- T850105; FLIR Inspection Route - Camera Option
- T850111; Option, Dual streaming
- T199609; Option, Macro mode 50/71/101 µm for 24°
- T130337ACC; Calibration target
- T911630ACC; Power supply for camera, 15 W/3 A
- T911633ACC; Power supply for battery charger
- T911705ACC; USB Type-C to USB Type-C cable (USB 2.0 standard), 1.0 m
- T911706ACC; Car adapter 12 V
- T911845ACC; USB Type-C to HDMI and PD adapter
- T911846ACC; USB 2.0 A to USB Type-C with Power supply
- T911940ACC; USB 2.0 A to USB Type-C cable, 1.0 m
- T300437ACC; Lens case
- T199589; IR lens, f=17 mm (24°) with case

- 
- T199588; IR lens, f=29 mm (14°) with case
  - T199590; IR lens, f=10 mm (42°) with case
  - T198495; Pouch
  - T197771ACC; Bluetooth Headset
  - T300244; FLIR Route Creator Plugin for FLIR Thermal Studio Pro, 1 Year Subscription
  - T300439; FLIR Route Creator Plugin for FLIR Thermal Studio Pro, Perpetual license
  - T300342; FLIR Screen-EST, Perpetual license
  - T300243; FLIR Thermal Studio Pro, 1 Year Subscription
  - T300083; FLIR Thermal Studio Pro, Perpetual license
  - T300341; FLIR Thermal Studio Standard, 1 Year Subscription
  - T300258; FLIR Thermal Studio Standard, Perpetual license
  - 4232535; FLIR Research Studio, Professional Edition - 1 Year Subscription (online activation)
  - 4232556; FLIR Research Studio, Professional Edition - Perpetual License (online activation)
  - 4232590; FLIR Research Studio, Professional Edition - Perpetual License (USB dongle)
  - 4232557; FLIR Research Studio, Professional Edition - USB dongle only
  - 4220499; FLIR Research Studio, Standard Edition - 1 Year Subscription (online activation)
  - 4220500; FLIR Research Studio, Standard Edition - Perpetual License (online activation)
  - 4220646; FLIR Research Studio, Standard Edition - Perpetual License (USB dongle)
  - 24971-010; FLIR Research Studio, Standard Edition - USB dongle only
  - T198696; FLIR ResearchIR Max 4 (hardware sec. dev.)
  - T199013; FLIR ResearchIR Max 4 (printed license key)
  - T199043; FLIR ResearchIR Max 4 Upgrade (printed license key)
  - 4232591; FLIR ResearchIR to Research Studio, Professional Edition - 1 Year License Upgrade

## 2.6 FLIR T530 24° + 14° & 42°

P/N: 79306-0101

Rev.: 83141

<b>Képkalkotás és optikai adatok</b>	
Infravörös felbontás	320 × 240 képpont
UltraMax (szuperfelbontás) <sup>6</sup>	Igen
NETD	<ul style="list-style-type: none"> <li>• &lt; 30 mK, 42° 30°C esetén</li> <li>• &lt; 40 mK, 24° 30°C esetén</li> <li>• &lt; 50 mK, 14° 30°C esetén</li> </ul>
Látószög	<ul style="list-style-type: none"> <li>• 42° × 32°</li> <li>• 24° × 18°</li> <li>• 14° × 10°</li> </ul>
Minimális fókusztávolság	<ul style="list-style-type: none"> <li>• 0,15 m, 42°</li> <li>• 0,15 m, 24°</li> <li>• 1,0 m, 14°</li> <li>• Makró mód 103 μm, opcionális 24°-nál</li> </ul>
Minimális fókusztávolság MSX funkcióval	<ul style="list-style-type: none"> <li>• 0,65 m, 42°</li> <li>• 0,5 m, 24°</li> <li>• 1,0 m, 14°</li> </ul>
Fókusz	<ul style="list-style-type: none"> <li>• 10 mm, 42°</li> <li>• 17 mm, 24°</li> <li>• 29 mm, 14°</li> </ul>
Térbeli felbontás (IFOV)	<ul style="list-style-type: none"> <li>• 2,41 mrad/képpont, 42°</li> <li>• 1,31 mrad/képpont, 24°</li> <li>• 0,75 mrad/képpont, 14°</li> </ul>
Elérhető extra lencsék	<ul style="list-style-type: none"> <li>• 6° (szerviz általi kalibrálás szükséges)</li> </ul>
Lencse azonosítása	Automatikus
F-szám	<ul style="list-style-type: none"> <li>• 1,1; 42°</li> <li>• 1,3; 24°</li> <li>• 1,5; 14°</li> </ul>
Képfrekvencia	30 Hz
Fókusz	<ul style="list-style-type: none"> <li>• Folyamatos LDM</li> <li>• Egyszeri LDM</li> <li>• Egyszeri kontraszt</li> <li>• Manuális</li> </ul>
Látószög egyezése	Igen
Digitális nagyítás	1–4× folyamatos
<b>Érzékelő adatai</b>	
Gyűjtősíkú képérzékelő/spektrumtartomány	Nem hűtött mikrobolométer/7,5–14 μm
Érzékelőköz	17 μm
<b>Kép megjelenítése</b>	
Felbontás	640 × 480 képpont (VGA)
Felületi fényerő (cd/m <sup>2</sup> )	400
Képernyő mérete	4"
Betekintési szög	80°

6. Makró használata esetén nem támogatott.



<b>Kép megjelenítése</b>	
Színmélység (bit)	24
Képméretarány	4:3
Automatikus elforgatás	Igen
Érintőképernyő	Optikailag kötött PCAP
Megjelenítési technológia	IPS
Fedőüveg anyaga	Dragontrail®
Programozható gombok	2
Kereső	Nem
Képbeállítás	<ul style="list-style-type: none"> <li>• Automatikus</li> <li>• Automatikus maximum</li> <li>• Automatikus minimum</li> <li>• Manuális</li> </ul>
<b>Képmegjelenítési módok</b>	
Infravörös kép	Igen
Vizuális kép	Igen
MSX	Igen
Kép a képen	Méretezhető és mozgatható
Galéria	Igen
<b>Mérés</b>	
Kamera hőmérséklet-tartománya	<ul style="list-style-type: none"> <li>• -20 – 120 °C</li> <li>• 0 – 650°C</li> <li>• Opcionálisan 300 és 1200°C között</li> </ul>
Tárgyhőmérsékleti tartomány és pontosság (környezeti hőmérséklethez) 15 – 35°C	<ul style="list-style-type: none"> <li>• Tartomány -20 – 120 °C: <ul style="list-style-type: none"> <li>◦ -20 – 100 °C ±2 °C</li> <li>◦ 100 – 120°C ±2%</li> </ul> </li> <li>• Tartomány 0 – 650°C: <ul style="list-style-type: none"> <li>◦ 0 – 100 °C ±2 °C</li> <li>◦ 100 – 650°C ±2%</li> </ul> </li> <li>• Opcionális tartomány 300 és 1200 °C között ±2%</li> </ul>
<b>Vizsgáló mód</b>	
FLIR vizsgáló út vonal	Engedélyezve a kamerán
<b>Méréselemzés</b>	
Pontmérő	3 élő módban
Terület	3 élő módban
Automatikus hő-/hidegkeresés	Automatikus maximum/minimum jelölők a területen belül
Előre beállított mérések	<ul style="list-style-type: none"> <li>• Nincs mérés</li> <li>• Középpont</li> <li>• Forró pont</li> <li>• Hideg pont</li> <li>• Felhasználói előbeállítás 1</li> <li>• Felhasználói előbeállítás 2</li> </ul>
Hőmérséklet-különbség	Igen
Referencia-hőmérséklet	Igen
Emissziós korrekció	Igen, 0,01 és 1,0 között változó, vagy az anyaglistából választva

<b>Méréselemzés</b>	
Mérési korrekciók	Igen
Külső optika/ablak korrekciója	Igen
<b>Riasztás</b>	
Színriasztás (izoterma)	<ul style="list-style-type: none"> <li>• Felett</li> <li>• Alatt</li> <li>• Időköz</li> <li>• Kondenzáció (nedvesség/páratartalom/harmatpont)</li> <li>• Szigetelés</li> </ul>
Mérési funkció riasztás	Hallható/látható riasztások (felett/alatt) bármelyik kiválasztott mérési funkciónál
<b>Beállítás</b>	
Színpaletták	<ul style="list-style-type: none"> <li>• Arctic</li> <li>• White hot</li> <li>• Black hot</li> <li>• Iron</li> <li>• Lava</li> <li>• Rainbow</li> <li>• Rainbow HC</li> </ul>
Beállítási parancsok	Mértékegységek, nyelv, dátum és idő formátumának helyi adaptációja
Nyelvek	21
<b>Szervizfunkciók</b>	
Kamera szoftverének frissítése	USB-kábel vagy SD-kártya használatával
<b>Képek tárolása</b>	
Adathordozó	<ul style="list-style-type: none"> <li>• Cserélhető tárhely: SD-kártya</li> <li>• FLIR Ignite Felhőalapú szolgáltatások (Wi-Fi-vel)</li> </ul>
Gyorsított felvétel (Rendszeres időközönkénti mentés)	10 másodperctől 24 óráig (infravörös)
Távoli működtetés	USB-kábel vagy Wi-Fi használatával
Kép fájlformátuma	Szabványos JPEG, a mérési adatokat is tartalmazza. Csak infravörös mód
<b>Megjegyzések a képekhez</b>	
Hang	60 másodperces a beépített mikrofon és hangszóró (és Bluetooth) segítségével, állóképeken és videókon
Szöveg	Szöveg előre meghatározott listából vagy az érintőképernyő billentyűzetének segítségével
Látható kép megjegyzés	Igen
Képvázlat	Igen: csak infravörös esetében
Vázlat	Érintőképernyőről
METERLiNK	Vezeték nélküli csatlakozás (Bluetooth): FLIR mérőműszerek METERLiNK eszközzel
Íránytű	Igen
Területmérési adatok	Igen
GPS	A helyszín adatai a beépített GPS modulból automatikusan hozzáadódnak minden állóképhez és a videofelvétel első képkockájához

<b>Videofelvétel a kamerában</b>	
Radiometrikus infravörös videorögzítés	RTRR (.csq)
Nem radiometrikus infravörös videorögzítés	H.264 memóriakártyára
Vizuális videorögzítés	H.264 memóriakártyára
<b>Videojelfolyam</b>	
Radiometrikus infravörös videostreamelés (tömörített)	UVC-n keresztül
Nem radiometrikus videostreamelés (tömörített: infravörös, MSX, vizuális, Kép a képen)	<ul style="list-style-type: none"> <li>• H.264 (AVC) RTSP-n keresztül (Wi-Fi)</li> <li>• MPEG4 RTSP-n keresztül (Wi-Fi)</li> <li>• MJPEG UVC-n vagy RTSP-n keresztül (Wi-Fi)</li> </ul>
Vizuális videojelfolyam	Igen
<b>Digitális kamera</b>	
Felbontás	5 MP LED-es világítással
Fókusz	Fix
Látószög	53° x 41°
Videolámpa	Beépített LED-es világítás
<b>Lézermutató</b>	
Lézeres irányítás	A pozíció automatikusan megjelenik az infravörös képen
Lézeres távolságmérő	Külön gombbal aktiválható
Lézer	2. osztály, 0,05–40 m ±1%-a a mérési távolságnak
<b>Adatkommunikációs csatolófelületek</b>	
Csatolófelületek	USB 2.0, Bluetooth, Wi-Fi, DisplayPort
METERLiNK/Bluetooth	Kommunikáció headsettel és külső érzékelőkkel
Wi-Fi	Egyenrangú (ad hoc) vagy infrastruktúra (hálózat)
Audio	Mikrofon és hangszóró a képekhez fűzött beszédhangos megjegyzésekhez
USB	USB-C: adatátvitel/videojel/áramellátás
USB-szabvány	Nagy sebességű USB 2.0
Videó kiadása	DisplayPort
Videócsatlakozó típusa	DisplayPort USB-C csatlakozón keresztül
Felhőalapú szolgáltatások	FLIR Ignite Felhőalapú szolgáltatások
<b>Rádió</b>	
Működési frekvencia	Bluetooth + EDR/LE: 2402–2480 MHz WLAN 2,4 GHz: 2412–2462 MHz WLAN 5 GHz: 5150–5350 MHz (DFS: csak másodlagos módban) Vegye figyelembe, hogy az 5150–5350 MHz-es frekvenciasáv kizárólag beltéren használható. Lásd a nemzeti szabályozásokat.
RF kimenet (EIRP)	Bluetooth + EDR/LE: < 10 dBm WLAN: < 17 dBm
Antenna	Beépített PIFA antenna (erősítés: maximum 1,4 dBi)

<b>Tápellátási rendszer</b>	
Akkumulátor típusa	Újratölthető Li-ion akkumulátor
Akkumulátor feszültsége	3,6 V
Akkumulátor működési ideje	> 4 óra 25 °C-on tipikus használat mellett
Töltési rendszer	Kamerában (AC adapter vagy 12 V járműből) vagy két csatlakozónnyílással ellátott töltő
Töltési idő (két akkumulátorhelyes töltő használatával)	3,5 óra 90%-os kapacitásig, visszajelző a képernyőn
Töltési hőmérséklet	0 °C és 45 °C között, kivéve a koreai piacot: 10°C és 45°C között
Működés külső táplálással	Hálózati adapter 90–260 V AC (50/60 Hz) vagy 12 V járműből (opcionális kábel szabványos csatlakozódugóval)
Energiagazdálkodás	Automatikus leállítás és alvó üzemmód
<b>Környezeti adatok</b>	
Működési hőmérséklet tartománya	-15 – 50°C
Tárolási hőmérséklet tartománya	-40 – 70°C
Páratartalom (működéshez és tároláshoz)	IEC 60068-2-30/24 óra, 95%-os relatív páratartalom, 25–40 °C/2 ciklus
Elektromágneses megfelelés	<ul style="list-style-type: none"> <li>• ETSI EN 301 489-1 (rádió)</li> <li>• ETSI EN 301 489-17</li> <li>• EN 61000-6-2 (védelem)</li> <li>• EN 61000-6-3 (kibocsátás)</li> <li>• FCC 47 CFR 15. B rész, B osztály (kibocsátás)</li> </ul>
Rádióspektrum	<ul style="list-style-type: none"> <li>• ETSI EN 300 328</li> <li>• ETSI EN 301 893</li> <li>• FCC 47 CFR 15. C rész</li> <li>• FCC 47 CFR 15. E rész</li> </ul>
Érintésvédelmi besorolás	IP 54 (IEC 60529)
Útódés	25g (IEC 60068-2-27)
Rezgéstűrés	2g (IEC 60068-2-6)
Biztonság	<p>Kamera:</p> <ul style="list-style-type: none"> <li>• IEC/EN 60950-1, IEC/EN 62368-1</li> </ul> <p>Tápegység:</p> <ul style="list-style-type: none"> <li>• IEC/EN 62368-1</li> <li>• CSA/UL/KC/SAA/PSE 60950-1</li> </ul>
Megfelelési nyilatkozat	Lásd: <a href="https://support.flir.com/resources/DoC">https://support.flir.com/resources/DoC</a>
<b>Fizikai adatok</b>	
Tömeg (akkumulátorral)	1,3 kg
Méret (H × Sz × M)	<ul style="list-style-type: none"> <li>• Objektív függőlegesen: 140×201,3×84,1 mm</li> <li>• Objektív vízszintesen: 140×201,3×167,3 mm</li> </ul>
Akkumulátor tömege	195 g
Akkumulátor mérete (H × Sz × M)	59×66×94 mm
Állványcsatlakozó	UNC ¼"-20
Burkolat anyaga	PCABS TPE borítással, magnézium
Szín	Fekete
<b>Garancia és szerviz</b>	
Garancia	<a href="http://www.flir.com/warranty/">http://www.flir.com/warranty/</a>

Szállítási információ	
Csomagolás, típusa	Kartondoboz
Csomagolás, tartalom	<ul style="list-style-type: none"> <li>• Akkumulátor (2 db)</li> <li>• Akkumulátortöltő</li> <li>• Extra lencse, 14°</li> <li>• Extra lencse, 42°</li> <li>• I. kiegészítő doboz: <ul style="list-style-type: none"> <li>◦ Nyomatott dokumentáció</li> <li>◦ SD-memóriakártya (8 GB)</li> <li>◦ Tápegység az akkumulátortöltőhöz</li> <li>◦ Tápegység, 15 W/3 A</li> <li>◦ USB 2.0 A – USB-C kábel</li> <li>◦ USB-C – USB-C kábel (USB 2.0 szabvány)</li> <li>◦ USB-C–HDMI és PD adapter</li> </ul> </li> <li>• II. kiegészítő doboz: <ul style="list-style-type: none"> <li>◦ Lencsetisztító ruha</li> <li>◦ Lencsevédő pánt</li> <li>◦ Nyakpánt</li> </ul> </li> <li>• Infravörös kamera lencsével</li> <li>• Kemény hordtáska</li> <li>• Lencsevédő, első</li> <li>• Lencsevédő, első és hátsó (csak extra lencsékhez)</li> <li>• Licenckártya: FLIR Thermal Studio Pro (3 hónapos előfizetés) + FLIR Route Creator Plugin for Thermal Studio Pro (3 hónapos előfizetés)</li> </ul>
Csomagolás, tömeg	6,4 kg
Csomagolás, méret	500×190×370 mm
EAN-13	7332558012963
UPC-12	845188014650
Származási ország	Svédország

**Kellékek és tartozékok:**

- T300238; Macro lens 2.0x with case
- T300095; IR lens, f=70 mm (6°) with case
- T131171ACC; Remote operation button
- T199300ACC; Battery
- T199347ACC; Hard transport case for FLIR T8xx, T5xx, and GF7x series
- T199601; Hand strap and neck strap
- T199610; Battery charger
- T199616; Option, High temperature, +300 to +1200°C
- T300030; Option, No radio
- T911997; Tripod
- T911998; HDMI 2-port video splitter
- T300369; Mounting kit (FLIR T5xx, T8xx, Exx)
- T300493ACC; Industrial protective lens window
- T850105; FLIR Inspection Route - Camera Option
- T850111; Option, Dual streaming
- T199609; Option, Macro mode 50/71/101 µm for 24°
- T130337ACC; Calibration target
- T911630ACC; Power supply for camera, 15 W/3 A
- T911633ACC; Power supply for battery charger
- T911705ACC; USB Type-C to USB Type-C cable (USB 2.0 standard), 1.0 m
- T911706ACC; Car adapter 12 V
- T911845ACC; USB Type-C to HDMI and PD adapter
- T911846ACC; USB 2.0 A to USB Type-C with Power supply
- T911940ACC; USB 2.0 A to USB Type-C cable, 1.0 m
- T300437ACC; Lens case

- T199589; IR lens, f=17 mm (24°) with case
- T199588; IR lens, f=29 mm (14°) with case
- T199590; IR lens, f=10 mm (42°) with case
- T198495; Pouch
- T197771ACC; Bluetooth Headset
- T300244; FLIR Route Creator Plugin for FLIR Thermal Studio Pro, 1 Year Subscription
- T300439; FLIR Route Creator Plugin for FLIR Thermal Studio Pro, Perpetual license
- T300342; FLIR Screen-EST, Perpetual license
- T300243; FLIR Thermal Studio Pro, 1 Year Subscription
- T300083; FLIR Thermal Studio Pro, Perpetual license
- T300341; FLIR Thermal Studio Standard, 1 Year Subscription
- T300258; FLIR Thermal Studio Standard, Perpetual license
- 4232535; FLIR Research Studio, Professional Edition - 1 Year Subscription (online activation)
- 4232556; FLIR Research Studio, Professional Edition - Perpetual License (online activation)
- 4232590; FLIR Research Studio, Professional Edition - Perpetual License (USB dongle)
- 4232557; FLIR Research Studio, Professional Edition - USB dongle only
- 4220499; FLIR Research Studio, Standard Edition - 1 Year Subscription (online activation)
- 4220500; FLIR Research Studio, Standard Edition - Perpetual License (online activation)
- 4220646; FLIR Research Studio, Standard Edition - Perpetual License (USB dongle)
- 24971-010; FLIR Research Studio, Standard Edition - USB dongle only
- T198696; FLIR ResearchIR Max 4 (hardware sec. dev.)
- T199013; FLIR ResearchIR Max 4 (printed license key)
- T199043; FLIR ResearchIR Max 4 Upgrade (printed license key)
- 4232591; FLIR ResearchIR to Research Studio, Professional Edition - 1 Year License Upgrade

## 2.7 FLIR T530 42° + 14°

P/N: 79307-0101

Rev.: 83141

<b>Képkötés és optikai adatok</b>	
Infravörös felbontás	320 × 240 képpont
UltraMax (szuperfelbontás) <sup>7</sup>	Igen
NETD	<ul style="list-style-type: none"> <li>• &lt; 30 mK, 42° 30°C esetén</li> <li>• &lt; 50 mK, 14° 30°C esetén</li> </ul>
Látószög	<ul style="list-style-type: none"> <li>• 42° × 32°</li> <li>• 14° × 10°</li> </ul>
Minimális fókusztávolság	<ul style="list-style-type: none"> <li>• 0,15 m, 42°</li> <li>• 1,0 m, 14°</li> </ul>
Minimális fókusztávolság MSX funkcióval	<ul style="list-style-type: none"> <li>• 0,65 m, 42°</li> <li>• 1,0 m, 14°</li> </ul>
Fókusz	<ul style="list-style-type: none"> <li>• 10 mm, 42°</li> <li>• 29 mm, 14°</li> </ul>
Térbeli felbontás (IFOV)	<ul style="list-style-type: none"> <li>• 2,41 mrad/képpont, 42°</li> <li>• 0,75 mrad/képpont, 14°</li> </ul>
Elérhető extra lencsék	<ul style="list-style-type: none"> <li>• 24° (automatikusan kalibrált)</li> <li>• 6° (szerviz általi kalibrálás szükséges)</li> </ul>
Lencse azonosítása	Automatikus
F-szám	<ul style="list-style-type: none"> <li>• 1,1; 42°</li> <li>• 1,5; 14°</li> </ul>
Képfrekvencia	30 Hz
Fókusz	<ul style="list-style-type: none"> <li>• Folyamatos LDM</li> <li>• Egyszeri LDM</li> <li>• Egyszeri kontraszt</li> <li>• Manuális</li> </ul>
Látószög egyezése	Igen
Digitális nagyítás	1–4× folyamatos
<b>Érzékelő adatai</b>	
Gyűjtősíkú képérzékelő/spektrumtartomány	Nem hűtött mikrobolométer/7,5–14 μm
Érzékelőköz	17 μm
<b>Kép megjelenítése</b>	
Felbontás	640 × 480 képpont (VGA)
Felületi fényerő (cd/m <sup>2</sup> )	400
Képernyő mérete	4"
Betekintési szög	80°
Színmélység (bit)	24
Képméretarány	4:3
Automatikus elforgatás	Igen
Érintőképernyő	Optikailag kötött PCAP

7. Makró használata esetén nem támogatott.

<b>Kép megjelenítése</b>	
Megjelenítési technológia	IPS
Fedőüveg anyaga	Dragontrail®
Programozható gombok	2
Kereső	Nem
Képbeállítás	<ul style="list-style-type: none"> <li>• Automatikus</li> <li>• Automatikus maximum</li> <li>• Automatikus minimum</li> <li>• Manuális</li> </ul>
<b>Képmegjelenítési módok</b>	
Infravörös kép	Igen
Vizuális kép	Igen
MSX	Igen
Kép a képen	Méretezhető és mozgatható
Galéria	Igen
<b>Mérés</b>	
Kamera hőmérséklet-tartománya	<ul style="list-style-type: none"> <li>• -20 – 120 °C</li> <li>• 0 – 650°C</li> <li>• Opcionálisan 300 és 1200°C között</li> </ul>
Tárgyhőmérsékleti tartomány és pontosság (környezeti hőmérséklethez) 15 – 35°C	<ul style="list-style-type: none"> <li>• Tartomány -20 – 120 °C: <ul style="list-style-type: none"> <li>◦ -20 – 100 °C ±2 °C</li> <li>◦ 100 – 120°C ±2%</li> </ul> </li> <li>• Tartomány 0 – 650°C: <ul style="list-style-type: none"> <li>◦ 0 – 100 °C ±2 °C</li> <li>◦ 100 – 650°C ±2%</li> </ul> </li> <li>• Opcionális tartomány 300 és 1200 °C között ±2%</li> </ul>
<b>Vizsgálati mód</b>	
FLIR vizsgálati útvonal	Engedélyezve a kamerán
<b>Méréselemzés</b>	
Pontmérő	3 élő módban
Terület	3 élő módban
Automatikus hő-/hidegkeresés	Automatikus maximum/minimum jelölők a területen belül
Előre beállított mérések	<ul style="list-style-type: none"> <li>• Nincs mérés</li> <li>• Középpont</li> <li>• Forró pont</li> <li>• Hideg pont</li> <li>• Felhasználói előbeállítás 1</li> <li>• Felhasználói előbeállítás 2</li> </ul>
Hőmérséklet-különbség	Igen
Referencia-hőmérséklet	Igen
Emissziós korrekció	Igen, 0,01 és 1,0 között változó, vagy az anyaglisztából választva
Mérési korrekciók	Igen
Külső optika/ablak korrekciója	Igen



<b>Riasztás</b>	
Színriasztás (izoterma)	<ul style="list-style-type: none"> <li>• Felett</li> <li>• Alatt</li> <li>• Időköz</li> <li>• Kondenzáció (nedvesség/páratartalom/harmatpont)</li> <li>• Szigetelés</li> </ul>
Mérési funkció riasztás	Hallható/látható riasztások (felett/alatt) bármelyik kiválasztott mérési funkciónál
<b>Beállítás</b>	
Színpaletták	<ul style="list-style-type: none"> <li>• Arctic</li> <li>• White hot</li> <li>• Black hot</li> <li>• Iron</li> <li>• Lava</li> <li>• Rainbow</li> <li>• Rainbow HC</li> </ul>
Beállítási parancsok	Mértékegységek, nyelv, dátum és idő formátumának helyi adaptációja
Nyelvek	21
<b>Szervizfunkciók</b>	
Kamera szoftverének frissítése	USB-kábel vagy SD-kártya használatával
<b>Képek tárolása</b>	
Adathordozó	<ul style="list-style-type: none"> <li>• Cserélhető tárhely: SD-kártya</li> <li>• FLIR Ignite Felhőalapú szolgáltatások (Wi-Fi-vel)</li> </ul>
Gyorsított felvétel (Rendszeres időközönkénti mentés)	10 másodperctől 24 óráig (infravörös)
Távoli működtetés	USB-kábel vagy Wi-Fi használatával
Kép fájlformátuma	Szabványos JPEG, a mérési adatokat is tartalmazza. Csak infravörös mód
<b>Megjegyzések a képekhez</b>	
Hang	60 másodperces a beépített mikrofon és hangszóró (és Bluetooth) segítségével, állóképeken és videókon
Szöveg	Szöveg előre meghatározott listából vagy az érintőképernyő billentyűzetének segítségével
Látható kép megjegyzés	Igen
Képvázlat	Igen: csak infravörös esetében
Vázlat	Érintőképernyőről
METERLiNK	Vezeték nélküli csatlakozás (Bluetooth): FLIR mérőműszerek METERLiNK eszközzel
Íránytű	Igen
Területmérési adatok	Igen
GPS	A helyszín adatai a beépített GPS modulból automatikusan hozzáadódnak minden állóképhez és a videofelvétel első képkockájához
<b>Videofelvétel a kamerában</b>	
Radiometrikus infravörös videorögzítés	RTRR (.csq)
Nem radiometrikus infravörös videorögzítés	H.264 memóriakártyára
Vizuális videorögzítés	H.264 memóriakártyára

<b>Videójelfolyam</b>	
Radiometrikus infravörös videostreamelés (tömörített)	UVC-n keresztül
Nem radiometriai videostreamelés (tömörített: infravörös, MSX, vizuális, Kép a képen)	<ul style="list-style-type: none"> <li>• H.264 (AVC) RTSP-n keresztül (Wi-Fi)</li> <li>• MPEG4 RTSP-n keresztül (Wi-Fi)</li> <li>• MJPEG UVC-n vagy RTSP-n keresztül (Wi-Fi)</li> </ul>
Vizuális videójelfolyam	Igen
<b>Digitális kamera</b>	
Felbontás	5 MP LED-es világítással
Fókusz	Fix
Látószög	53° × 41°
Videolámpa	Beépített LED-es világítás
<b>Lézermutató</b>	
Lézeres irányítás	A pozíció automatikusan megjelenik az infravörös képen
Lézeres távolságmérő	Külön gombbal aktiválható
Lézer	2. osztály, 0,05–40 m ±1%-a a mérési távolságnak
<b>Adatkommunikációs csatolófelületek</b>	
Csatolófelületek	USB 2.0, Bluetooth, Wi-Fi, DisplayPort
METERLiNK/Bluetooth	Kommunikáció headsettel és külső érzékelőkkel
Wi-Fi	Egyenrangú (ad hoc) vagy infrastruktúra (hálózat)
Audio	Mikrofon és hangszóró a képekhez fűzött beszédhangos megjegyzésekhez
USB	USB-C: adatátvitel/videojel/áramellátás
USB-szabvány	Nagy sebességű USB 2.0
Videó kiadása	DisplayPort
Videócsatlakozó típusa	DisplayPort USB-C csatlakozón keresztül
Felhőalapú szolgáltatások	FLIR Ignite Felhőalapú szolgáltatások
<b>Rádió</b>	
Működési frekvencia	Bluetooth + EDR/LE: 2402–2480 MHz WLAN 2,4 GHz: 2412–2462 MHz WLAN 5 GHz: 5150–5350 MHz (DFS: csak másodlagos módban)  Vegye figyelembe, hogy az 5150–5350 MHz-es frekvenciasáv kizárólag beltéren használható. Lásd a nemzeti szabályozásokat.
RF kimenet (EIRP)	Bluetooth + EDR/LE: < 10 dBm WLAN: < 17 dBm
Antenna	Beépített PIFA antenna (erősítés: maximum 1,4 dBi)
<b>Tápellátási rendszer</b>	
Akkumulátor típusa	Újratölthető Li-ion akkumulátor
Akkumulátor feszültsége	3,6 V
Akkumulátor működési ideje	> 4 óra 25 °C-on tipikus használat mellett
Töltési rendszer	Kamerában (AC adapter vagy 12 V járműből) vagy két csatlakozónyílással ellátott töltő

<b>Tápellátási rendszer</b>	
Töltési idő (két akkumulátorhelyes töltő használatával)	3,5 óra 90%-os kapacitásig, visszajelző a képernyőn
Töltési hőmérséklet	0 °C és 45 °C között, kivéve a koreai piacot: 10°C és 45°C között
Működés külső táplálással	Hálózati adapter 90–260 V AC (50/60 Hz) vagy 12 V járműből (opcionális kábel szabványos csatlakozódugóval)
Energiagazdálkodás	Automatikus leállítás és alvó üzemmód
<b>Környezeti adatok</b>	
Működési hőmérséklet tartománya	-15 – 50°C
Tárolási hőmérséklet tartománya	-40 – 70°C
Páratartalom (működéshez és tároláshoz)	IEC 60068-2-30/24 óra, 95%-os relatív páratartalom, 25–40 °C/2 ciklus
Elektromágneses megfelelés	<ul style="list-style-type: none"> <li>• ETSI EN 301 489-1 (rádió)</li> <li>• ETSI EN 301 489-17</li> <li>• EN 61000-6-2 (védelem)</li> <li>• EN 61000-6-3 (kibocsátás)</li> <li>• FCC 47 CFR 15. B rész, B osztály (kibocsátás)</li> </ul>
Rádióspektrum	<ul style="list-style-type: none"> <li>• ETSI EN 300 328</li> <li>• ETSI EN 301 893</li> <li>• FCC 47 CFR 15. C rész</li> <li>• FCC 47 CFR 15. E rész</li> </ul>
Érintésvédelmi besorolás	IP 54 (IEC 60529)
Ütődés	25g (IEC 60068-2-27)
Rezgéstűrés	2g (IEC 60068-2-6)
Biztonság	<p>Kamera:</p> <ul style="list-style-type: none"> <li>• IEC/EN 60950-1, IEC/EN 62368-1</li> </ul> <p>Tápegység:</p> <ul style="list-style-type: none"> <li>• IEC/EN 62368-1</li> <li>• CSA/UL/KC/SAA/PSE 60950-1</li> </ul>
Megfelelési nyilatkozat	Lásd: <a href="https://support.flir.com/resources/DoC">https://support.flir.com/resources/DoC</a>
<b>Fizikai adatok</b>	
Tömeg (akkumulátorral)	1,3 kg
Méret (H x Sz x M)	<ul style="list-style-type: none"> <li>• Objektív függőlegesen: 140x201,3x84,1 mm</li> <li>• Objektív vízszintesen: 140x201,3x167,3 mm</li> </ul>
Akkumulátor tömege	195 g
Akkumulátor mérete (H x Sz x M)	59x66x94 mm
Állványcsatlakozó	UNC ¼"-20
Burkolat anyaga	PCABS TPE borítással, magnézium
Szín	Fekete
<b>Garancia és szerviz</b>	
Garancia	<a href="http://www.flir.com/warranty/">http://www.flir.com/warranty/</a>

Szállítási információ	
Csomagolás, típusa	Kartondoboz
Csomagolás, tartalom	<ul style="list-style-type: none"> <li>• Akkumulátor (2 db)</li> <li>• Akkumulátortöltő</li> <li>• Extra lencse, 14°</li> <li>• I. kiegészítő doboz: <ul style="list-style-type: none"> <li>◦ Nyomtatott dokumentáció</li> <li>◦ SD-memóriakártya (8 GB)</li> <li>◦ Tápegység az akkumulátortöltőhöz</li> <li>◦ Tápegység, 15 W/3 A</li> <li>◦ USB 2.0 A – USB-C kábel</li> <li>◦ USB-C – USB-C kábel (USB 2.0 szabvány)</li> <li>◦ USB-C–HDMI és PD adapter</li> </ul> </li> <li>• II. kiegészítő doboz: <ul style="list-style-type: none"> <li>◦ Lencsetisztító ruha</li> <li>◦ Lencsevédő pánt</li> <li>◦ Nyakpánt</li> </ul> </li> <li>• Infravörös kamera lencsével</li> <li>• Kemény hordtáska</li> <li>• Lencsevédő, első</li> <li>• Lencsevédő, első és hátsó (csak extra lencsékhez)</li> <li>• Licenckártya: FLIR Thermal Studio Pro (3 hónapos előfizetés) + FLIR Route Creator Plugin for Thermal Studio Pro (3 hónapos előfizetés)</li> </ul>
Csomagolás, tömeg	6,2 kg
Csomagolás, méret	500×190×370 mm
EAN-13	7332558025512
UPC-12	845188014711
Származási ország	Svédország

**Kellékek és tartozékok:**

- T300238; Macro lens 2.0x with case
- T300095; IR lens, f=70 mm (6°) with case
- T131171ACC; Remote operation button
- T199300ACC; Battery
- T199347ACC; Hard transport case for FLIR T8xx, T5xx, and GF7x series
- T199601; Hand strap and neck strap
- T199610; Battery charger
- T199616; Option, High temperature, +300 to +1200°C
- T300030; Option, No radio
- T911997; Tripod
- T911998; HDMI 2-port video splitter
- T300369; Mounting kit (FLIR T5xx, T8xx, Exx)
- T300493ACC; Industrial protective lens window
- T850105; FLIR Inspection Route - Camera Option
- T850111; Option, Dual streaming
- T130337ACC; Calibration target
- T911630ACC; Power supply for camera, 15 W/3 A
- T911633ACC; Power supply for battery charger
- T911705ACC; USB Type-C to USB Type-C cable (USB 2.0 standard), 1.0 m
- T911706ACC; Car adapter 12 V
- T911845ACC; USB Type-C to HDMI and PD adapter
- T911846ACC; USB 2.0 A to USB Type-C with Power supply
- T911940ACC; USB 2.0 A to USB Type-C cable, 1.0 m
- T300437ACC; Lens case
- T199589; IR lens, f=17 mm (24°) with case
- T199588; IR lens, f=29 mm (14°) with case

- T199590; IR lens, f=10 mm (42°) with case
- T198495; Pouch
- T197771ACC; Bluetooth Headset
- T300244; FLIR Route Creator Plugin for FLIR Thermal Studio Pro, 1 Year Subscription
- T300439; FLIR Route Creator Plugin for FLIR Thermal Studio Pro, Perpetual license
- T300342; FLIR Screen-EST, Perpetual license
- T300243; FLIR Thermal Studio Pro, 1 Year Subscription
- T300083; FLIR Thermal Studio Pro, Perpetual license
- T300341; FLIR Thermal Studio Standard, 1 Year Subscription
- T300258; FLIR Thermal Studio Standard, Perpetual license
- 4232535; FLIR Research Studio, Professional Edition - 1 Year Subscription (online activation)
- 4232556; FLIR Research Studio, Professional Edition - Perpetual License (online activation)
- 4232590; FLIR Research Studio, Professional Edition - Perpetual License (USB dongle)
- 4232557; FLIR Research Studio, Professional Edition - USB dongle only
- 4220499; FLIR Research Studio, Standard Edition - 1 Year Subscription (online activation)
- 4220500; FLIR Research Studio, Standard Edition - Perpetual License (online activation)
- 4220646; FLIR Research Studio, Standard Edition - Perpetual License (USB dongle)
- 24971-010; FLIR Research Studio, Standard Edition - USB dongle only
- T198696; FLIR ResearchIR Max 4 (hardware sec. dev.)
- T199013; FLIR ResearchIR Max 4 (printed license key)
- T199043; FLIR ResearchIR Max 4 Upgrade (printed license key)
- 4232591; FLIR ResearchIR to Research Studio, Professional Edition - 1 Year License Upgrade

## 2.8 FLIR T540 14°

P/N: 79301-0201

Rev.: 83141

<b>Képkötés és optikai adatok</b>	
Infravörös felbontás	464 × 348 képpont
UltraMax (szuperfelbontás) <sup>8</sup>	Igen
NETD	< 50 mK 30°C esetén
Látószög	14° × 10°
Minimális fókusztávolság	1,0 m
Minimális fókusztávolság MSX funkcióval	1,0 m
Fókusztávolság	29 mm
Térbeli felbontás (IFOV)	0,52 mrad/képpont
Elérhető extra lencsék	<ul style="list-style-type: none"> <li>• 42° (automatikusan kalibrált)</li> <li>• 24° (automatikusan kalibrált)</li> <li>• 6° (szerviz általi kalibrálás szükséges)</li> </ul>
Lencse azonosítása	Automatikus
F-szám	1,5
Képfrekvencia	30 Hz
Fókusz	<ul style="list-style-type: none"> <li>• Folyamatos LDM</li> <li>• Egyszeri LDM</li> <li>• Egyszeri kontraszt</li> <li>• Manuális</li> </ul>
Látószög egyezése	Igen
Digitális nagyítás	1–6× folyamatos
<b>Érzékelő adatai</b>	
Gyűjtősíkú képérzékelő/spektrumtartomány	Nem hűtött mikrobolométer/7,5–14 μm
Érzékelőköz	17 μm
<b>Kép megjelenítése</b>	
Felbontás	640 × 480 képpont (VGA)
Felületi fényerő (cd/m <sup>2</sup> )	400
Képernyő mérete	4"
Betekintési szög	80°
Színmélység (bit)	24
Képméretarány	4:3
Automatikus elforgatás	Igen
Érintőképernyő	Optikailag kötött PCAP
Megjelenítési technológia	IPS
Fedőüveg anyaga	Dragontrail®
Programozható gombok	2

8. Makró használata esetén nem támogatott.

<b>Kép megjelenítése</b>	
Kereső	Nem
Képbeállítás	<ul style="list-style-type: none"> <li>• Automatikus</li> <li>• Automatikus maximum</li> <li>• Automatikus minimum</li> <li>• Manuális</li> </ul>
<b>Képmegjelenítési módok</b>	
Infravörös kép	Igen
Vizuális kép	Igen
MSX	Igen
Kép a képből	Méretezhető és mozgatható
Galéria	Igen
<b>Mérés</b>	
Kamera hőmérséklet-tartománya	<ul style="list-style-type: none"> <li>• -20 – 120 °C</li> <li>• 0 – 650°C</li> <li>• 300 – 1500°C</li> </ul>
Tárgyhőmérsékleti tartomány és pontosság (környezeti hőmérséklethez) 15 – 35°C	<ul style="list-style-type: none"> <li>• Tartomány -20 – 120 °C: <ul style="list-style-type: none"> <li>◦ -20 – 100 °C ±2 °C</li> <li>◦ 100 – 120°C ±2%</li> </ul> </li> <li>• Tartomány 0 – 650°C: <ul style="list-style-type: none"> <li>◦ 0 – 100 °C ±2 °C</li> <li>◦ 100 – 650°C ±2%</li> </ul> </li> <li>• Tartomány 300 – 1500°C: ±2%</li> </ul>
<b>Vizsgálati mód</b>	
FLIR vizsgálati útvonal	Engedélyezve a kamerán
<b>Méréselemzés</b>	
Pontmérő	3 élő módban
Terület	3 élő módban
Automatikus hő-/hidegkeresés	Automatikus maximum/minimum jelölők a területen belül
Előre beállított mérések	<ul style="list-style-type: none"> <li>• Nincs mérés</li> <li>• Középpont</li> <li>• Forró pont</li> <li>• Hideg pont</li> <li>• Felhasználói előbeállítás 1</li> <li>• Felhasználói előbeállítás 2</li> </ul>
Hőmérséklet-különbség	Igen
Referencia-hőmérséklet	Igen
Emissziós korrekció	Igen, 0,01 és 1,0 között változó, vagy az anyaglistából választva
Mérési korrekciók	Igen
Külső optika/ablak korrekciója	Igen

<b>Riasztás</b>	
Színriasztás (izoterma)	<ul style="list-style-type: none"> <li>• Felett</li> <li>• Alatt</li> <li>• Időköz</li> <li>• Kondenzáció (nedvesség/páratartalom/harmatpont)</li> <li>• Szigetelés</li> </ul>
Mérési funkció riasztás	Hallható/látható riasztások (felett/alatt) bármelyik kiválasztott mérési funkciónál
<b>Beállítás</b>	
Színpaletták	<ul style="list-style-type: none"> <li>• Arctic</li> <li>• White hot</li> <li>• Black hot</li> <li>• Iron</li> <li>• Lava</li> <li>• Rainbow</li> <li>• Rainbow HC</li> </ul>
Beállítási parancsok	Mértékegységek, nyelv, dátum és idő formátumának helyi adaptációja
Nyelvek	21
<b>Szervizfunkciók</b>	
Kamera szoftverének frissítése	USB-kábel vagy SD-kártya használatával
<b>Képek tárolása</b>	
Adathordozó	<ul style="list-style-type: none"> <li>• Cserélhető tárhely: SD-kártya</li> <li>• FLIR Ignite Felhőalapú szolgáltatások (Wi-Fi-vel)</li> </ul>
Gyorsított felvétel (Rendszeres időközönkénti mentés)	10 másodperctől 24 óráig (infravörös)
Távoli működtetés	USB-kábel vagy Wi-Fi használatával
Kép fájlformátuma	Szabványos JPEG, a mérési adatokat is tartalmazza. Csak infravörös mód
<b>Megjegyzések a képekhez</b>	
Hang	60 másodperces a beépített mikrofon és hangszóró (és Bluetooth) segítségével, állóképeken és videókon
Szöveg	Szöveg előre meghatározott listából vagy az érintőképernyő billentyűzetének segítségével
Látható kép megjegyzés	Igen
Képvázlat	Igen: csak infravörös esetében
Vázlat	Érintőképernyőről
METERLiNK	Vezeték nélküli csatlakozás (Bluetooth): FLIR mérőműszerek METERLiNK eszközzel
Iránytű	Igen
Területmérési adatok	Igen
GPS	A helyszín adatai a beépített GPS modulból automatikusan hozzáadódnak minden állóképhez és a videofelvétel első képkockájához
<b>Videofelvétel a kamerában</b>	
Radiometrikus infravörös videorögzítés	RTRR (.csq)
Nem radiometrikus infravörös videorögzítés	H.264 memóriakártyára
Vizuális videorögzítés	H.264 memóriakártyára



<b>Videójelfolyam</b>	
Radiometrikus infravörös videostreamelés (tömörített)	UVC-n keresztül
Nem radiometriai videostreamelés (tömörített: infravörös, MSX, vizuális, Kép a képen)	<ul style="list-style-type: none"> <li>• H.264 (AVC) RTSP-n keresztül (Wi-Fi)</li> <li>• MPEG4 RTSP-n keresztül (Wi-Fi)</li> <li>• MJPEG UVC-n vagy RTSP-n keresztül (Wi-Fi)</li> </ul>
Vizuális videójelfolyam	Igen
<b>Digitális kamera</b>	
Felbontás	5 MP LED-es világítással
Fókusz	Fix
Látószög	53° × 41°
Videolámpa	Beépített LED-es világítás
<b>Lézermutató</b>	
Lézeres irányítás	A pozíció automatikusan megjelenik az infravörös képen
Lézeres távolságmérő	Külön gombbal aktiválható
Lézer	2. osztály, 0,05–40 m ±1%-a a mérési távolságnak
<b>Adatkommunikációs csatolófelületek</b>	
Csatolófelületek	USB 2.0, Bluetooth, Wi-Fi, DisplayPort
METERLiNK/Bluetooth	Kommunikáció headsettel és külső érzékelőkkel
Wi-Fi	Egyenrangú (ad hoc) vagy infrastruktúra (hálózat)
Audio	Mikrofon és hangszóró a képekhez fűzött beszédhangos megjegyzésekhez
USB	USB-C: adatátvitel/videojel/áramellátás
USB-szabvány	Nagy sebességű USB 2.0
Videó kiadása	DisplayPort
Videócsatlakozó típusa	DisplayPort USB-C csatlakozón keresztül
Felhőalapú szolgáltatások	FLIR Ignite Felhőalapú szolgáltatások
<b>Rádió</b>	
Működési frekvencia	Bluetooth + EDR/LE: 2402–2480 MHz WLAN 2,4 GHz: 2412–2462 MHz WLAN 5 GHz: 5150–5350 MHz (DFS: csak másodlagos módban)  Vegye figyelembe, hogy az 5150–5350 MHz-es frekvenciasáv kizárólag beltéren használható. Lásd a nemzeti szabályozásokat.
RF kimenet (EIRP)	Bluetooth + EDR/LE: < 10 dBm WLAN: < 17 dBm
Antenna	Beépített PIFA antenna (erősítés: maximum 1,4 dBi)
<b>Tápellátási rendszer</b>	
Akkumulátor típusa	Újratölthető Li-ion akkumulátor
Akkumulátor feszültsége	3,6 V
Akkumulátor működési ideje	> 4 óra 25 °C-on tipikus használat mellett
Töltési rendszer	Kamerában (AC adapter vagy 12 V járműből) vagy két csatlakozónnyílással ellátott töltő

<b>Tápellátási rendszer</b>	
Töltési idő (két akkumulátorhelyes töltő használatával)	3,5 óra 90%-os kapacitásig, visszajelző a képernyőn
Töltési hőmérséklet	0 °C és 45 °C között, kivéve a koreai piacot: 10°C és 45°C között
Működés külső táplálással	Hálózati adapter 90–260 V AC (50/60 Hz) vagy 12 V járműből (opcionális kábel szabványos csatlakozódugóval)
Energiagazdálkodás	Automatikus leállítás és alvó üzemmód
<b>Környezeti adatok</b>	
Működési hőmérséklet tartománya	-15 – 50°C
Tárolási hőmérséklet tartománya	-40 – 70°C
Páratartalom (működéshez és tároláshoz)	IEC 60068-2-30/24 óra, 95%-os relatív páratartalom, 25–40 °C/2 ciklus
Elektromágneses megfelelés	<ul style="list-style-type: none"> <li>• ETSI EN 301 489-1 (rádió)</li> <li>• ETSI EN 301 489-17</li> <li>• EN 61000-6-2 (védelem)</li> <li>• EN 61000-6-3 (kibocsátás)</li> <li>• FCC 47 CFR 15. B rész, B osztály (kibocsátás)</li> </ul>
Rádióspektrum	<ul style="list-style-type: none"> <li>• ETSI EN 300 328</li> <li>• ETSI EN 301 893</li> <li>• FCC 47 CFR 15. C rész</li> <li>• FCC 47 CFR 15. E rész</li> </ul>
Érintésvédelmi besorolás	IP 54 (IEC 60529)
Útódés	25g (IEC 60068-2-27)
Rezgéstűrés	2g (IEC 60068-2-6)
Biztonság	<p>Kamera:</p> <ul style="list-style-type: none"> <li>• IEC/EN 60950-1, IEC/EN 62368-1</li> </ul> <p>Tápegység:</p> <ul style="list-style-type: none"> <li>• IEC/EN 62368-1</li> <li>• CSA/UL/KC/SAA/PSE 60950-1</li> </ul>
Megfelelési nyilatkozat	Lásd: <a href="https://support.flir.com/resources/DoC">https://support.flir.com/resources/DoC</a>
<b>Fizikai adatok</b>	
Tömeg (akkumulátorral)	1,3 kg
Méret (H × Sz × M)	<ul style="list-style-type: none"> <li>• Objektív függőlegesen: 140×201,3×84,1 mm</li> <li>• Objektív vízszintesen: 140×201,3×167,3 mm</li> </ul>
Akkumulátor tömege	195 g
Akkumulátor mérete (H × Sz × M)	59×66×94 mm
Állványcsatlakozó	UNC ¼"-20
Burkolat anyaga	PCABS TPE borítással, magnézium
Szín	Fekete
<b>Garancia és szerviz</b>	
Garancia	<a href="http://www.flir.com/warranty/">http://www.flir.com/warranty/</a>

Szállítási információ	
Csomagolás, típusa	Kartondoboz
Csomagolás, tartalom	<ul style="list-style-type: none"> <li>• Akkumulátor (2 db)</li> <li>• Akkumulátortöltő</li> <li>• I. kiegészítő doboz: <ul style="list-style-type: none"> <li>◦ Nyomatott dokumentáció</li> <li>◦ SD-memóriakártya (8 GB)</li> <li>◦ Tápegység az akkumulátortöltőhöz</li> <li>◦ Tápegység, 15 W/3 A</li> <li>◦ USB 2.0 A – USB-C kábel</li> <li>◦ USB-C – USB-C kábel (USB 2.0 szabvány)</li> <li>◦ USB-C–HDMI és PD adapter</li> </ul> </li> <li>• II. kiegészítő doboz: <ul style="list-style-type: none"> <li>◦ Lencsetisztító ruha</li> <li>◦ Lencsevédő pánt</li> <li>◦ Nyakpánt</li> </ul> </li> <li>• Infravörös kamera lencsével</li> <li>• Kemény hordtáska</li> <li>• Lencsevédő, első</li> <li>• Lencsevédő, első és hátsó (csak extra lencsékhez)</li> <li>• Licenckártya: FLIR Thermal Studio Pro (3 hónapos előfizetés) + FLIR Route Creator Plugin for Thermal Studio Pro (3 hónapos előfizetés)</li> </ul>
Csomagolás, tömeg	5,8 kg
Csomagolás, méret	500x190x370 mm
EAN-13	7332558014707
UPC-12	845188016807
Származási ország	Svédország

**Kellékek és tartozékok:**

- T300238; Macro lens 2.0x with case
- T300095; IR lens, f=70 mm (6°) with case
- T131171ACC; Remote operation button
- T199300ACC; Battery
- T199347ACC; Hard transport case for FLIR T8xx, T5xx, and GF7x series
- T199601; Hand strap and neck strap
- T199610; Battery charger
- T300030; Option, No radio
- T911997; Tripod
- T911998; HDMI 2-port video splitter
- T300369; Mounting kit (FLIR T5xx, T8xx, Exx)
- T300493ACC; Industrial protective lens window
- T850105; FLIR Inspection Route - Camera Option
- T850111; Option, Dual streaming
- T130337ACC; Calibration target
- T911630ACC; Power supply for camera, 15 W/3 A
- T911633ACC; Power supply for battery charger
- T911705ACC; USB Type-C to USB Type-C cable (USB 2.0 standard), 1.0 m
- T911706ACC; Car adapter 12 V
- T911845ACC; USB Type-C to HDMI and PD adapter
- T911846ACC; USB 2.0 A to USB Type-C with Power supply
- T911940ACC; USB 2.0 A to USB Type-C cable, 1.0 m
- T300437ACC; Lens case
- T199589; IR lens, f=17 mm (24°) with case
- T199588; IR lens, f=29 mm (14°) with case
- T199590; IR lens, f=10 mm (42°) with case
- T198495; Pouch
- T197771ACC; Bluetooth Headset

- T300244; FLIR Route Creator Plugin for FLIR Thermal Studio Pro, 1 Year Subscription
- T300439; FLIR Route Creator Plugin for FLIR Thermal Studio Pro, Perpetual license
- T300342; FLIR Screen-EST, Perpetual license
- T300243; FLIR Thermal Studio Pro, 1 Year Subscription
- T300083; FLIR Thermal Studio Pro, Perpetual license
- T300341; FLIR Thermal Studio Standard, 1 Year Subscription
- T300258; FLIR Thermal Studio Standard, Perpetual license
- 4232535; FLIR Research Studio, Professional Edition - 1 Year Subscription (online activation)
- 4232556; FLIR Research Studio, Professional Edition - Perpetual License (online activation)
- 4232590; FLIR Research Studio, Professional Edition - Perpetual License (USB dongle)
- 4232557; FLIR Research Studio, Professional Edition - USB dongle only
- 4220499; FLIR Research Studio, Standard Edition - 1 Year Subscription (online activation)
- 4220500; FLIR Research Studio, Standard Edition - Perpetual License (online activation)
- 4220646; FLIR Research Studio, Standard Edition - Perpetual License (USB dongle)
- 24971-010; FLIR Research Studio, Standard Edition - USB dongle only
- T198696; FLIR ResearchIR Max 4 (hardware sec. dev.)
- T199013; FLIR ResearchIR Max 4 (printed license key)
- T199043; FLIR ResearchIR Max 4 Upgrade (printed license key)
- 4232591; FLIR ResearchIR to Research Studio, Professional Edition - 1 Year License Upgrade

## 2.9 FLIR T540 24°

P/N: 79302-0201

Rev.: 83141

<b>Képkötés és optikai adatok</b>	
Infravörös felbontás	464 × 348 képpont
UltraMax (szuperfelbontás) <sup>9</sup>	Igen
NETD	< 40 mK 30°C esetén
Látószög	24° × 18°
Minimális fókusztávolság	<ul style="list-style-type: none"> <li>• 0,15 m</li> <li>• Makró mód 71 µm, opcionális</li> </ul>
Minimális fókusztávolság MSX funkcióval	0,5 m
Fókusz	17 mm
Térbeli felbontás (IFOV)	0,90 mrad/képpont
Elérhető extra lencsék	<ul style="list-style-type: none"> <li>• 42° (automatikusan kalibrált)</li> <li>• 14° (automatikusan kalibrált)</li> <li>• 6° (szerviz általi kalibrálás szükséges)</li> </ul>
Lencse azonosítása	Automatikus
F-szám	1,3
Képfrekvencia	30 Hz
Fókusz	<ul style="list-style-type: none"> <li>• Folyamatos LDM</li> <li>• Egyszeri LDM</li> <li>• Egyszeri kontraszt</li> <li>• Manuális</li> </ul>
Látószög egyezése	Igen
Digitális nagyítás	1–6× folyamatos
<b>Érzékelő adatai</b>	
Gyűjtősíkú képérzékelő/spektrumtartomány	Nem hűtött mikrobolométer/7,5–14 µm
Érzékelőköz	17 µm
<b>Kép megjelenítése</b>	
Felbontás	640 × 480 képpont (VGA)
Felületi fényerő (cd/m <sup>2</sup> )	400
Képernyő mérete	4"
Betekintési szög	80°
Színmélység (bit)	24
Képméretarány	4:3
Automatikus elforgatás	Igen
Érintőképernyő	Optikailag kötött PCAP
Megjelenítési technológia	IPS
Fedőüveg anyaga	Dragontrail®
Programozható gombok	2

9. Makró használata esetén nem támogatott.

<b>Kép megjelenítése</b>	
Kereső	Nem
Képbeállítás	<ul style="list-style-type: none"> <li>• Automatikus</li> <li>• Automatikus maximum</li> <li>• Automatikus minimum</li> <li>• Manuális</li> </ul>
<b>Képmegjelenítési módok</b>	
Infravörös kép	Igen
Vizuális kép	Igen
MSX	Igen
Kép a képből	Méretezhető és mozgatható
Galéria	Igen
<b>Mérés</b>	
Kamera hőmérséklet-tartománya	<ul style="list-style-type: none"> <li>• -20 – 120 °C</li> <li>• 0 – 650°C</li> <li>• 300 – 1500°C</li> </ul>
Tárgyhőmérsékleti tartomány és pontosság (környezeti hőmérséklethez) 15 – 35°C	<ul style="list-style-type: none"> <li>• Tartomány -20 – 120 °C: <ul style="list-style-type: none"> <li>◦ -20 – 100 °C ±2 °C</li> <li>◦ 100 – 120°C ±2%</li> </ul> </li> <li>• Tartomány 0 – 650°C: <ul style="list-style-type: none"> <li>◦ 0 – 100 °C ±2 °C</li> <li>◦ 100 – 650°C ±2%</li> </ul> </li> <li>• Tartomány 300 – 1500°C: ±2%</li> </ul>
<b>Vizsgálati mód</b>	
FLIR vizsgálati útvonal	Engedélyezve a kamerán
<b>Méréselemzés</b>	
Pontmérő	3 élő módban
Terület	3 élő módban
Automatikus hő-/hidegkeresés	Automatikus maximum/minimum jelölők a területen belül
Előre beállított mérések	<ul style="list-style-type: none"> <li>• Nincs mérés</li> <li>• Középpont</li> <li>• Forró pont</li> <li>• Hideg pont</li> <li>• Felhasználói előbeállítás 1</li> <li>• Felhasználói előbeállítás 2</li> </ul>
Hőmérséklet-különbség	Igen
Referencia-hőmérséklet	Igen
Emissziós korrekció	Igen, 0,01 és 1,0 között változó, vagy az anyaglistából választva
Mérési korrekciók	Igen
Külső optika/ablak korrekciója	Igen

<b>Riasztás</b>	
Színriasztás (izoterma)	<ul style="list-style-type: none"> <li>• Felett</li> <li>• Alatt</li> <li>• Időköz</li> <li>• Kondenzáció (nedvesség/páratartalom/harmatpont)</li> <li>• Szigetelés</li> </ul>
Mérési funkció riasztás	Hallható/látható riasztások (felett/alatt) bármelyik kiválasztott mérési funkciónál
<b>Beállítás</b>	
Színpaletták	<ul style="list-style-type: none"> <li>• Arctic</li> <li>• White hot</li> <li>• Black hot</li> <li>• Iron</li> <li>• Lava</li> <li>• Rainbow</li> <li>• Rainbow HC</li> </ul>
Beállítási parancsok	Mértékegységek, nyelv, dátum és idő formátumának helyi adaptációja
Nyelvek	21
<b>Szervizfunkciók</b>	
Kamera szoftverének frissítése	USB-kábel vagy SD-kártya használatával
<b>Képek tárolása</b>	
Adathordozó	<ul style="list-style-type: none"> <li>• Cserélhető tárhely: SD-kártya</li> <li>• FLIR Ignite Felhőalapú szolgáltatások (Wi-Fi-vel)</li> </ul>
Gyorsított felvétel (Rendszeres időközönkénti mentés)	10 másodperctől 24 óráig (infravörös)
Távolsági működtetés	USB-kábel vagy Wi-Fi használatával
Kép fájlformátuma	Szabványos JPEG, a mérési adatokat is tartalmazza. Csak infravörös mód
<b>Megjegyzések a képekhez</b>	
Hang	60 másodperces a beépített mikrofon és hangszóró (és Bluetooth) segítségével, állóképeken és videókon
Szöveg	Szöveg előre meghatározott listából vagy az érintőképernyő billentyűzetének segítségével
Látható kép megjegyzés	Igen
Képvázlat	Igen: csak infravörös esetében
Vázlat	Érintőképernyőről
METERLiNK	Vezeték nélküli csatlakozás (Bluetooth): FLIR mérőműszerek METERLiNK eszközzel
Íránytű	Igen
Területmérési adatok	Igen
GPS	A helyszín adatai a beépített GPS modulból automatikusan hozzáadódnak minden állóképhez és a videofelvétel első képkockájához
<b>Videofelvétel a kamerában</b>	
Radiometrikus infravörös videorögzítés	RTRR (.csq)
Nem radiometrikus infravörös videorögzítés	H.264 memóriakártyára
Vizuális videorögzítés	H.264 memóriakártyára

<b>Videójelfolyam</b>	
Radiometrikus infravörös videostreamelés (tömörített)	UVC-n keresztül
Nem radiometriai videostreamelés (tömörített: infravörös, MSX, vizuális, Kép a képen)	<ul style="list-style-type: none"> <li>• H.264 (AVC) RTSP-n keresztül (Wi-Fi)</li> <li>• MPEG4 RTSP-n keresztül (Wi-Fi)</li> <li>• MJPEG UVC-n vagy RTSP-n keresztül (Wi-Fi)</li> </ul>
Vizuális videójelfolyam	Igen
<b>Digitális kamera</b>	
Felbontás	5 MP LED-es világítással
Fókusz	Fix
Látószög	53° × 41°
Videolámpa	Beépített LED-es világítás
<b>Lézermutató</b>	
Lézeres irányítás	A pozíció automatikusan megjelenik az infravörös képen
Lézeres távolságmérő	Külön gombbal aktiválható
Lézer	2. osztály, 0,05–40 m ±1%-a a mérési távolságnak
<b>Adatkommunikációs csatolófelületek</b>	
Csatolófelületek	USB 2.0, Bluetooth, Wi-Fi, DisplayPort
METERLiNK/Bluetooth	Kommunikáció headsettel és külső érzékelőkkel
Wi-Fi	Egyenrangú (ad hoc) vagy infrastruktúra (hálózat)
Audio	Mikrofon és hangszóró a képekhez fűzött beszédhangos megjegyzésekhez
USB	USB-C: adatátvitel/videojel/áramellátás
USB-szabvány	Nagy sebességű USB 2.0
Videó kiadása	DisplayPort
Videócsatlakozó típusa	DisplayPort USB-C csatlakozón keresztül
Felhőalapú szolgáltatások	FLIR Ignite Felhőalapú szolgáltatások
<b>Rádió</b>	
Működési frekvencia	Bluetooth + EDR/LE: 2402–2480 MHz WLAN 2,4 GHz: 2412–2462 MHz WLAN 5 GHz: 5150–5350 MHz (DFS: csak másodlagos módban)  Vegye figyelembe, hogy az 5150–5350 MHz-es frekvenciasáv kizárólag beltéren használható. Lásd a nemzeti szabályozásokat.
RF kimenet (EIRP)	Bluetooth + EDR/LE: < 10 dBm WLAN: < 17 dBm
Antenna	Beépített PIFA antenna (erősítés: maximum 1,4 dBi)
<b>Tápellátási rendszer</b>	
Akkumulátor típusa	Újratölthető Li-ion akkumulátor
Akkumulátor feszültsége	3,6 V
Akkumulátor működési ideje	> 4 óra 25 °C-on tipikus használat mellett
Töltési rendszer	Kamerában (AC adapter vagy 12 V járműből) vagy két csatlakozónylással ellátott töltő



<b>Tápellátási rendszer</b>	
Töltési idő (két akkumulátorhelyes töltő használatával)	3,5 óra 90%-os kapacitásig, visszajelző a képernyőn
Töltési hőmérséklet	0 °C és 45 °C között, kivéve a koreai piacot: 10°C és 45°C között
Működés külső táplálással	Hálózati adapter 90–260 V AC (50/60 Hz) vagy 12 V járműből (opcionális kábel szabványos csatlakozódugóval)
Energiagazdálkodás	Automatikus leállítás és alvó üzemmód
<b>Környezeti adatok</b>	
Működési hőmérséklet tartománya	-15 – 50°C
Tárolási hőmérséklet tartománya	-40 – 70°C
Páratartalom (működéshez és tároláshoz)	IEC 60068-2-30/24 óra, 95%-os relatív páratartalom, 25–40 °C/2 ciklus
Elektromágneses megfelelés	<ul style="list-style-type: none"> <li>• ETSI EN 301 489-1 (rádió)</li> <li>• ETSI EN 301 489-17</li> <li>• EN 61000-6-2 (védelem)</li> <li>• EN 61000-6-3 (kibocsátás)</li> <li>• FCC 47 CFR 15. B rész, B osztály (kibocsátás)</li> </ul>
Rádióspektrum	<ul style="list-style-type: none"> <li>• ETSI EN 300 328</li> <li>• ETSI EN 301 893</li> <li>• FCC 47 CFR 15. C rész</li> <li>• FCC 47 CFR 15. E rész</li> </ul>
Érintésvédelmi besorolás	IP 54 (IEC 60529)
Ütődés	25g (IEC 60068-2-27)
Rezgéstűrés	2g (IEC 60068-2-6)
Biztonság	<p>Kamera:</p> <ul style="list-style-type: none"> <li>• IEC/EN 60950-1, IEC/EN 62368-1</li> </ul> <p>Tápegység:</p> <ul style="list-style-type: none"> <li>• IEC/EN 62368-1</li> <li>• CSA/UL/KC/SAA/PSE 60950-1</li> </ul>
Megfelelési nyilatkozat	Lásd: <a href="https://support.flir.com/resources/DoC">https://support.flir.com/resources/DoC</a>
<b>Fizikai adatok</b>	
Tömeg (akkumulátorral)	1,3 kg
Méret (H × Sz × M)	<ul style="list-style-type: none"> <li>• Objektív függőlegesen: 140×201,3×84,1 mm</li> <li>• Objektív vízszintesen: 140×201,3×167,3 mm</li> </ul>
Akkumulátor tömege	195 g
Akkumulátor mérete (H × Sz × M)	59×66×94 mm
Állványcsatlakozó	UNC ¼"-20
Burkolat anyaga	PCABS TPE borítással, magnézium
Szín	Fekete
<b>Garancia és szerviz</b>	
Garancia	<a href="http://www.flir.com/warranty/">http://www.flir.com/warranty/</a>

Szállítási információ	
Csomagolás, típusa	Kartondoboz
Csomagolás, tartalom	<ul style="list-style-type: none"> <li>• Akkumulátor (2 db)</li> <li>• Akkumulátortöltő</li> <li>• I. kiegészítő doboz: <ul style="list-style-type: none"> <li>◦ Nyomatott dokumentáció</li> <li>◦ SD-memóriakártya (8 GB)</li> <li>◦ Tápegység az akkumulátortöltőhöz</li> <li>◦ Tápegység, 15 W/3 A</li> <li>◦ USB 2.0 A – USB-C kábel</li> <li>◦ USB-C – USB-C kábel (USB 2.0 szabvány)</li> <li>◦ USB-C–HDMI és PD adapter</li> </ul> </li> <li>• II. kiegészítő doboz: <ul style="list-style-type: none"> <li>◦ Lencsetisztító ruha</li> <li>◦ Lencsevédő pánt</li> <li>◦ Nyakpánt</li> </ul> </li> <li>• Infravörös kamera lencsével</li> <li>• Kemény hordtáska</li> <li>• Lencsevédő, első</li> <li>• Lencsevédő, első és hátsó (csak extra lencsékhez)</li> <li>• Licenckártya: FLIR Thermal Studio Pro (3 hónapos előfizetés) + FLIR Route Creator Plugin for Thermal Studio Pro (3 hónapos előfizetés)</li> </ul>
Csomagolás, tömeg	5,8 kg
Csomagolás, méret	500x190x370 mm
EAN-13	7332558012970
UPC-12	845188014667
Származási ország	Svédország

**Kellékek és tartozékok:**

- T300238; Macro lens 2.0x with case
- T300095; IR lens, f=70 mm (6°) with case
- T131171ACC; Remote operation button
- T199300ACC; Battery
- T199347ACC; Hard transport case for FLIR T8xx, T5xx, and GF7x series
- T199601; Hand strap and neck strap
- T199610; Battery charger
- T300030; Option, No radio
- T911997; Tripod
- T911998; HDMI 2-port video splitter
- T300369; Mounting kit (FLIR T5xx, T8xx, Exx)
- T300493ACC; Industrial protective lens window
- T850105; FLIR Inspection Route - Camera Option
- T850111; Option, Dual streaming
- T199609; Option, Macro mode 50/71/101 µm for 24°
- T130337ACC; Calibration target
- T911630ACC; Power supply for camera, 15 W/3 A
- T911633ACC; Power supply for battery charger
- T911705ACC; USB Type-C to USB Type-C cable (USB 2.0 standard), 1.0 m
- T911706ACC; Car adapter 12 V
- T911845ACC; USB Type-C to HDMI and PD adapter
- T911846ACC; USB 2.0 A to USB Type-C with Power supply
- T911940ACC; USB 2.0 A to USB Type-C cable, 1.0 m
- T300437ACC; Lens case
- T199589; IR lens, f=17 mm (24°) with case
- T199588; IR lens, f=29 mm (14°) with case
- T199590; IR lens, f=10 mm (42°) with case
- T198495; Pouch

- T197771ACC; Bluetooth Headset
- T300244; FLIR Route Creator Plugin for FLIR Thermal Studio Pro, 1 Year Subscription
- T300439; FLIR Route Creator Plugin for FLIR Thermal Studio Pro, Perpetual license
- T300342; FLIR Screen-EST, Perpetual license
- T300243; FLIR Thermal Studio Pro, 1 Year Subscription
- T300083; FLIR Thermal Studio Pro, Perpetual license
- T300341; FLIR Thermal Studio Standard, 1 Year Subscription
- T300258; FLIR Thermal Studio Standard, Perpetual license
- 4232535; FLIR Research Studio, Professional Edition - 1 Year Subscription (online activation)
- 4232556; FLIR Research Studio, Professional Edition - Perpetual License (online activation)
- 4232590; FLIR Research Studio, Professional Edition - Perpetual License (USB dongle)
- 4232557; FLIR Research Studio, Professional Edition - USB dongle only
- 4220499; FLIR Research Studio, Standard Edition - 1 Year Subscription (online activation)
- 4220500; FLIR Research Studio, Standard Edition - Perpetual License (online activation)
- 4220646; FLIR Research Studio, Standard Edition - Perpetual License (USB dongle)
- 24971-010; FLIR Research Studio, Standard Edition - USB dongle only
- T198696; FLIR ResearchIR Max 4 (hardware sec. dev.)
- T199013; FLIR ResearchIR Max 4 (printed license key)
- T199043; FLIR ResearchIR Max 4 Upgrade (printed license key)
- 4232591; FLIR ResearchIR to Research Studio, Professional Edition - 1 Year License Upgrade

## 2.10 FLIR T540 42°

P/N: 79303-0201

Rev.: 83141

<b>Képkötés és optikai adatok</b>	
Infravörös felbontás	464 × 348 képpont
UltraMax (szuperfelbontás) <sup>10</sup>	Igen
NETD	< 30 mK 30°C esetén
Látószög	42° × 32°
Minimális fókusztávolság	0,15 m
Minimális fókusztávolság MSX funkcióval	0,65 m
Fókusztávolság	10 mm
Térbeli felbontás (IFOV)	1,66 mrad/képpont
Elérhető extra lencsék	<ul style="list-style-type: none"> <li>• 24° (automatikusan kalibrált)</li> <li>• 14° (automatikusan kalibrált)</li> <li>• 6° (szerviz általi kalibrálás szükséges)</li> </ul>
Lencse azonosítása	Automatikus
F-szám	1,1
Képfrekvencia	30 Hz
Fókusz	<ul style="list-style-type: none"> <li>• Folyamatos LDM</li> <li>• Egyszeri LDM</li> <li>• Egyszeri kontraszt</li> <li>• Manuális</li> </ul>
Látószög egyezése	Igen
Digitális nagyítás	1–6× folyamatos
<b>Érzékelő adatai</b>	
Gyűjtősíkú képérzékelő/spektrumtartomány	Nem hűtött mikrobolométer/7,5–14 μm
Érzékelőköz	17 μm
<b>Kép megjelenítése</b>	
Felbontás	640 × 480 képpont (VGA)
Felületi fényerő (cd/m <sup>2</sup> )	400
Képernyő mérete	4"
Betekintési szög	80°
Színmélység (bit)	24
Képméretarány	4:3
Automatikus elforgatás	Igen
Érintőképernyő	Optikailag kötött PCAP
Megjelenítési technológia	IPS
Fedőüveg anyaga	Dragontrail®
Programozható gombok	2

10. Makró használata esetén nem támogatott.

<b>Kép megjelenítése</b>	
Kereső	Nem
Képbeállítás	<ul style="list-style-type: none"> <li>• Automatikus</li> <li>• Automatikus maximum</li> <li>• Automatikus minimum</li> <li>• Manuális</li> </ul>
<b>Képmegjelenítési módok</b>	
Infravörös kép	Igen
Vizuális kép	Igen
MSX	Igen
Kép a képből	Méretezhető és mozgatható
Galéria	Igen
<b>Mérés</b>	
Kamera hőmérséklet-tartománya	<ul style="list-style-type: none"> <li>• -20 – 120 °C</li> <li>• 0 – 650°C</li> <li>• 300 – 1500°C</li> </ul>
Tárgyhőmérsékleti tartomány és pontosság (környezeti hőmérséklethez) 15 – 35°C	<ul style="list-style-type: none"> <li>• Tartomány -20 – 120 °C: <ul style="list-style-type: none"> <li>◦ -20 – 100 °C ±2 °C</li> <li>◦ 100 – 120°C ±2%</li> </ul> </li> <li>• Tartomány 0 – 650°C: <ul style="list-style-type: none"> <li>◦ 0 – 100 °C ±2 °C</li> <li>◦ 100 – 650°C ±2%</li> </ul> </li> <li>• Tartomány 300 – 1500°C: ±2%</li> </ul>
<b>Vizsgálati mód</b>	
FLIR vizsgálati útvonal	Engedélyezve a kamerán
<b>Méréselemzés</b>	
Pontmérő	3 élő módban
Terület	3 élő módban
Automatikus hő-/hidegkeresés	Automatikus maximum/minimum jelölők a területen belül
Előre beállított mérések	<ul style="list-style-type: none"> <li>• Nincs mérés</li> <li>• Középpont</li> <li>• Forró pont</li> <li>• Hideg pont</li> <li>• Felhasználói előbeállítás 1</li> <li>• Felhasználói előbeállítás 2</li> </ul>
Hőmérséklet-különbség	Igen
Referencia-hőmérséklet	Igen
Emissziós korrekció	Igen, 0,01 és 1,0 között változó, vagy az anyaglistából választva
Mérési korrekciók	Igen
Külső optika/ablak korrekciója	Igen

<b>Riasztás</b>	
Színriasztás (izoterma)	<ul style="list-style-type: none"> <li>• Felett</li> <li>• Alatt</li> <li>• Időköz</li> <li>• Kondenzáció (nedvesség/páratartalom/harmatpont)</li> <li>• Szigetelés</li> </ul>
Mérési funkció riasztás	Hallható/látható riasztások (felett/alatt) bármelyik kiválasztott mérési funkciónál
<b>Beállítás</b>	
Színpaletták	<ul style="list-style-type: none"> <li>• Arctic</li> <li>• White hot</li> <li>• Black hot</li> <li>• Iron</li> <li>• Lava</li> <li>• Rainbow</li> <li>• Rainbow HC</li> </ul>
Beállítási parancsok	Mértékegységek, nyelv, dátum és idő formátumának helyi adaptációja
Nyelvek	21
<b>Szervizfunkciók</b>	
Kamera szoftverének frissítése	USB-kábel vagy SD-kártya használatával
<b>Képek tárolása</b>	
Adathordozó	<ul style="list-style-type: none"> <li>• Cserélhető tárhely: SD-kártya</li> <li>• FLIR Ignite Felhőalapú szolgáltatások (Wi-Fi-vel)</li> </ul>
Gyorsított felvétel (Rendszeres időközönkénti mentés)	10 másodperctől 24 óráig (infravörös)
Távoli működtetés	USB-kábel vagy Wi-Fi használatával
Kép fájlformátuma	Szabványos JPEG, a mérési adatokat is tartalmazza. Csak infravörös mód
<b>Megjegyzések a képekhez</b>	
Hang	60 másodperces a beépített mikrofon és hangszóró (és Bluetooth) segítségével, állóképeken és videókban
Szöveg	Szöveg előre meghatározott listából vagy az érintőképernyő billentyűzetének segítségével
Látható kép megjegyzés	Igen
Képvázlat	Igen: csak infravörös esetében
Vázlat	Érintőképernyőről
METERLiNK	Vezeték nélküli csatlakozás (Bluetooth): FLIR mérőműszerek METERLiNK eszközzel
Íránytű	Igen
Területmérési adatok	Igen
GPS	A helyszín adatai a beépített GPS modulból automatikusan hozzáadódnak minden állóképhez és a videofelvétel első képkockájához
<b>Videofelvétel a kamerában</b>	
Radiometrikus infravörös videorögzítés	RTRR (.csq)
Nem radiometrikus infravörös videorögzítés	H.264 memóriakártyára
Vizuális videorögzítés	H.264 memóriakártyára

<b>Videójelfolyam</b>	
Radiometrikus infravörös videostreamelés (tömörített)	UVC-n keresztül
Nem radiometriai videostreamelés (tömörített: infravörös, MSX, vizuális, Kép a képbén)	<ul style="list-style-type: none"> <li>• H.264 (AVC) RTSP-n keresztül (Wi-Fi)</li> <li>• MPEG4 RTSP-n keresztül (Wi-Fi)</li> <li>• MJPEG UVC-n vagy RTSP-n keresztül (Wi-Fi)</li> </ul>
Vizuális videójelfolyam	Igen
<b>Digitális kamera</b>	
Felbontás	5 MP LED-es világítással
Fókusz	Fix
Látószög	53° × 41°
Videolámpa	Beépített LED-es világítás
<b>Lézermutató</b>	
Lézeres irányítás	A pozíció automatikusan megjelenik az infravörös képen
Lézeres távolságmérő	Külön gombbal aktiválható
Lézer	2. osztály, 0,05–40 m ±1%-a a mérési távolságnak
<b>Adatkommunikációs csatolófelületek</b>	
Csatolófelületek	USB 2.0, Bluetooth, Wi-Fi, DisplayPort
METERLiNK/Bluetooth	Kommunikáció headsettel és külső érzékelőkkel
Wi-Fi	Egyenrangú (ad hoc) vagy infrastruktúra (hálózat)
Audio	Mikrofon és hangszóró a képekhez fűzött beszédhangos megjegyzésekhez
USB	USB-C: adatátvitel/videojel/áramellátás
USB-szabvány	Nagy sebességű USB 2.0
Videó kiadása	DisplayPort
Videócsatlakozó típusa	DisplayPort USB-C csatlakozón keresztül
Felhőalapú szolgáltatások	FLIR Ignite Felhőalapú szolgáltatások
<b>Rádió</b>	
Működési frekvencia	Bluetooth + EDR/LE: 2402–2480 MHz WLAN 2,4 GHz: 2412–2462 MHz WLAN 5 GHz: 5150–5350 MHz (DFS: csak másodlagos módban)  Vegye figyelembe, hogy az 5150–5350 MHz-es frekvenciasáv kizárólag beltéren használható. Lásd a nemzeti szabályozásokat.
RF kimenet (EIRP)	Bluetooth + EDR/LE: < 10 dBm WLAN: < 17 dBm
Antenna	Beépített PIFA antenna (erősítés: maximum 1,4 dBi)
<b>Tápellátási rendszer</b>	
Akkumulátor típusa	Újratölthető Li-ion akkumulátor
Akkumulátor feszültsége	3,6 V
Akkumulátor működési ideje	> 4 óra 25 °C-on tipikus használat mellett
Töltési rendszer	Kamerában (AC adapter vagy 12 V járműből) vagy két csatlakozónylással ellátott töltő

<b>Tápellátási rendszer</b>	
Töltési idő (két akkumulátorhelyes töltő használatával)	3,5 óra 90%-os kapacitásig, visszajelző a képernyőn
Töltési hőmérséklet	0 °C és 45 °C között, kivéve a koreai piacot: 10°C és 45°C között
Működés külső táplálással	Hálózati adapter 90–260 V AC (50/60 Hz) vagy 12 V járműből (opcionális kábel szabványos csatlakozódugóval)
Energiagazdálkodás	Automatikus leállítás és alvó üzemmód
<b>Környezeti adatok</b>	
Működési hőmérséklet tartománya	-15 – 50°C
Tárolási hőmérséklet tartománya	-40 – 70°C
Páratartalom (működéshez és tároláshoz)	IEC 60068-2-30/24 óra, 95%-os relatív páratartalom, 25–40 °C/2 ciklus
Elektromágneses megfelelés	<ul style="list-style-type: none"> <li>• ETSI EN 301 489-1 (rádió)</li> <li>• ETSI EN 301 489-17</li> <li>• EN 61000-6-2 (védelem)</li> <li>• EN 61000-6-3 (kibocsátás)</li> <li>• FCC 47 CFR 15. B rész, B osztály (kibocsátás)</li> </ul>
Rádióspektrum	<ul style="list-style-type: none"> <li>• ETSI EN 300 328</li> <li>• ETSI EN 301 893</li> <li>• FCC 47 CFR 15. C rész</li> <li>• FCC 47 CFR 15. E rész</li> </ul>
Érintésvédelmi besorolás	IP 54 (IEC 60529)
Ütődés	25g (IEC 60068-2-27)
Rezgéstűrés	2g (IEC 60068-2-6)
Biztonság	<p>Kamera:</p> <ul style="list-style-type: none"> <li>• IEC/EN 60950-1, IEC/EN 62368-1</li> </ul> <p>Tápegység:</p> <ul style="list-style-type: none"> <li>• IEC/EN 62368-1</li> <li>• CSA/UL/KC/SAA/PSE 60950-1</li> </ul>
Megfelelési nyilatkozat	Lásd: <a href="https://support.flir.com/resources/DoC">https://support.flir.com/resources/DoC</a>
<b>Fizikai adatok</b>	
Tömeg (akkumulátorral)	1,3 kg
Méret (H × Sz × M)	<ul style="list-style-type: none"> <li>• Objektív függőlegesen: 140×201,3×84,1 mm</li> <li>• Objektív vízszintesen: 140×201,3×167,3 mm</li> </ul>
Akkumulátor tömege	195 g
Akkumulátor mérete (H × Sz × M)	59×66×94 mm
Állványcsatlakozó	UNC ¼"-20
Burkolat anyaga	PCABS TPE borítással, magnézium
Szín	Fekete
<b>Garancia és szerviz</b>	
Garancia	<a href="http://www.flir.com/warranty/">http://www.flir.com/warranty/</a>



Szállítási információ	
Csomagolás, típusa	Kartondoboz
Csomagolás, tartalom	<ul style="list-style-type: none"> <li>• Akkumulátor (2 db)</li> <li>• Akkumulátortöltő</li> <li>• I. kiegészítő doboz: <ul style="list-style-type: none"> <li>◦ Nyomatott dokumentáció</li> <li>◦ SD-memóriakártya (8 GB)</li> <li>◦ Tápegység az akkumulátortöltőhöz</li> <li>◦ Tápegység, 15 W/3 A</li> <li>◦ USB 2.0 A – USB-C kábel</li> <li>◦ USB-C – USB-C kábel (USB 2.0 szabvány)</li> <li>◦ USB-C–HDMI és PD adapter</li> </ul> </li> <li>• II. kiegészítő doboz: <ul style="list-style-type: none"> <li>◦ Lencsetisztító ruha</li> <li>◦ Lencsevédő pánt</li> <li>◦ Nyakpánt</li> </ul> </li> <li>• Infravörös kamera lencsével</li> <li>• Kemény hordtáska</li> <li>• Lencsevédő, első</li> <li>• Lencsevédő, első és hátsó (csak extra lencsékhez)</li> <li>• Licenckártya: FLIR Thermal Studio Pro (3 hónapos előfizetés) + FLIR Route Creator Plugin for Thermal Studio Pro (3 hónapos előfizetés)</li> </ul>
Csomagolás, tömeg	5,8 kg
Csomagolás, méret	500x190x370 mm
EAN-13	7332558012987
UPC-12	845188014674
Származási ország	Svédország

**Kellékek és tartozékok:**

- T300238; Macro lens 2.0x with case
- T300095; IR lens, f=70 mm (6°) with case
- T131171ACC; Remote operation button
- T199300ACC; Battery
- T199347ACC; Hard transport case for FLIR T8xx, T5xx, and GF7x series
- T199601; Hand strap and neck strap
- T199610; Battery charger
- T300030; Option, No radio
- T911997; Tripod
- T911998; HDMI 2-port video splitter
- T300369; Mounting kit (FLIR T5xx, T8xx, Exx)
- T300493ACC; Industrial protective lens window
- T850105; FLIR Inspection Route - Camera Option
- T850111; Option, Dual streaming
- T130337ACC; Calibration target
- T911630ACC; Power supply for camera, 15 W/3 A
- T911633ACC; Power supply for battery charger
- T911705ACC; USB Type-C to USB Type-C cable (USB 2.0 standard), 1.0 m
- T911706ACC; Car adapter 12 V
- T911845ACC; USB Type-C to HDMI and PD adapter
- T911846ACC; USB 2.0 A to USB Type-C with Power supply
- T911940ACC; USB 2.0 A to USB Type-C cable, 1.0 m
- T300437ACC; Lens case
- T199589; IR lens, f=17 mm (24°) with case
- T199588; IR lens, f=29 mm (14°) with case
- T199590; IR lens, f=10 mm (42°) with case
- T198495; Pouch
- T197771ACC; Bluetooth Headset

- T300244; FLIR Route Creator Plugin for FLIR Thermal Studio Pro, 1 Year Subscription
- T300439; FLIR Route Creator Plugin for FLIR Thermal Studio Pro, Perpetual license
- T300342; FLIR Screen-EST, Perpetual license
- T300243; FLIR Thermal Studio Pro, 1 Year Subscription
- T300083; FLIR Thermal Studio Pro, Perpetual license
- T300341; FLIR Thermal Studio Standard, 1 Year Subscription
- T300258; FLIR Thermal Studio Standard, Perpetual license
- 4232535; FLIR Research Studio, Professional Edition - 1 Year Subscription (online activation)
- 4232556; FLIR Research Studio, Professional Edition - Perpetual License (online activation)
- 4232590; FLIR Research Studio, Professional Edition - Perpetual License (USB dongle)
- 4232557; FLIR Research Studio, Professional Edition - USB dongle only
- 4220499; FLIR Research Studio, Standard Edition - 1 Year Subscription (online activation)
- 4220500; FLIR Research Studio, Standard Edition - Perpetual License (online activation)
- 4220646; FLIR Research Studio, Standard Edition - Perpetual License (USB dongle)
- 24971-010; FLIR Research Studio, Standard Edition - USB dongle only
- T198696; FLIR ResearchIR Max 4 (hardware sec. dev.)
- T199013; FLIR ResearchIR Max 4 (printed license key)
- T199043; FLIR ResearchIR Max 4 Upgrade (printed license key)
- 4232591; FLIR ResearchIR to Research Studio, Professional Edition - 1 Year License Upgrade

## 2.11 FLIR T540 24° + 14°

P/N: 79304-0201

Rev.: 83141

<b>Képkötés és optikai adatok</b>	
Infravörös felbontás	464 × 348 képpont
UltraMax (szuperfelbontás) <sup>11</sup>	Igen
NETD	<ul style="list-style-type: none"> <li>&lt; 40 mK, 24° 30°C esetén</li> <li>&lt; 50 mK, 14° 30°C esetén</li> </ul>
Látószög	<ul style="list-style-type: none"> <li>24° × 18°</li> <li>14° × 10°</li> </ul>
Minimális fókusztávolság	<ul style="list-style-type: none"> <li>0,15 m, 24°</li> <li>1,0 m, 14°</li> <li>Makró mód 71 μm, opcionális 24°-nál</li> </ul>
Minimális fókusztávolság MSX funkcióval	<ul style="list-style-type: none"> <li>0,5 m, 24°</li> <li>1,0 m, 14°</li> </ul>
Fókusz	<ul style="list-style-type: none"> <li>17 mm, 24°</li> <li>29 mm, 14°</li> </ul>
Térbeli felbontás (IFOV)	<ul style="list-style-type: none"> <li>0,90 mrad/képpont, 24°</li> <li>0,52 mrad/képpont, 14°</li> </ul>
Elérhető extra lencsék	<ul style="list-style-type: none"> <li>42° (automatikusan kalibrált)</li> <li>6° (szerviz általi kalibrálás szükséges)</li> </ul>
Lencse azonosítása	Automatikus
F-szám	<ul style="list-style-type: none"> <li>1,3; 24°</li> <li>1,5; 14°</li> </ul>
Képfrekvencia	30 Hz
Fókusz	<ul style="list-style-type: none"> <li>Folyamatos LDM</li> <li>Egyszeri LDM</li> <li>Egyszeri kontraszt</li> <li>Manuális</li> </ul>
Látószög egyezése	Igen
Digitális nagyítás	1–6× folyamatos
<b>Érzékelő adatai</b>	
Gyűjtősíkú képérzékelő/spektrumtartomány	Nem hűtött mikrobolométer/7,5–14 μm
Érzékelőköz	17 μm
<b>Kép megjelenítése</b>	
Felbontás	640 × 480 képpont (VGA)
Felületi fényerő (cd/m <sup>2</sup> )	400
Képernyő mérete	4"
Betekintési szög	80°
Színmélység (bit)	24
Képméretarány	4:3
Automatikus elforgatás	Igen

11. Makró használata esetén nem támogatott.

<b>Kép megjelenítése</b>	
Érintőképernyő	Optikailag kötött PCAP
Megjelenítési technológia	IPS
Fedőüveg anyaga	Dragontrail®
Programozható gombok	2
Kereső	Nem
Képbeállítás	<ul style="list-style-type: none"> <li>• Automatikus</li> <li>• Automatikus maximum</li> <li>• Automatikus minimum</li> <li>• Manuális</li> </ul>
<b>Képmegjelenítési módok</b>	
Infravörös kép	Igen
Vizuális kép	Igen
MSX	Igen
Kép a képben	Méretezhető és mozgatható
Galéria	Igen
<b>Mérés</b>	
Kamera hőmérséklet-tartománya	<ul style="list-style-type: none"> <li>• -20 – 120 °C</li> <li>• 0 – 650°C</li> <li>• 300 – 1500°C</li> </ul>
Tárgyhőmérsékleti tartomány és pontosság (környezeti hőmérséklethez) 15 – 35°C	<ul style="list-style-type: none"> <li>• Tartomány -20 – 120 °C: <ul style="list-style-type: none"> <li>◦ -20 – 100 °C ±2 °C</li> <li>◦ 100 – 120°C ±2%</li> </ul> </li> <li>• Tartomány 0 – 650°C: <ul style="list-style-type: none"> <li>◦ 0 – 100 °C ±2 °C</li> <li>◦ 100 – 650°C ±2%</li> </ul> </li> <li>• Tartomány 300 – 1500°C: ±2%</li> </ul>
<b>Vizsgálati mód</b>	
FLIR vizsgálati útvonal	Engedélyezve a kamerán
<b>Méréselemzés</b>	
Pontmérő	3 élő módban
Terület	3 élő módban
Automatikus hő-/hidegkeresés	Automatikus maximum/minimum jelölők a területen belül
Előre beállított mérések	<ul style="list-style-type: none"> <li>• Nincs mérés</li> <li>• Középpont</li> <li>• Forró pont</li> <li>• Hideg pont</li> <li>• Felhasználói előbeállítás 1</li> <li>• Felhasználói előbeállítás 2</li> </ul>
Hőmérséklet-különbség	Igen
Referencia-hőmérséklet	Igen
Emissziós korrekció	Igen, 0,01 és 1,0 között változó, vagy az anyaglisztából választva
Mérési korrekciók	Igen
Külső optika/ablak korrekciója	Igen

<b>Riasztás</b>	
Színriasztás (izoterma)	<ul style="list-style-type: none"> <li>• Felett</li> <li>• Alatt</li> <li>• Időköz</li> <li>• Kondenzáció (nedvesség/páratartalom/harmatpont)</li> <li>• Szigetelés</li> </ul>
Mérési funkció riasztás	Hallható/látható riasztások (felett/alatt) bármelyik kiválasztott mérési funkciónál
<b>Beállítás</b>	
Színpaletták	<ul style="list-style-type: none"> <li>• Arctic</li> <li>• White hot</li> <li>• Black hot</li> <li>• Iron</li> <li>• Lava</li> <li>• Rainbow</li> <li>• Rainbow HC</li> </ul>
Beállítási parancsok	Mértékegységek, nyelv, dátum és idő formátumának helyi adaptációja
Nyelvek	21
<b>Szervizfunkciók</b>	
Kamera szoftverének frissítése	USB-kábel vagy SD-kártya használatával
<b>Képek tárolása</b>	
Adathordozó	<ul style="list-style-type: none"> <li>• Cserélhető tárhely: SD-kártya</li> <li>• FLIR Ignite Felhőalapú szolgáltatások (Wi-Fi-vel)</li> </ul>
Gyorsított felvétel (Rendszeres időközönkénti mentés)	10 másodperctől 24 óráig (infravörös)
Távolsági működtetés	USB-kábel vagy Wi-Fi használatával
Kép fájlformátuma	Szabványos JPEG, a mérési adatokat is tartalmazza. Csak infravörös mód
<b>Megjegyzések a képekhez</b>	
Hang	60 másodperces a beépített mikrofon és hangszóró (és Bluetooth) segítségével, állóképeken és videókon
Szöveg	Szöveg előre meghatározott listából vagy az érintőképernyő billentyűzetének segítségével
Látható kép megjegyzés	Igen
Képvázlat	Igen: csak infravörös esetében
Vázlat	Érintőképernyőről
METERLiNK	Vezeték nélküli csatlakozás (Bluetooth): FLIR mérőműszerek METERLiNK eszközzel
Íránytű	Igen
Területmérési adatok	Igen
GPS	A helyszín adatai a beépített GPS modulból automatikusan hozzáadódnak minden állóképhez és a videofelvétel első képkockájához
<b>Videofelvétel a kamerában</b>	
Radiometrikus infravörös videorögzítés	RTRR (.csq)
Nem radiometrikus infravörös videorögzítés	H.264 memóriakártyára
Vizuális videorögzítés	H.264 memóriakártyára

<b>Videójelfolyam</b>	
Radiometrikus infravörös videostreamelés (tömörített)	UVC-n keresztül
Nem radiometriai videostreamelés (tömörített: infravörös, MSX, vizuális, Kép a képenben)	<ul style="list-style-type: none"> <li>• H.264 (AVC) RTSP-n keresztül (Wi-Fi)</li> <li>• MPEG4 RTSP-n keresztül (Wi-Fi)</li> <li>• MJPEG UVC-n vagy RTSP-n keresztül (Wi-Fi)</li> </ul>
Vizuális videójelfolyam	Igen
<b>Digitális kamera</b>	
Felbontás	5 MP LED-es világítással
Fókusz	Fix
Látószög	53° × 41°
Videolámpa	Beépített LED-es világítás
<b>Lézermutató</b>	
Lézeres irányítás	A pozíció automatikusan megjelenik az infravörös képen
Lézeres távolságmérő	Külön gombbal aktiválható
Lézer	2. osztály, 0,05–40 m ±1%-a a mérési távolságnak
<b>Adatkommunikációs csatolófelületek</b>	
Csatolófelületek	USB 2.0, Bluetooth, Wi-Fi, DisplayPort
METERLiNK/Bluetooth	Kommunikáció headsettel és külső érzékelőkkel
Wi-Fi	Egyenrangú (ad hoc) vagy infrastruktúra (hálózat)
Audio	Mikrofon és hangszóró a képekhez fűzött beszédhangos megjegyzésekhez
USB	USB-C: adatátvitel/videojel/áramellátás
USB-szabvány	Nagy sebességű USB 2.0
Videó kiadása	DisplayPort
Videócsatlakozó típusa	DisplayPort USB-C csatlakozón keresztül
Felhőalapú szolgáltatások	FLIR Ignite Felhőalapú szolgáltatások
<b>Rádió</b>	
Működési frekvencia	Bluetooth + EDR/LE: 2402–2480 MHz WLAN 2,4 GHz: 2412–2462 MHz WLAN 5 GHz: 5150–5350 MHz (DFS: csak másodlagos módban)  Vegye figyelembe, hogy az 5150–5350 MHz-es frekvenciasáv kizárólag beltéren használható. Lásd a nemzeti szabályozásokat.
RF kimenet (EIRP)	Bluetooth + EDR/LE: < 10 dBm WLAN: < 17 dBm
Antenna	Beépített PIFA antenna (erősítés: maximum 1,4 dBi)
<b>Tápellátási rendszer</b>	
Akkumulátor típusa	Újratölthető Li-ion akkumulátor
Akkumulátor feszültsége	3,6 V
Akkumulátor működési ideje	> 4 óra 25 °C-on tipikus használat mellett
Töltési rendszer	Kamerában (AC adapter vagy 12 V járműből) vagy két csatlakozónylással ellátott töltő

<b>Tápellátási rendszer</b>	
Töltési idő (két akkumulátorhelyes töltő használatával)	3,5 óra 90%-os kapacitásig, visszajelző a képernyőn
Töltési hőmérséklet	0 °C és 45 °C között, kivéve a koreai piacot: 10°C és 45°C között
Működés külső táplálással	Hálózati adapter 90–260 V AC (50/60 Hz) vagy 12 V járműből (opcionális kábel szabványos csatlakozódugóval)
Energiagazdálkodás	Automatikus leállítás és alvó üzemmód
<b>Környezeti adatok</b>	
Működési hőmérséklet tartománya	-15 – 50°C
Tárolási hőmérséklet tartománya	-40 – 70°C
Páratartalom (működéshez és tároláshoz)	IEC 60068-2-30/24 óra, 95%-os relatív páratartalom, 25–40 °C/2 ciklus
Elektromágneses megfelelés	<ul style="list-style-type: none"> <li>• ETSI EN 301 489-1 (rádió)</li> <li>• ETSI EN 301 489-17</li> <li>• EN 61000-6-2 (védelem)</li> <li>• EN 61000-6-3 (kibocsátás)</li> <li>• FCC 47 CFR 15. B rész, B osztály (kibocsátás)</li> </ul>
Rádióspektrum	<ul style="list-style-type: none"> <li>• ETSI EN 300 328</li> <li>• ETSI EN 301 893</li> <li>• FCC 47 CFR 15. C rész</li> <li>• FCC 47 CFR 15. E rész</li> </ul>
Érintésvédelmi besorolás	IP 54 (IEC 60529)
Ütődés	25g (IEC 60068-2-27)
Rezgéstűrés	2g (IEC 60068-2-6)
Biztonság	<p>Kamera:</p> <ul style="list-style-type: none"> <li>• IEC/EN 60950-1, IEC/EN 62368-1</li> </ul> <p>Tápegység:</p> <ul style="list-style-type: none"> <li>• IEC/EN 62368-1</li> <li>• CSA/UL/KC/SAA/PSE 60950-1</li> </ul>
Megfelelési nyilatkozat	Lásd: <a href="https://support.flir.com/resources/DoC">https://support.flir.com/resources/DoC</a>
<b>Fizikai adatok</b>	
Tömeg (akkumulátorral)	1,3 kg (2,9 font)
Méret (H × Sz × M)	<ul style="list-style-type: none"> <li>• Objektív függőlegesen: 140×201,3×84,1 mm</li> <li>• Objektív vízszintesen: 140×201,3×167,3 mm</li> </ul>
Akkumulátor tömege	195 g
Akkumulátor mérete (H × Sz × M)	59×66×94 mm
Állványcsatlakozó	UNC ¼"-20
Burkolat anyaga	PCABS TPE borítással, magnézium
Szín	Fekete
<b>Garancia és szerviz</b>	
Garancia	<a href="http://www.flir.com/warranty/">http://www.flir.com/warranty/</a>

Szállítási információ	
Csomagolás, típusa	Kartondoboz
Csomagolás, tartalom	<ul style="list-style-type: none"> <li>• Akkumulátor (2 db)</li> <li>• Akkumulátortöltő</li> <li>• Extra lencse, 14°</li> <li>• I. kiegészítő doboz: <ul style="list-style-type: none"> <li>◦ Nyomtatott dokumentáció</li> <li>◦ SD-memóriakártya (8 GB)</li> <li>◦ Tápegység az akkumulátortöltőhöz</li> <li>◦ Tápegység, 15 W/3 A</li> <li>◦ USB 2.0 A – USB-C kábel</li> <li>◦ USB-C – USB-C kábel (USB 2.0 szabvány)</li> <li>◦ USB-C–HDMI és PD adapter</li> </ul> </li> <li>• II. kiegészítő doboz: <ul style="list-style-type: none"> <li>◦ Lencsetisztító ruha</li> <li>◦ Lencsevédő pánt</li> <li>◦ Nyakpánt</li> </ul> </li> <li>• Infravörös kamera lencsével</li> <li>• Kemény hordtáska</li> <li>• Lencsevédő, első</li> <li>• Lencsevédő, első és hátsó (csak extra lencsékhez)</li> <li>• Licenckártya: FLIR Thermal Studio Pro (3 hónapos előfizetés) + FLIR Route Creator Plugin for Thermal Studio Pro (3 hónapos előfizetés)</li> </ul>
Csomagolás, tömeg	6,2 kg
Csomagolás, méret	500×190×370 mm
EAN-13	7332558012994
UPC-12	845188014681
Származási ország	Svédország

**Kellékek és tartozékok:**

- T300238; Macro lens 2.0x with case
- T300095; IR lens, f=70 mm (6°) with case
- T131171ACC; Remote operation button
- T199300ACC; Battery
- T199347ACC; Hard transport case for FLIR T8xx, T5xx, and GF7x series
- T199601; Hand strap and neck strap
- T199610; Battery charger
- T300030; Option, No radio
- T911997; Tripod
- T911998; HDMI 2-port video splitter
- T300369; Mounting kit (FLIR T5xx, T8xx, Exx)
- T300493ACC; Industrial protective lens window
- T850105; FLIR Inspection Route - Camera Option
- T850111; Option, Dual streaming
- T199609; Option, Macro mode 50/71/101 µm for 24°
- T130337ACC; Calibration target
- T911630ACC; Power supply for camera, 15 W/3 A
- T911633ACC; Power supply for battery charger
- T911705ACC; USB Type-C to USB Type-C cable (USB 2.0 standard), 1.0 m
- T911706ACC; Car adapter 12 V
- T911845ACC; USB Type-C to HDMI and PD adapter
- T911846ACC; USB 2.0 A to USB Type-C with Power supply
- T911940ACC; USB 2.0 A to USB Type-C cable, 1.0 m
- T300437ACC; Lens case
- T199589; IR lens, f=17 mm (24°) with case
- T199588; IR lens, f=29 mm (14°) with case
- T199590; IR lens, f=10 mm (42°) with case



- 
- T198495; Pouch
  - T197771ACC; Bluetooth Headset
  - T300244; FLIR Route Creator Plugin for FLIR Thermal Studio Pro, 1 Year Subscription
  - T300439; FLIR Route Creator Plugin for FLIR Thermal Studio Pro, Perpetual license
  - T300342; FLIR Screen-EST, Perpetual license
  - T300243; FLIR Thermal Studio Pro, 1 Year Subscription
  - T300083; FLIR Thermal Studio Pro, Perpetual license
  - T300341; FLIR Thermal Studio Standard, 1 Year Subscription
  - T300258; FLIR Thermal Studio Standard, Perpetual license
  - 4232535; FLIR Research Studio, Professional Edition - 1 Year Subscription (online activation)
  - 4232556; FLIR Research Studio, Professional Edition - Perpetual License (online activation)
  - 4232590; FLIR Research Studio, Professional Edition - Perpetual License (USB dongle)
  - 4232557; FLIR Research Studio, Professional Edition - USB dongle only
  - 4220499; FLIR Research Studio, Standard Edition - 1 Year Subscription (online activation)
  - 4220500; FLIR Research Studio, Standard Edition - Perpetual License (online activation)
  - 4220646; FLIR Research Studio, Standard Edition - Perpetual License (USB dongle)
  - 24971-010; FLIR Research Studio, Standard Edition - USB dongle only
  - T198696; FLIR ResearchIR Max 4 (hardware sec. dev.)
  - T199013; FLIR ResearchIR Max 4 (printed license key)
  - T199043; FLIR ResearchIR Max 4 Upgrade (printed license key)
  - 4232591; FLIR ResearchIR to Research Studio, Professional Edition - 1 Year License Upgrade

## 2.12 FLIR T540 24° + 42°

P/N: 79305-0201

Rev.: 83141

<b>Képkötés és optikai adatok</b>	
Infravörös felbontás	464 × 348 képpont
UltraMax (szuperfelbontás) <sup>12</sup>	Igen
NETD	<ul style="list-style-type: none"> <li>• &lt; 30 mK, 42° 30°C esetén</li> <li>• &lt; 40 mK, 24° 30°C esetén</li> </ul>
Látószög	<ul style="list-style-type: none"> <li>• 42° × 32°</li> <li>• 24° × 18°</li> </ul>
Minimális fókusztávolság	<ul style="list-style-type: none"> <li>• 0,15 m, 42°</li> <li>• 0,15 m, 24°</li> <li>• Makró mód 71 μm, opcionális 24°-nál</li> </ul>
Minimális fókusztávolság MSX funkcióval	<ul style="list-style-type: none"> <li>• 0,65 m, 42°</li> <li>• 0,5 m, 24°</li> </ul>
Fókusz	<ul style="list-style-type: none"> <li>• 10 mm, 42°</li> <li>• 17 mm, 24°</li> </ul>
Térbeli felbontás (IFOV)	<ul style="list-style-type: none"> <li>• 1,66 mrad/képpont, 42°</li> <li>• 0,90 mrad/képpont, 24°</li> </ul>
Elérhető extra lencsék	<ul style="list-style-type: none"> <li>• 14° (automatikusan kalibrált)</li> <li>• 6° (szerviz általi kalibrálás szükséges)</li> </ul>
Lencse azonosítása	Automatikus
F-szám	<ul style="list-style-type: none"> <li>• 1,1; 42°</li> <li>• 1,3; 24°</li> </ul>
Képfrekvencia	30 Hz
Fókusz	<ul style="list-style-type: none"> <li>• Folyamatos LDM</li> <li>• Egyszeri LDM</li> <li>• Egyszeri kontraszt</li> <li>• Manuális</li> </ul>
Látószög egyezése	Igen
Digitális nagyítás	1–6x folyamatos
<b>Érzékelő adatai</b>	
Gyűjtősíkú képérzékelő/spektrumtartomány	Nem hűtött mikrobolométer/7,5–14 μm
Érzékelőköz	17 μm
<b>Kép megjelenítése</b>	
Felbontás	640 × 480 képpont (VGA)
Felületi fényerő (cd/m <sup>2</sup> )	400
Képernyő mérete	4"
Betekintési szög	80°
Színmélység (bit)	24
Képméretarány	4:3
Automatikus elforgatás	Igen

12. Makró használata esetén nem támogatott.

<b>Kép megjelenítése</b>	
Érintőképernyő	Optikailag kötött PCAP
Megjelenítési technológia	IPS
Fedőüveg anyaga	Dragontrail®
Programozható gombok	2
Kereső	Nem
Képbeállítás	<ul style="list-style-type: none"> <li>• Automatikus</li> <li>• Automatikus maximum</li> <li>• Automatikus minimum</li> <li>• Manuális</li> </ul>
<b>Képmegjelenítési módok</b>	
Infravörös kép	Igen
Vizuális kép	Igen
MSX	Igen
Kép a képen	Méretezhető és mozgatható
Galéria	Igen
<b>Mérés</b>	
Kamera hőmérséklet-tartománya	<ul style="list-style-type: none"> <li>• -20 – 120 °C</li> <li>• 0 – 650°C</li> <li>• 300 – 1500°C</li> </ul>
Tárgyhőmérsékleti tartomány és pontosság (környezeti hőmérséklethez) 15 – 35°C	<ul style="list-style-type: none"> <li>• Tartomány -20 – 120 °C: <ul style="list-style-type: none"> <li>◦ -20 – 100 °C ±2 °C</li> <li>◦ 100 – 120°C ±2%</li> </ul> </li> <li>• Tartomány 0 – 650°C: <ul style="list-style-type: none"> <li>◦ 0 – 100 °C ±2 °C</li> <li>◦ 100 – 650°C ±2%</li> </ul> </li> <li>• Tartomány 300 – 1500°C: ±2%</li> </ul>
<b>Vizsgálati mód</b>	
FLIR vizsgálati útvonal	Engedélyezve a kamerán
<b>Méréselemzés</b>	
Pontmérő	3 élő módban
Terület	3 élő módban
Automatikus hő-/hidegkeresés	Automatikus maximum/minimum jelölők a területen belül
Előre beállított mérések	<ul style="list-style-type: none"> <li>• Nincs mérés</li> <li>• Középpont</li> <li>• Forró pont</li> <li>• Hideg pont</li> <li>• Felhasználói előbeállítás 1</li> <li>• Felhasználói előbeállítás 2</li> </ul>
Hőmérséklet-különbség	Igen
Referencia-hőmérséklet	Igen
Emissziós korrekció	Igen, 0,01 és 1,0 között változó, vagy az anyaglisztából választva
Mérési korrekciók	Igen
Külső optika/ablak korrekciója	Igen

<b>Riasztás</b>	
Színriasztás (izoterma)	<ul style="list-style-type: none"> <li>• Felett</li> <li>• Alatt</li> <li>• Időköz</li> <li>• Kondenzáció (nedvesség/páratartalom/harmatpont)</li> <li>• Szigetelés</li> </ul>
Mérési funkció riasztás	Hallható/látható riasztások (felett/alatt) bármelyik kiválasztott mérési funkciónál
<b>Beállítás</b>	
Színpaletták	<ul style="list-style-type: none"> <li>• Arctic</li> <li>• White hot</li> <li>• Black hot</li> <li>• Iron</li> <li>• Lava</li> <li>• Rainbow</li> <li>• Rainbow HC</li> </ul>
Beállítási parancsok	Mértékegységek, nyelv, dátum és idő formátumának helyi adaptációja
Nyelvek	21
<b>Szervizfunkciók</b>	
Kamera szoftverének frissítése	USB-kábel vagy SD-kártya használatával
<b>Képek tárolása</b>	
Adathordozó	<ul style="list-style-type: none"> <li>• Cserélhető tárhely: SD-kártya</li> <li>• FLIR Ignite Felhőalapú szolgáltatások (Wi-Fi-vel)</li> </ul>
Gyorsított felvétel (Rendszeres időközönkénti mentés)	10 másodperctől 24 óráig (infravörös)
Távoli működtetés	USB-kábel vagy Wi-Fi használatával
Kép fájlformátuma	Szabványos JPEG, a mérési adatokat is tartalmazza. Csak infravörös mód
<b>Megjegyzések a képekhez</b>	
Hang	60 másodperces a beépített mikrofon és hangszóró (és Bluetooth) segítségével, állóképeken és videókon
Szöveg	Szöveg előre meghatározott listából vagy az érintőképernyő billentyűzetének segítségével
Látható kép megjegyzés	Igen
Képvázlat	Igen: csak infravörös esetében
Vázlat	Érintőképernyőről
METERLiNK	Vezeték nélküli csatlakozás (Bluetooth): FLIR mérőműszerek METERLiNK eszközzel
Íránytű	Igen
Területmérési adatok	Igen
GPS	A helyszín adatai a beépített GPS modulból automatikusan hozzáadódnak minden állóképhez és a videofelvétel első képkockájához
<b>Videofelvétel a kamerában</b>	
Radiometrikus infravörös videorögzítés	RTRR (.csq)
Nem radiometrikus infravörös videorögzítés	H.264 memóriakártyára
Vizuális videorögzítés	H.264 memóriakártyára

<b>Videójelfolyam</b>	
Radiometrikus infravörös videostreamelés (tömörített)	UVC-n keresztül
Nem radiometriai videostreamelés (tömörített: infravörös, MSX, vizuális, Kép a képen)	<ul style="list-style-type: none"> <li>• H.264 (AVC) RTSP-n keresztül (Wi-Fi)</li> <li>• MPEG4 RTSP-n keresztül (Wi-Fi)</li> <li>• MJPEG UVC-n vagy RTSP-n keresztül (Wi-Fi)</li> </ul>
Vizuális videójelfolyam	Igen
<b>Digitális kamera</b>	
Felbontás	5 MP LED-es világítással
Fókusz	Fix
Látószög	53° × 41°
Videolámpa	Beépített LED-es világítás
<b>Lézermutató</b>	
Lézeres irányítás	A pozíció automatikusan megjelenik az infravörös képen
Lézeres távolságmérő	Külön gombbal aktiválható
Lézer	2. osztály, 0,05–40 m ±1%-a a mérési távolságnak
<b>Adatkommunikációs csatolófelületek</b>	
Csatolófelületek	USB 2.0, Bluetooth, Wi-Fi, DisplayPort
METERLiNK/Bluetooth	Kommunikáció headsettel és külső érzékelőkkel
Wi-Fi	Egyenrangú (ad hoc) vagy infrastruktúra (hálózat)
Audio	Mikrofon és hangszóró a képekhez fűzött beszédhangos megjegyzésekhez
USB	USB-C: adatátvitel/videojel/áramellátás
USB-szabvány	Nagy sebességű USB 2.0
Videó kiadása	DisplayPort
Videócsatlakozó típusa	DisplayPort USB-C csatlakozón keresztül
Felhőalapú szolgáltatások	FLIR Ignite Felhőalapú szolgáltatások
<b>Rádió</b>	
Működési frekvencia	Bluetooth + EDR/LE: 2402–2480 MHz WLAN 2,4 GHz: 2412–2462 MHz WLAN 5 GHz: 5150–5350 MHz (DFS: csak másodlagos módban)  Vegye figyelembe, hogy az 5150–5350 MHz-es frekvenciasáv kizárólag beltéren használható. Lásd a nemzeti szabályozásokat.
RF kimenet (EIRP)	Bluetooth + EDR/LE: < 10 dBm WLAN: < 17 dBm
Antenna	Beépített PIFA antenna (erősítés: maximum 1,4 dBi)
<b>Tápellátási rendszer</b>	
Akkumulátor típusa	Újratölthető Li-ion akkumulátor
Akkumulátor feszültsége	3,6 V
Akkumulátor működési ideje	> 4 óra 25 °C-on tipikus használat mellett
Töltési rendszer	Kamerában (AC adapter vagy 12 V járműből) vagy két csatlakozónylással ellátott töltő

<b>Tápellátási rendszer</b>	
Töltési idő (két akkumulátorhelyes töltő használatával)	3,5 óra 90%-os kapacitásig, visszajelző a képernyőn
Töltési hőmérséklet	0 °C és 45 °C között, kivéve a koreai piacot: 10°C és 45°C között
Működés külső táplálással	Hálózati adapter 90–260 V AC (50/60 Hz) vagy 12 V járműből (opcionális kábel szabványos csatlakozódugóval)
Energiagazdálkodás	Automatikus leállítás és alvó üzemmód
<b>Környezeti adatok</b>	
Működési hőmérséklet tartománya	-15 – 50°C
Tárolási hőmérséklet tartománya	-40 – 70°C
Páratartalom (működéshez és tároláshoz)	IEC 60068-2-30/24 óra, 95%-os relatív páratartalom, 25–40 °C/2 ciklus
Elektromágneses megfelelés	<ul style="list-style-type: none"> <li>• ETSI EN 301 489-1 (rádió)</li> <li>• ETSI EN 301 489-17</li> <li>• EN 61000-6-2 (védelem)</li> <li>• EN 61000-6-3 (kibocsátás)</li> <li>• FCC 47 CFR 15. B rész, B osztály (kibocsátás)</li> </ul>
Rádióspektrum	<ul style="list-style-type: none"> <li>• ETSI EN 300 328</li> <li>• ETSI EN 301 893</li> <li>• FCC 47 CFR 15. C rész</li> <li>• FCC 47 CFR 15. E rész</li> </ul>
Érintésvédelmi besorolás	IP 54 (IEC 60529)
Ütődés	25g (IEC 60068-2-27)
Rezgéstűrés	2g (IEC 60068-2-6)
Biztonság	<p>Kamera:</p> <ul style="list-style-type: none"> <li>• IEC/EN 60950-1, IEC/EN 62368-1</li> </ul> <p>Tápegység:</p> <ul style="list-style-type: none"> <li>• IEC/EN 62368-1</li> <li>• CSA/UL/KC/SAA/PSE 60950-1</li> </ul>
Megfelelési nyilatkozat	Lásd: <a href="https://support.flir.com/resources/DoC">https://support.flir.com/resources/DoC</a>
<b>Fizikai adatok</b>	
Tömeg (akkumulátorral)	1,3 kg
Méret (H × Sz × M)	<ul style="list-style-type: none"> <li>• Objektív függőlegesen: 140×201,3×84,1 mm</li> <li>• Objektív vízszintesen: 140×201,3×167,3 mm</li> </ul>
Akkumulátor tömege	195 g
Akkumulátor mérete (H × Sz × M)	59×66×94 mm
Állványcsatlakozó	UNC ¼"-20
Burkolat anyaga	PCABS TPE borítással, magnézium
Szín	Fekete
<b>Garancia és szerviz</b>	
Garancia	<a href="http://www.flir.com/warranty/">http://www.flir.com/warranty/</a>

Szállítási információ	
Csomagolás, típusa	Kartondoboz
Csomagolás, tartalom	<ul style="list-style-type: none"> <li>• Akkumulátor (2 db)</li> <li>• Akkumulátortöltő</li> <li>• Extra lencse, 42°</li> <li>• I. kiegészítő doboz: <ul style="list-style-type: none"> <li>◦ Nyomtatott dokumentáció</li> <li>◦ SD-memóriakártya (8 GB)</li> <li>◦ Tápegység az akkumulátortöltőhöz</li> <li>◦ Tápegység, 15 W/3 A</li> <li>◦ USB 2.0 A – USB-C kábel</li> <li>◦ USB-C – USB-C kábel (USB 2.0 szabvány)</li> <li>◦ USB-C–HDMI és PD adapter</li> </ul> </li> <li>• II. kiegészítő doboz: <ul style="list-style-type: none"> <li>◦ Lencsetisztító ruha</li> <li>◦ Lencsevédő pánt</li> <li>◦ Nyakpánt</li> </ul> </li> <li>• Infravörös kamera lencsével</li> <li>• Kemény hordtáska</li> <li>• Lencsevédő, első</li> <li>• Lencsevédő, első és hátsó (csak extra lencsékhez)</li> <li>• Licenckártya: FLIR Thermal Studio Pro (3 hónapos előfizetés) + FLIR Route Creator Plugin for Thermal Studio Pro (3 hónapos előfizetés)</li> </ul>
Csomagolás, tömeg	6,2 kg
Csomagolás, méret	500×190×370 mm
EAN-13	7332558013007
UPC-12	845188014698
Származási ország	Svédország

**Kellékek és tartozékok:**

- T300238; Macro lens 2.0x with case
- T300095; IR lens, f=70 mm (6°) with case
- T131171ACC; Remote operation button
- T199300ACC; Battery
- T199347ACC; Hard transport case for FLIR T8xx, T5xx, and GF7x series
- T199601; Hand strap and neck strap
- T199610; Battery charger
- T300030; Option, No radio
- T911997; Tripod
- T911998; HDMI 2-port video splitter
- T300369; Mounting kit (FLIR T5xx, T8xx, Exx)
- T300493ACC; Industrial protective lens window
- T850105; FLIR Inspection Route - Camera Option
- T850111; Option, Dual streaming
- T199609; Option, Macro mode 50/71/101 µm for 24°
- T130337ACC; Calibration target
- T911630ACC; Power supply for camera, 15 W/3 A
- T911633ACC; Power supply for battery charger
- T911705ACC; USB Type-C to USB Type-C cable (USB 2.0 standard), 1.0 m
- T911706ACC; Car adapter 12 V
- T911845ACC; USB Type-C to HDMI and PD adapter
- T911846ACC; USB 2.0 A to USB Type-C with Power supply
- T911940ACC; USB 2.0 A to USB Type-C cable, 1.0 m
- T300437ACC; Lens case
- T199589; IR lens, f=17 mm (24°) with case
- T199588; IR lens, f=29 mm (14°) with case
- T199590; IR lens, f=10 mm (42°) with case

- 
- T198495; Pouch
  - T197771ACC; Bluetooth Headset
  - T300244; FLIR Route Creator Plugin for FLIR Thermal Studio Pro, 1 Year Subscription
  - T300439; FLIR Route Creator Plugin for FLIR Thermal Studio Pro, Perpetual license
  - T300342; FLIR Screen-EST, Perpetual license
  - T300243; FLIR Thermal Studio Pro, 1 Year Subscription
  - T300083; FLIR Thermal Studio Pro, Perpetual license
  - T300341; FLIR Thermal Studio Standard, 1 Year Subscription
  - T300258; FLIR Thermal Studio Standard, Perpetual license
  - 4232535; FLIR Research Studio, Professional Edition - 1 Year Subscription (online activation)
  - 4232556; FLIR Research Studio, Professional Edition - Perpetual License (online activation)
  - 4232590; FLIR Research Studio, Professional Edition - Perpetual License (USB dongle)
  - 4232557; FLIR Research Studio, Professional Edition - USB dongle only
  - 4220499; FLIR Research Studio, Standard Edition - 1 Year Subscription (online activation)
  - 4220500; FLIR Research Studio, Standard Edition - Perpetual License (online activation)
  - 4220646; FLIR Research Studio, Standard Edition - Perpetual License (USB dongle)
  - 24971-010; FLIR Research Studio, Standard Edition - USB dongle only
  - T198696; FLIR ResearchIR Max 4 (hardware sec. dev.)
  - T199013; FLIR ResearchIR Max 4 (printed license key)
  - T199043; FLIR ResearchIR Max 4 Upgrade (printed license key)
  - 4232591; FLIR ResearchIR to Research Studio, Professional Edition - 1 Year License Upgrade



## 2.13 FLIR T540 24° + 14° & 42°

P/N: 79306-0201

Rev.: 83141

<b>Képkötés és optikai adatok</b>	
Infravörös felbontás	464 × 348 képpont
UltraMax (szuperfelbontás) <sup>13</sup>	Igen
NETD	<ul style="list-style-type: none"> <li>• &lt; 30 mK, 42° 30°C esetén</li> <li>• &lt; 40 mK, 24° 30°C esetén</li> <li>• &lt; 50 mK, 14° 30°C esetén</li> </ul>
Látószög	<ul style="list-style-type: none"> <li>• 42° × 32°</li> <li>• 24° × 18°</li> <li>• 14° × 10°</li> </ul>
Minimális fókusztávolság	<ul style="list-style-type: none"> <li>• 0,15 m, 42°</li> <li>• 0,15 m, 24°</li> <li>• 1,0 m, 14°</li> <li>• Makró mód 71 μm, opcionális 24°-nál</li> </ul>
Minimális fókusztávolság MSX funkcióval	<ul style="list-style-type: none"> <li>• 0,65 m, 42°</li> <li>• 0,5 m, 24°</li> <li>• 1,0 m, 14°</li> </ul>
Fókusz	<ul style="list-style-type: none"> <li>• 10 mm, 42°</li> <li>• 17 mm, 24°</li> <li>• 29 mm, 14°</li> </ul>
Térbeli felbontás (IFOV)	<ul style="list-style-type: none"> <li>• 1,66 mrad/képpont, 42°</li> <li>• 0,90 mrad/képpont, 24°</li> <li>• 0,52 mrad/képpont, 14°</li> </ul>
Elérhető extra lencsék	<ul style="list-style-type: none"> <li>• 6° (szerviz általi kalibrálás szükséges)</li> </ul>
Lencse azonosítása	Automatikus
F-szám	<ul style="list-style-type: none"> <li>• 1,1; 42°</li> <li>• 1,3; 24°</li> <li>• 1,5; 14°</li> </ul>
Képfrekvencia	30 Hz
Fókusz	<ul style="list-style-type: none"> <li>• Folyamatos LDM</li> <li>• Egyszeri LDM</li> <li>• Egyszeri kontraszt</li> <li>• Manuális</li> </ul>
Látószög egyezése	Igen
Digitális nagyítás	1–6× folyamatos
<b>Érzékelő adatai</b>	
Gyűjtősíkú képérzékelő/spektrumtartomány	Nem hűtött mikrobolométer/7,5–14 μm
Érzékelőköz	17 μm
<b>Kép megjelenítése</b>	
Felbontás	640 × 480 képpont (VGA)
Felületi fényerő (cd/m <sup>2</sup> )	400
Képernyő mérete	4"
Betekintési szög	80°

13. Makró használata esetén nem támogatott.

<b>Kép megjelenítése</b>	
Színmélység (bit)	24
Képméretarány	4:3
Automatikus elforgatás	Igen
Érintőképernyő	Optikailag kötött PCAP
Megjelenítési technológia	IPS
Fedőüveg anyaga	Dragontrail®
Programozható gombok	2
Kereső	Nem
Képbeállítás	<ul style="list-style-type: none"> <li>• Automatikus</li> <li>• Automatikus maximum</li> <li>• Automatikus minimum</li> <li>• Manuális</li> </ul>
<b>Képmegjelenítési módok</b>	
Infravörös kép	Igen
Vizuális kép	Igen
MSX	Igen
Kép a képen	Méretezhető és mozgatható
Galéria	Igen
<b>Mérés</b>	
Kamera hőmérséklet-tartománya	<ul style="list-style-type: none"> <li>• -20 – 120 °C</li> <li>• 0 – 650°C</li> <li>• 300 – 1500°C</li> </ul>
Tárgyhőmérsékleti tartomány és pontosság (környezeti hőmérséklethez) 15 – 35°C	<ul style="list-style-type: none"> <li>• Tartomány -20 – 120 °C: <ul style="list-style-type: none"> <li>◦ -20 – 100 °C ±2 °C</li> <li>◦ 100 – 120°C ±2%</li> </ul> </li> <li>• Tartomány 0 – 650°C: <ul style="list-style-type: none"> <li>◦ 0 – 100 °C ±2 °C</li> <li>◦ 100 – 650°C ±2%</li> </ul> </li> <li>• Tartomány 300 – 1500°C: ±2%</li> </ul>
<b>Vizsgáló mód</b>	
FLIR vizsgáló út vonal	Engedélyezve a kamerán
<b>Méréselemzés</b>	
Pontmérő	3 élő módban
Terület	3 élő módban
Automatikus hő-/hidegkeresés	Automatikus maximum/minimum jelölők a területen belül
Előre beállított mérések	<ul style="list-style-type: none"> <li>• Nincs mérés</li> <li>• Középpont</li> <li>• Forró pont</li> <li>• Hideg pont</li> <li>• Felhasználói előbeállítás 1</li> <li>• Felhasználói előbeállítás 2</li> </ul>
Hőmérséklet-különbség	Igen
Referencia-hőmérséklet	Igen
Emissziós korrekció	Igen, 0,01 és 1,0 között változó, vagy az anyaglisztából választva

<b>Méréselemzés</b>	
Mérési korrekciók	Igen
Külső optika/ablak korrekciója	Igen
<b>Riasztás</b>	
Színriasztás (izoterma)	<ul style="list-style-type: none"> <li>• Felett</li> <li>• Alatt</li> <li>• Időköz</li> <li>• Kondenzáció (nedvesség/páratartalom/harmatpont)</li> <li>• Szigetelés</li> </ul>
Mérési funkció riasztás	Hallható/látható riasztások (felett/alatt) bármelyik kiválasztott mérési funkciónál
<b>Beállítás</b>	
Színpaletták	<ul style="list-style-type: none"> <li>• Arctic</li> <li>• White hot</li> <li>• Black hot</li> <li>• Iron</li> <li>• Lava</li> <li>• Rainbow</li> <li>• Rainbow HC</li> </ul>
Beállítási parancsok	Mértékegységek, nyelv, dátum és idő formátumának helyi adaptációja
Nyelvek	21
<b>Szervizfunkciók</b>	
Kamera szoftverének frissítése	USB-kábel vagy SD-kártya használatával
<b>Képek tárolása</b>	
Adathordozó	<ul style="list-style-type: none"> <li>• Cserélhető tárhely: SD-kártya</li> <li>• FLIR Ignite Felhőalapú szolgáltatások (Wi-Fi-vel)</li> </ul>
Gyorsított felvétel (Rendszeres időközönkénti mentés)	10 másodperctől 24 óráig (infravörös)
Távoli működtetés	USB-kábel vagy Wi-Fi használatával
Kép fájlformátuma	Szabványos JPEG, a mérési adatokat is tartalmazza. Csak infravörös mód
<b>Megjegyzések a képekhez</b>	
Hang	60 másodperces a beépített mikrofon és hangszóró (és Bluetooth) segítségével, állóképeken és videókon
Szöveg	Szöveg előre meghatározott listából vagy az érintőképernyő billentyűzetének segítségével
Látható kép megjegyzés	Igen
Képvázlat	Igen: csak infravörös esetében
Vázlat	Érintőképernyőről
METERLiNK	Vezeték nélküli csatlakozás (Bluetooth): FLIR mérőműszerek METERLiNK eszközzel
Íránytű	Igen
Területmérési adatok	Igen
GPS	A helyszín adatai a beépített GPS modulból automatikusan hozzáadódnak minden állóképhez és a videofelvétel első képkockájához

<b>Videofelvétel a kamerában</b>	
Radiometrikus infravörös videorögzítés	RTRR (.csq)
Nem radiometrikus infravörös videorögzítés	H.264 memóriakártyára
Vizuális videorögzítés	H.264 memóriakártyára
<b>Videojelfolyam</b>	
Radiometrikus infravörös videostreamelés (tömörített)	UVC-n keresztül
Nem radiometrikus videostreamelés (tömörített: infravörös, MSX, vizuális, Kép a képen)	<ul style="list-style-type: none"> <li>• H.264 (AVC) RTSP-n keresztül (Wi-Fi)</li> <li>• MPEG4 RTSP-n keresztül (Wi-Fi)</li> <li>• MJPEG UVC-n vagy RTSP-n keresztül (Wi-Fi)</li> </ul>
Vizuális videojelfolyam	Igen
<b>Digitális kamera</b>	
Felbontás	5 MP LED-es világítással
Fókusz	Fix
Látószög	53° × 41°
Videolámpa	Beépített LED-es világítás
<b>Lézermutató</b>	
Lézeres irányítás	A pozíció automatikusan megjelenik az infravörös képen
Lézeres távolságmérő	Külön gombbal aktiválható
Lézer	2. osztály, 0,05–40 m ±1%-a a mérési távolságnak
<b>Adatkommunikációs csatolófelületek</b>	
Csatolófelületek	USB 2.0, Bluetooth, Wi-Fi, DisplayPort
METERLiNK/Bluetooth	Kommunikáció headsettel és külső érzékelőkkel
Wi-Fi	Egyenrangú (ad hoc) vagy infrastruktúra (hálózat)
Audio	Mikrofon és hangszóró a képekhez fűzött beszédhangos megjegyzésekhez
USB	USB-C: adatátvitel/videojel/áramellátás
USB-szabvány	Nagy sebességű USB 2.0
Videó kiadása	DisplayPort
Videócsatlakozó típusa	DisplayPort USB-C csatlakozón keresztül
Felhőalapú szolgáltatások	FLIR Ignite Felhőalapú szolgáltatások
<b>Rádió</b>	
Működési frekvencia	Bluetooth + EDR/LE: 2402–2480 MHz WLAN 2,4 GHz: 2412–2462 MHz WLAN 5 GHz: 5150–5350 MHz (DFS: csak másodlagos módban) Vegye figyelembe, hogy az 5150–5350 MHz-es frekvenciasáv kizárólag beltéren használható. Lásd a nemzeti szabályozásokat.
RF kimenet (EIRP)	Bluetooth + EDR/LE: < 10 dBm WLAN: < 17 dBm
Antenna	Beépített PIFA antenna (erősítés: maximum 1,4 dBi)

<b>Tápellátási rendszer</b>	
Akkumulátor típusa	Újratölthető Li-ion akkumulátor
Akkumulátor feszültsége	3,6 V
Akkumulátor működési ideje	> 4 óra 25 °C-on tipikus használat mellett
Töltési rendszer	Kamerában (AC adapter vagy 12 V járműből) vagy két csatlakozónyílással ellátott töltő
Töltési idő (két akkumulátorhelyes töltő használatával)	3,5 óra 90%-os kapacitásig, visszajelző a képernyőn
Töltési hőmérséklet	0 °C és 45 °C között, kivéve a koreai piacot: 10°C és 45°C között
Működés külső táplálással	Hálózati adapter 90–260 V AC (50/60 Hz) vagy 12 V járműből (opcionális kábel szabványos csatlakozódugóval)
Energiagazdálkodás	Automatikus leállítás és alvó üzemmód
<b>Környezeti adatok</b>	
Működési hőmérséklet tartománya	-15 – 50°C
Tárolási hőmérséklet tartománya	-40 – 70°C
Páratartalom (működéshez és tároláshoz)	IEC 60068-2-30/24 óra, 95%-os relatív páratartalom, 25–40 °C/2 ciklus
Elektromágneses megfelelés	<ul style="list-style-type: none"> <li>• ETSI EN 301 489-1 (rádió)</li> <li>• ETSI EN 301 489-17</li> <li>• EN 61000-6-2 (védelem)</li> <li>• EN 61000-6-3 (kibocsátás)</li> <li>• FCC 47 CFR 15. B rész, B osztály (kibocsátás)</li> </ul>
Rádióspektrum	<ul style="list-style-type: none"> <li>• ETSI EN 300 328</li> <li>• ETSI EN 301 893</li> <li>• FCC 47 CFR 15. C rész</li> <li>• FCC 47 CFR 15. E rész</li> </ul>
Érintésvédelmi besorolás	IP 54 (IEC 60529)
Útódés	25g (IEC 60068-2-27)
Rezgéstűrés	2g (IEC 60068-2-6)
Biztonság	<p>Kamera:</p> <ul style="list-style-type: none"> <li>• IEC/EN 60950-1, IEC/EN 62368-1</li> </ul> <p>Tápegység:</p> <ul style="list-style-type: none"> <li>• IEC/EN 62368-1</li> <li>• CSA/UL/KC/SA/PSE 60950-1</li> </ul>
Megfelelési nyilatkozat	Lásd: <a href="https://support.flir.com/resources/DoC">https://support.flir.com/resources/DoC</a>
<b>Fizikai adatok</b>	
Tömeg (akkumulátorral)	1,3 kg
Méret (H × Sz × M)	<ul style="list-style-type: none"> <li>• Objektív függőlegesen: 140×201,3×84,1 mm</li> <li>• Objektív vízszintesen: 140×201,3×167,3 mm</li> </ul>
Akkumulátor tömege	195 g
Akkumulátor mérete (H × Sz × M)	59×66×94 mm
Állványcsatlakozó	UNC 1/4"-20
Burkolat anyaga	PCABS TPE borítással, magnézium
Szín	Fekete
<b>Garancia és szerviz</b>	
Garancia	<a href="http://www.flir.com/warranty/">http://www.flir.com/warranty/</a>

Szállítási információ	
Csomagolás, típusa	Kartondoboz
Csomagolás, tartalom	<ul style="list-style-type: none"> <li>• Akkumulátor (2 db)</li> <li>• Akkumulátortöltő</li> <li>• Extra lencse, 14°</li> <li>• Extra lencse, 42°</li> <li>• I. kiegészítő doboz: <ul style="list-style-type: none"> <li>◦ Nyomatott dokumentáció</li> <li>◦ SD-memóriakártya (8 GB)</li> <li>◦ Tápegység az akkumulátortöltőhöz</li> <li>◦ Tápegység, 15 W/3 A</li> <li>◦ USB 2.0 A – USB-C kábel</li> <li>◦ USB-C – USB-C kábel (USB 2.0 szabvány)</li> <li>◦ USB-C–HDMI és PD adapter</li> </ul> </li> <li>• II. kiegészítő doboz: <ul style="list-style-type: none"> <li>◦ Lencsetisztító ruha</li> <li>◦ Lencsevédő pánt</li> <li>◦ Nyakpánt</li> </ul> </li> <li>• Infravörös kamera lencsével</li> <li>• Kemény hordtáska</li> <li>• Lencsevédő, első</li> <li>• Lencsevédő, első és hátsó (csak extra lencsékhez)</li> <li>• Licenckártya: FLIR Thermal Studio Pro (3 hónapos előfizetés) + FLIR Route Creator Plugin for Thermal Studio Pro (3 hónapos előfizetés)</li> </ul>
Csomagolás, tömeg	6,4 kg
Csomagolás, méret	500×190×370 mm
EAN-13	7332558013014
UPC-12	845188014704
Származási ország	Svédország

**Kellékek és tartozékok:**

- T300238; Macro lens 2.0x with case
- T300095; IR lens, f=70 mm (6°) with case
- T131171ACC; Remote operation button
- T199300ACC; Battery
- T199347ACC; Hard transport case for FLIR T8xx, T5xx, and GF7x series
- T199601; Hand strap and neck strap
- T199610; Battery charger
- T300030; Option, No radio
- T911997; Tripod
- T911998; HDMI 2-port video splitter
- T300369; Mounting kit (FLIR T5xx, T8xx, Exx)
- T300493ACC; Industrial protective lens window
- T850105; FLIR Inspection Route - Camera Option
- T850111; Option, Dual streaming
- T199609; Option, Macro mode 50/71/101 μm for 24°
- T130337ACC; Calibration target
- T911630ACC; Power supply for camera, 15 W/3 A
- T911633ACC; Power supply for battery charger
- T911705ACC; USB Type-C to USB Type-C cable (USB 2.0 standard), 1.0 m
- T911706ACC; Car adapter 12 V
- T911845ACC; USB Type-C to HDMI and PD adapter
- T911846ACC; USB 2.0 A to USB Type-C with Power supply
- T911940ACC; USB 2.0 A to USB Type-C cable, 1.0 m
- T300437ACC; Lens case
- T199589; IR lens, f=17 mm (24°) with case
- T199588; IR lens, f=29 mm (14°) with case

- 
- T199590; IR lens, f=10 mm (42°) with case
  - T198495; Pouch
  - T197771ACC; Bluetooth Headset
  - T300244; FLIR Route Creator Plugin for FLIR Thermal Studio Pro, 1 Year Subscription
  - T300439; FLIR Route Creator Plugin for FLIR Thermal Studio Pro, Perpetual license
  - T300342; FLIR Screen-EST, Perpetual license
  - T300243; FLIR Thermal Studio Pro, 1 Year Subscription
  - T300083; FLIR Thermal Studio Pro, Perpetual license
  - T300341; FLIR Thermal Studio Standard, 1 Year Subscription
  - T300258; FLIR Thermal Studio Standard, Perpetual license
  - 4232535; FLIR Research Studio, Professional Edition - 1 Year Subscription (online activation)
  - 4232556; FLIR Research Studio, Professional Edition - Perpetual License (online activation)
  - 4232590; FLIR Research Studio, Professional Edition - Perpetual License (USB dongle)
  - 4232557; FLIR Research Studio, Professional Edition - USB dongle only
  - 4220499; FLIR Research Studio, Standard Edition - 1 Year Subscription (online activation)
  - 4220500; FLIR Research Studio, Standard Edition - Perpetual License (online activation)
  - 4220646; FLIR Research Studio, Standard Edition - Perpetual License (USB dongle)
  - 24971-010; FLIR Research Studio, Standard Edition - USB dongle only
  - T198696; FLIR ResearchIR Max 4 (hardware sec. dev.)
  - T199013; FLIR ResearchIR Max 4 (printed license key)
  - T199043; FLIR ResearchIR Max 4 Upgrade (printed license key)
  - 4232591; FLIR ResearchIR to Research Studio, Professional Edition - 1 Year License Upgrade

## 2.14 FLIR T540 42° + 14°

P/N: 79307-0201

Rev.: 83141

<b>Képkötés és optikai adatok</b>	
Infravörös felbontás	464 × 348 képpont
UltraMax (szuperfelbontás) <sup>14</sup>	Igen
NETD	<ul style="list-style-type: none"> <li>• &lt; 30 mK, 42° 30°C esetén</li> <li>• &lt; 50 mK, 14° 30°C esetén</li> </ul>
Látószög	<ul style="list-style-type: none"> <li>• 42° × 32°</li> <li>• 14° × 10°</li> </ul>
Minimális fókusztávolság	<ul style="list-style-type: none"> <li>• 0,15 m, 42°</li> <li>• 1,0 m, 14°</li> </ul>
Minimális fókusztávolság MSX funkcióval	<ul style="list-style-type: none"> <li>• 0,65 m, 42°</li> <li>• 1,0 m, 14°</li> </ul>
Fókusz	<ul style="list-style-type: none"> <li>• 10 mm, 42°</li> <li>• 29 mm, 14°</li> </ul>
Térbeli felbontás (IFOV)	<ul style="list-style-type: none"> <li>• 1,66 mrad/képpont, 42°</li> <li>• 0,52 mrad/képpont, 14°</li> </ul>
Elérhető extra lencsék	<ul style="list-style-type: none"> <li>• 24° (automatikusan kalibrált)</li> <li>• 6° (szerviz általi kalibrálás szükséges)</li> </ul>
Lencse azonosítása	Automatikus
F-szám	<ul style="list-style-type: none"> <li>• 1,1; 42°</li> <li>• 1,5; 14°</li> </ul>
Képfrekvencia	30 Hz
Fókusz	<ul style="list-style-type: none"> <li>• Folyamatos LDM</li> <li>• Egyszeri LDM</li> <li>• Egyszeri kontraszt</li> <li>• Manuális</li> </ul>
Látószög egyezése	Igen
Digitális nagyítás	1–6× folyamatos
<b>Érzékelő adatai</b>	
Gyűjtősíkú képérzékelő/spektrumtartomány	Nem hűtött mikrobolométer/7,5–14 μm
Érzékelőköz	17 μm
<b>Kép megjelenítése</b>	
Felbontás	640 × 480 képpont (VGA)
Felületi fényerő (cd/m <sup>2</sup> )	400
Képernyő mérete	4"
Betekintési szög	80°
Színmélység (bit)	24
Képméretarány	4:3
Automatikus elforgatás	Igen
Érintőképernyő	Optikailag kötött PCAP

14. Makró használata esetén nem támogatott.



<b>Kép megjelenítése</b>	
Megjelenítési technológia	IPS
Fedőüveg anyaga	Dragontrail®
Programozható gombok	2
Kereső	Nem
Képbeállítás	<ul style="list-style-type: none"> <li>• Automatikus</li> <li>• Automatikus maximum</li> <li>• Automatikus minimum</li> <li>• Manuális</li> </ul>
<b>Képmegjelenítési módok</b>	
Infravörös kép	Igen
Vizuális kép	Igen
MSX	Igen
Kép a képen	Méretezhető és mozgatható
Galéria	Igen
<b>Mérés</b>	
Kamera hőmérséklet-tartománya	<ul style="list-style-type: none"> <li>• -20 – 120 °C</li> <li>• 0 – 650°C</li> <li>• 300 – 1500°C</li> </ul>
Tárgyhőmérsékleti tartomány és pontosság (környezeti hőmérséklethez) 15 – 35°C	<ul style="list-style-type: none"> <li>• Tartomány -20 – 120 °C: <ul style="list-style-type: none"> <li>◦ -20 – 100 °C ±2 °C</li> <li>◦ 100 – 120°C ±2%</li> </ul> </li> <li>• Tartomány 0 – 650°C: <ul style="list-style-type: none"> <li>◦ 0 – 100 °C ±2 °C</li> <li>◦ 100 – 650°C ±2%</li> </ul> </li> <li>• Tartomány 300 – 1500°C: ±2%</li> </ul>
<b>Vizsgálati mód</b>	
FLIR vizsgálati útvonal	Engedélyezve a kamerán
<b>Méréselemzés</b>	
Pontmérő	3 élő módban
Terület	3 élő módban
Automatikus hő-/hidegkeresés	Automatikus maximum/minimum jelölők a területen belül
Előre beállított mérések	<ul style="list-style-type: none"> <li>• Nincs mérés</li> <li>• Középpont</li> <li>• Forró pont</li> <li>• Hideg pont</li> <li>• Felhasználói előbeállítás 1</li> <li>• Felhasználói előbeállítás 2</li> </ul>
Hőmérséklet-különbség	Igen
Referencia-hőmérséklet	Igen
Emissziós korrekció	Igen, 0,01 és 1,0 között változó, vagy az anyaglisztából választva
Mérési korrekciók	Igen
Külső optika/ablak korrekciója	Igen

<b>Riasztás</b>	
Színriasztás (izoterma)	<ul style="list-style-type: none"> <li>• Felett</li> <li>• Alatt</li> <li>• Időköz</li> <li>• Kondenzáció (nedvesség/páratartalom/harmatpont)</li> <li>• Szigetelés</li> </ul>
Mérési funkció riasztás	Hallható/látható riasztások (felett/alatt) bármelyik kiválasztott mérési funkciónál
<b>Beállítás</b>	
Színpaletták	<ul style="list-style-type: none"> <li>• Arctic</li> <li>• White hot</li> <li>• Black hot</li> <li>• Iron</li> <li>• Lava</li> <li>• Rainbow</li> <li>• Rainbow HC</li> </ul>
Beállítási parancsok	Mértékegységek, nyelv, dátum és idő formátumának helyi adaptációja
Nyelvek	21
<b>Szervizfunkciók</b>	
Kamera szoftverének frissítése	USB-kábel vagy SD-kártya használatával
<b>Képek tárolása</b>	
Adathordozó	<ul style="list-style-type: none"> <li>• Cserélhető tárhely: SD-kártya</li> <li>• FLIR Ignite Felhőalapú szolgáltatások (Wi-Fi-vel)</li> </ul>
Gyorsított felvétel (Rendszeres időközönkénti mentés)	10 másodperctől 24 óráig (infravörös)
Távolsági működtetés	USB-kábel vagy Wi-Fi használatával
Kép fájlformátuma	Szabványos JPEG, a mérési adatokat is tartalmazza. Csak infravörös mód
<b>Megjegyzések a képekhez</b>	
Hang	60 másodperces a beépített mikrofon és hangszóró (és Bluetooth) segítségével, állóképeken és videókon
Szöveg	Szöveg előre meghatározott listából vagy az érintőképernyő billentyűzetének segítségével
Látható kép megjegyzés	Igen
Képvázlat	Igen: csak infravörös esetében
Vázlat	Érintőképernyőről
METERLiNK	Vezeték nélküli csatlakozás (Bluetooth): FLIR mérőműszerek METERLiNK eszközzel
Íránytű	Igen
Területmérési adatok	Igen
GPS	A helyszín adatai a beépített GPS modulból automatikusan hozzáadódnak minden állóképhez és a videofelvétel első képkockájához
<b>Videofelvétel a kamerában</b>	
Radiometrikus infravörös videorögzítés	RTRR (.csq)
Nem radiometrikus infravörös videorögzítés	H.264 memóriakártyára
Vizuális videorögzítés	H.264 memóriakártyára

<b>Videójelfolyam</b>	
Radiometrikus infravörös videostreamelés (tömörített)	UVC-n keresztül
Nem radiometriai videostreamelés (tömörített: infravörös, MSX, vizuális, Kép a képenben)	<ul style="list-style-type: none"> <li>• H.264 (AVC) RTSP-n keresztül (Wi-Fi)</li> <li>• MPEG4 RTSP-n keresztül (Wi-Fi)</li> <li>• MJPEG UVC-n vagy RTSP-n keresztül (Wi-Fi)</li> </ul>
Vizuális videójelfolyam	Igen
<b>Digitális kamera</b>	
Felbontás	5 MP LED-es világítással
Fókusz	Fix
Látószög	53° × 41°
Videolámpa	Beépített LED-es világítás
<b>Lézermutató</b>	
Lézeres irányítás	A pozíció automatikusan megjelenik az infravörös képen
Lézeres távolságmérő	Külön gombbal aktiválható
Lézer	2. osztály, 0,05–40 m ±1%-a a mérési távolságnak
<b>Adatkommunikációs csatolófelületek</b>	
Csatolófelületek	USB 2.0, Bluetooth, Wi-Fi, DisplayPort
METERLiNK/Bluetooth	Kommunikáció headsettel és külső érzékelőkkel
Wi-Fi	Egyenrangú (ad hoc) vagy infrastruktúra (hálózat)
Audio	Mikrofon és hangszóró a képekhez fűzött beszédhangos megjegyzésekhez
USB	USB-C: adatátvitel/videojel/áramellátás
USB-szabvány	Nagy sebességű USB 2.0
Videó kiadása	DisplayPort
Videócsatlakozó típusa	DisplayPort USB-C csatlakozón keresztül
Felhőalapú szolgáltatások	FLIR Ignite Felhőalapú szolgáltatások
<b>Rádió</b>	
Működési frekvencia	Bluetooth + EDR/LE: 2402–2480 MHz WLAN 2,4 GHz: 2412–2462 MHz WLAN 5 GHz: 5150–5350 MHz (DFS: csak másodlagos módban)  Vegye figyelembe, hogy az 5150–5350 MHz-es frekvenciasáv kizárólag beltéren használható. Lásd a nemzeti szabályozásokat.
RF kimenet (EIRP)	Bluetooth + EDR/LE: < 10 dBm WLAN: < 17 dBm
Antenna	Beépített PIFA antenna (erősítés: maximum 1,4 dBi)
<b>Tápellátási rendszer</b>	
Akkumulátor típusa	Újratölthető Li-ion akkumulátor
Akkumulátor feszültsége	3,6 V
Akkumulátor működési ideje	> 4 óra 25 °C-on tipikus használat mellett
Töltési rendszer	Kamerában (AC adapter vagy 12 V járműből) vagy két csatlakozónylással ellátott töltő

<b>Tápellátási rendszer</b>	
Töltési idő (két akkumulátorhelyes töltő használatával)	3,5 óra 90%-os kapacitásig, visszajelző a képernyőn
Töltési hőmérséklet	0 °C és 45 °C között, kivéve a koreai piacot: 10°C és 45°C között
Működés külső táplálással	Hálózati adapter 90–260 V AC (50/60 Hz) vagy 12 V járműből (opcionális kábel szabványos csatlakozódugóval)
Energiagazdálkodás	Automatikus leállítás és alvó üzemmód
<b>Környezeti adatok</b>	
Működési hőmérséklet tartománya	-15 – 50°C
Tárolási hőmérséklet tartománya	-40 – 70°C
Páratartalom (működéshez és tároláshoz)	IEC 60068-2-30/24 óra, 95%-os relatív páratartalom, 25–40 °C/2 ciklus
Elektromágneses megfelelés	<ul style="list-style-type: none"> <li>• ETSI EN 301 489-1 (rádió)</li> <li>• ETSI EN 301 489-17</li> <li>• EN 61000-6-2 (védelem)</li> <li>• EN 61000-6-3 (kibocsátás)</li> <li>• FCC 47 CFR 15. B rész, B osztály (kibocsátás)</li> </ul>
Rádióspektrum	<ul style="list-style-type: none"> <li>• ETSI EN 300 328</li> <li>• ETSI EN 301 893</li> <li>• FCC 47 CFR 15. C rész</li> <li>• FCC 47 CFR 15. E rész</li> </ul>
Érintésvédelmi besorolás	IP 54 (IEC 60529)
Útódés	25g (IEC 60068-2-27)
Rezgéstűrés	2g (IEC 60068-2-6)
Biztonság	<p>Kamera:</p> <ul style="list-style-type: none"> <li>• IEC/EN 60950-1, IEC/EN 62368-1</li> </ul> <p>Tápegység:</p> <ul style="list-style-type: none"> <li>• IEC/EN 62368-1</li> <li>• CSA/UL/KC/SAA/PSE 60950-1</li> </ul>
Megfelelési nyilatkozat	Lásd: <a href="https://support.flir.com/resources/DoC">https://support.flir.com/resources/DoC</a>
<b>Fizikai adatok</b>	
Tömeg (akkumulátorral)	1,3 kg
Méret (H × Sz × M)	<ul style="list-style-type: none"> <li>• Objektív függőlegesen: 140×201,3×84,1 mm</li> <li>• Objektív vízszintesen: 140×201,3×167,3 mm</li> </ul>
Akkumulátor tömege	195 g
Akkumulátor mérete (H × Sz × M)	59×66×94 mm
Állványcsatlakozó	UNC ¼"-20
Burkolat anyaga	PCABS TPE borítással, magnézium
Szín	Fekete
<b>Garancia és szerviz</b>	
Garancia	<a href="http://www.flir.com/warranty/">http://www.flir.com/warranty/</a>

Szállítási információ	
Csomagolás, típusa	Kartondoboz
Csomagolás, tartalom	<ul style="list-style-type: none"> <li>• Akkumulátor (2 db)</li> <li>• Akkumulátortöltő</li> <li>• Extra lencse, 14°</li> <li>• I. kiegészítő doboz: <ul style="list-style-type: none"> <li>◦ Nyomtatott dokumentáció</li> <li>◦ SD-memóriakártya (8 GB)</li> <li>◦ Tápegység az akkumulátortöltőhöz</li> <li>◦ Tápegység, 15 W/3 A</li> <li>◦ USB 2.0 A – USB-C kábel</li> <li>◦ USB-C – USB-C kábel (USB 2.0 szabvány)</li> <li>◦ USB-C–HDMI és PD adapter</li> </ul> </li> <li>• II. kiegészítő doboz: <ul style="list-style-type: none"> <li>◦ Lencsetisztító ruha</li> <li>◦ Lencsevédő pánt</li> <li>◦ Nyakpánt</li> </ul> </li> <li>• Infravörös kamera lencsével</li> <li>• Kemény hordtáska</li> <li>• Lencsevédő, első</li> <li>• Lencsevédő, első és hátsó (csak extra lencsékhez)</li> <li>• Licenckártya: FLIR Thermal Studio Pro (3 hónapos előfizetés) + FLIR Route Creator Plugin for Thermal Studio Pro (3 hónapos előfizetés)</li> </ul>
Csomagolás, tömeg	6,2 kg
Csomagolás, méret	500×190×370 mm
EAN-13	7332558025550
UPC-12	845188014728
Származási ország	Svédország

**Kellékek és tartozékok:**

- T300238; Macro lens 2.0x with case
- T300095; IR lens, f=70 mm (6°) with case
- T131171ACC; Remote operation button
- T199300ACC; Battery
- T199347ACC; Hard transport case for FLIR T8xx, T5xx, and GF7x series
- T199601; Hand strap and neck strap
- T199610; Battery charger
- T300030; Option, No radio
- T911997; Tripod
- T911998; HDMI 2-port video splitter
- T300369; Mounting kit (FLIR T5xx, T8xx, Exx)
- T300493ACC; Industrial protective lens window
- T850105; FLIR Inspection Route - Camera Option
- T850111; Option, Dual streaming
- T130337ACC; Calibration target
- T911630ACC; Power supply for camera, 15 W/3 A
- T911633ACC; Power supply for battery charger
- T911705ACC; USB Type-C to USB Type-C cable (USB 2.0 standard), 1.0 m
- T911706ACC; Car adapter 12 V
- T911845ACC; USB Type-C to HDMI and PD adapter
- T911846ACC; USB 2.0 A to USB Type-C with Power supply
- T911940ACC; USB 2.0 A to USB Type-C cable, 1.0 m
- T300437ACC; Lens case
- T199589; IR lens, f=17 mm (24°) with case
- T199588; IR lens, f=29 mm (14°) with case
- T199590; IR lens, f=10 mm (42°) with case
- T198495; Pouch

- T197771ACC; Bluetooth Headset
- T300244; FLIR Route Creator Plugin for FLIR Thermal Studio Pro, 1 Year Subscription
- T300439; FLIR Route Creator Plugin for FLIR Thermal Studio Pro, Perpetual license
- T300342; FLIR Screen-EST, Perpetual license
- T300243; FLIR Thermal Studio Pro, 1 Year Subscription
- T300083; FLIR Thermal Studio Pro, Perpetual license
- T300341; FLIR Thermal Studio Standard, 1 Year Subscription
- T300258; FLIR Thermal Studio Standard, Perpetual license
- 4232535; FLIR Research Studio, Professional Edition - 1 Year Subscription (online activation)
- 4232556; FLIR Research Studio, Professional Edition - Perpetual License (online activation)
- 4232590; FLIR Research Studio, Professional Edition - Perpetual License (USB dongle)
- 4232557; FLIR Research Studio, Professional Edition - USB dongle only
- 4220499; FLIR Research Studio, Standard Edition - 1 Year Subscription (online activation)
- 4220500; FLIR Research Studio, Standard Edition - Perpetual License (online activation)
- 4220646; FLIR Research Studio, Standard Edition - Perpetual License (USB dongle)
- 24971-010; FLIR Research Studio, Standard Edition - USB dongle only
- T198696; FLIR ResearchIR Max 4 (hardware sec. dev.)
- T199013; FLIR ResearchIR Max 4 (printed license key)
- T199043; FLIR ResearchIR Max 4 Upgrade (printed license key)
- 4232591; FLIR ResearchIR to Research Studio, Professional Edition - 1 Year License Upgrade

## 2.15 FLIR T560 14°

P/N: 89001-0101

Rev.: 83141

<b>Képkötés és optikai adatok</b>	
Infravörös felbontás	640 × 480 képpont
UltraMax (szuperfelbontás) <sup>15</sup>	Igen
NETD	< 50 mK 30°C esetén
Látószög	14° × 10°
Minimális fókusztávolság	1,0 m
Minimális fókusztávolság MSX funkcióval	1,0 m
Fókusztávolság	29 mm
Térbeli felbontás (IFOV)	0,38 mrad/képpont
Elérhető extra lencsék	<ul style="list-style-type: none"> <li>• 42° (automatikusan kalibrált)</li> <li>• 24° (automatikusan kalibrált)</li> <li>• 6° (szerviz általi kalibrálás szükséges)</li> </ul>
Lencse azonosítása	Automatikus
F-szám	1,5
Képfrekvencia	30 Hz
Fókusz	<ul style="list-style-type: none"> <li>• Folyamatos LDM</li> <li>• Egyszeri LDM</li> <li>• Egyszeri kontraszt</li> <li>• Manuális</li> </ul>
Látószög egyezése	Igen
Digitális nagyítás	1–8× folyamatos
<b>Érzékelő adatai</b>	
Gyűjtősíkú képérzékelő/spektrumtartomány	Nem hűtött mikrobolométer/7,5–14 μm
Érzékelőköz	12 μm
<b>Kép megjelenítése</b>	
Felbontás	640 × 480 képpont (VGA)
Felületi fényerő (cd/m <sup>2</sup> )	400
Képernyő mérete	4"
Betekintési szög	80°
Színmélység (bit)	24
Képméretarány	4:3
Automatikus elforgatás	Igen
Érintőképernyő	Optikailag kötött PCAP
Megjelenítési technológia	IPS
Fedőüveg anyaga	Dragontrail®
Programozható gombok	2

15. Makró használata esetén nem támogatott.

<b>Kép megjelenítése</b>	
Kereső	Nem
Képbeállítás	<ul style="list-style-type: none"> <li>• Automatikus</li> <li>• Automatikus maximum</li> <li>• Automatikus minimum</li> <li>• Manuális</li> </ul>
<b>Képmegjelenítési módok</b>	
Infravörös kép	Igen
Vizuális kép	Igen
MSX	Igen
Kép a képből	Méretezhető és mozgatható
Galéria	Igen
<b>Mérés</b>	
Kamera hőmérséklet-tartománya	<ul style="list-style-type: none"> <li>• -20 – 120 °C</li> <li>• 0 – 650°C</li> <li>• 300 – 1500°C</li> </ul>
Tárgyhőmérsékleti tartomány és pontosság (környezeti hőmérséklethez) 15 – 35°C	<ul style="list-style-type: none"> <li>• Tartomány -20 – 120 °C: <ul style="list-style-type: none"> <li>◦ -20 – 100 °C ±2 °C</li> <li>◦ 100 – 120°C ±2%</li> </ul> </li> <li>• Tartomány 0 – 650°C: <ul style="list-style-type: none"> <li>◦ 0 – 100 °C ±2 °C</li> <li>◦ 100 – 650°C ±2%</li> </ul> </li> <li>• Tartomány 300 – 1500°C: ±2%</li> </ul>
<b>Vizsgálati mód</b>	
FLIR vizsgálati útvonal	Engedélyezve a kamerán
<b>Méréselemzés</b>	
Pontmérő	3 élő módban
Terület	3 élő módban
Automatikus hő-/hidegkeresés	Automatikus maximum/minimum jelölők a területen belül
Előre beállított mérések	<ul style="list-style-type: none"> <li>• Nincs mérés</li> <li>• Középpont</li> <li>• Forró pont</li> <li>• Hideg pont</li> <li>• Felhasználói előbeállítás 1</li> <li>• Felhasználói előbeállítás 2</li> </ul>
Hőmérséklet-különbség	Igen
Referencia-hőmérséklet	Igen
Emissziós korrekció	Igen, 0,01 és 1,0 között változó, vagy az anyaglistából választva
Mérési korrekciók	Igen
Külső optika/ablak korrekciója	Igen



<b>Riasztás</b>	
Színriasztás (izoterma)	<ul style="list-style-type: none"> <li>• Felett</li> <li>• Alatt</li> <li>• Időköz</li> <li>• Kondenzáció (nedvesség/páratartalom/harmatpont)</li> <li>• Szigetelés</li> </ul>
Mérési funkció riasztás	Hallható/látható riasztások (felett/alatt) bármelyik kiválasztott mérési funkciónál
<b>Beállítás</b>	
Színpaletták	<ul style="list-style-type: none"> <li>• Arctic</li> <li>• White hot</li> <li>• Black hot</li> <li>• Iron</li> <li>• Lava</li> <li>• Rainbow</li> <li>• Rainbow HC</li> </ul>
Beállítási parancsok	Mértékegységek, nyelv, dátum és idő formátumának helyi adaptációja
Nyelvek	21
<b>Szervizfunkciók</b>	
Kamera szoftverének frissítése	USB-kábel vagy SD-kártya használatával
<b>Képek tárolása</b>	
Adathordozó	<ul style="list-style-type: none"> <li>• Cserélhető tárhely: SD-kártya</li> <li>• FLIR Ignite Felhőalapú szolgáltatások (Wi-Fi-vel)</li> </ul>
Gyorsított felvétel (Rendszeres időközönkénti mentés)	10 másodperctől 24 óráig (infravörös)
Távoli működtetés	USB-kábel vagy Wi-Fi használatával
Kép fájlformátuma	Szabványos JPEG, a mérési adatokat is tartalmazza. Csak infravörös mód
<b>Megjegyzések a képekhez</b>	
Hang	60 másodperces a beépített mikrofon és hangszóró (és Bluetooth) segítségével, állóképeken és videókon
Szöveg	Szöveg előre meghatározott listából vagy az érintőképernyő billentyűzetének segítségével
Látható kép megjegyzés	Igen
Képvázlat	Igen: csak infravörös esetében
Vázlat	Érintőképernyőről
METERLiNK	Vezeték nélküli csatlakozás (Bluetooth): FLIR mérőműszerek METERLiNK eszközzel
Íránytű	Igen
Lézeres távolságmérési adatok	Igen
Területmérési adatok	Igen
GPS	A helyszín adatai a beépített GPS modulból automatikusan hozzáadódnak minden állóképhez és a videofelvétel első képkockájához

<b>Videofelvétel a kamerában</b>	
Radiometrikus infravörös videorögzítés	RTRR (.csq)
Nem radiometrikus infravörös videorögzítés	H.264 memóriakártyára
Vizuális videorögzítés	H.264 memóriakártyára
<b>Videojelfolyam</b>	
Radiometrikus infravörös videostreamelés (tömörített)	UVC-n keresztül
Nem radiometrikus videostreamelés (tömörített: infravörös, MSX, vizuális, Kép a képen)	<ul style="list-style-type: none"> <li>• H.264 (AVC) RTSP-n keresztül (Wi-Fi)</li> <li>• MPEG4 RTSP-n keresztül (Wi-Fi)</li> <li>• MJPEG UVC-n vagy RTSP-n keresztül (Wi-Fi)</li> </ul>
Vizuális videojelfolyam	Igen
<b>Digitális kamera</b>	
Felbontás	5 MP LED-es világítással
Fókusz	Fix
Látószög	53° × 41°
Videolámpa	Beépített LED-es világítás
<b>Lézermutató</b>	
Lézeres irányítás	A pozíció automatikusan megjelenik az infravörös képen
Lézeres távolságmérő	Külön gombbal aktiválható
Lézer	2. osztály, 0,05–40 m ±1%-a a mérési távolságnak
<b>Adatkommunikációs csatolófelületek</b>	
Csatolófelületek	USB 2.0, Bluetooth, Wi-Fi, DisplayPort
METERLiNK/Bluetooth	Kommunikáció headsettel és külső érzékelőkkel
Wi-Fi	Egyenrangú (ad hoc) vagy infrastruktúra (hálózat)
Audio	Mikrofon és hangszóró a képekhez fűzött beszédhangos megjegyzésekhez
USB	USB-C: adatátvitel/videojel/áramellátás
USB-szabvány	Nagy sebességű USB 2.0
Videó kiadása	DisplayPort
Videócsatlakozó típusa	DisplayPort USB-C csatlakozón keresztül
Felhőalapú szolgáltatások	FLIR Ignite Felhőalapú szolgáltatások
<b>Rádió</b>	
Működési frekvencia	Bluetooth + EDR/LE: 2402–2480 MHz WLAN 2,4 GHz: 2412–2462 MHz WLAN 5 GHz: 5150–5350 MHz (DFS: csak másodlagos módban) Vegye figyelembe, hogy az 5150–5350 MHz-es frekvenciasáv kizárólag beltéren használható. Lásd a nemzeti szabályozásokat.
RF kimenet (EIRP)	Bluetooth + EDR/LE: < 10 dBm WLAN: < 17 dBm
Antenna	Beépített PIFA antenna (erősítés: maximum 1,4 dBi)

<b>Tápellátási rendszer</b>	
Akkumulátor típusa	Újratölthető Li-ion akkumulátor
Akkumulátor feszültsége	3,6 V
Akkumulátor működési ideje	> 4 óra 25 °C-on tipikus használat mellett
Töltési rendszer	Kamerában (AC adapter vagy 12 V járműből) vagy két csatlakozónnyílással ellátott töltő
Töltési idő (két akkumulátorhelyes töltő használatával)	3,5 óra 90%-os kapacitásig, visszajelző a képernyőn
Töltési hőmérséklet	0 °C és 45 °C között, kivéve a koreai piacot: 10°C és 45°C között
Működés külső táplálással	Hálózati adapter 90–260 V AC (50/60 Hz) vagy 12 V járműből (opcionális kábel szabványos csatlakozódugóval)
Energiagazdálkodás	Automatikus leállítás és alvó üzemmód
<b>Környezeti adatok</b>	
Működési hőmérséklet tartománya	-15 – 50°C
Tárolási hőmérséklet tartománya	-40 – 70°C
Páratartalom (működéshez és tároláshoz)	IEC 60068-2-30/24 óra, 95%-os relatív páratartalom, 25–40 °C/2 ciklus
Elektromágneses megfelelés	<ul style="list-style-type: none"> <li>• ETSI EN 301 489-1 (rádió)</li> <li>• ETSI EN 301 489-17</li> <li>• EN 61000-6-2 (védelem)</li> <li>• EN 61000-6-3 (kibocsátás)</li> <li>• FCC 47 CFR 15. B rész, B osztály (kibocsátás)</li> </ul>
Rádióspektrum	<ul style="list-style-type: none"> <li>• ETSI EN 300 328</li> <li>• ETSI EN 301 893</li> <li>• FCC 47 CFR 15. C rész</li> <li>• FCC 47 CFR 15. E rész</li> </ul>
Érintésvédelmi besorolás	IP 54 (IEC 60529)
Útódés	25g (IEC 60068-2-27)
Rezgéstűrés	2g (IEC 60068-2-6)
Biztonság	<p>Kamera:</p> <ul style="list-style-type: none"> <li>• IEC/EN 60950-1, IEC/EN 62368-1</li> </ul> <p>Tápegység:</p> <ul style="list-style-type: none"> <li>• IEC/EN 62368-1</li> <li>• CSA/UL/KC/SA/PSE 60950-1</li> </ul>
Megfelelési nyilatkozat	Lásd: <a href="https://support.flir.com/resources/DoC">https://support.flir.com/resources/DoC</a>
<b>Fizikai adatok</b>	
Tömeg (akkumulátorral)	1,4 kg
Méret (H × Sz × M)	<ul style="list-style-type: none"> <li>• Objektív függőlegesen: 140×201,3×84,1 mm</li> <li>• Objektív vízszintesen: 140×201,3×167,3 mm</li> </ul>
Akkumulátor tömege	195 g
Akkumulátor mérete (H × Sz × M)	59×66×94 mm
Állványcsatlakozó	UNC 1/4"-20
Burkolat anyaga	PCABS TPE borítással, magnézium
Szín	Fekete
<b>Garancia és szerviz</b>	
Garancia	<a href="http://www.flir.com/warranty/">http://www.flir.com/warranty/</a>

Szállítási információ	
Csomagolás, típusa	Kartondoboz
Csomagolás, tartalom	<ul style="list-style-type: none"> <li>• Akkumulátor (2 db)</li> <li>• Akkumulátortöltő</li> <li>• I. kiegészítő doboz: <ul style="list-style-type: none"> <li>◦ Nyomatott dokumentáció</li> <li>◦ SD-memóriakártya (8 GB)</li> <li>◦ Tápegység az akkumulátortöltőhöz</li> <li>◦ Tápegység, 15 W/3 A</li> <li>◦ USB 2.0 A – USB-C kábel</li> <li>◦ USB-C – USB-C kábel (USB 2.0 szabvány)</li> <li>◦ USB-C–HDMI és PD adapter</li> </ul> </li> <li>• II. kiegészítő doboz: <ul style="list-style-type: none"> <li>◦ Lencsetisztító ruha</li> <li>◦ Lencsevédő pánt</li> <li>◦ Nyakpánt</li> </ul> </li> <li>• Infravörös kamera lencsével</li> <li>• Kemény hordtáska</li> <li>• Lencsevédő, első</li> <li>• Lencsevédő, első és hátsó (csak extra lencsékhez)</li> <li>• Licenckártya: FLIR Thermal Studio Pro (3 hónapos előfizetés) + FLIR Route Creator Plugin for Thermal Studio Pro (3 hónapos előfizetés)</li> </ul>
Csomagolás, tömeg	5,9 kg
Csomagolás, méret	500x190x370 mm
EAN-13	7332558026304
UPC-12	845188022150
Származási ország	Svédország

**Kellékek és tartozékok:**

- T300238; Macro lens 2.0x with case
- T300095; IR lens, f=70 mm (6°) with case
- T131171ACC; Remote operation button
- T199300ACC; Battery
- T199347ACC; Hard transport case for FLIR T8xx, T5xx, and GF7x series
- T199601; Hand strap and neck strap
- T199610; Battery charger
- T300030; Option, No radio
- T911997; Tripod
- T911998; HDMI 2-port video splitter
- T300369; Mounting kit (FLIR T5xx, T8xx, Exx)
- T300493ACC; Industrial protective lens window
- T850105; FLIR Inspection Route - Camera Option
- T850111; Option, Dual streaming
- T130337ACC; Calibration target
- T911630ACC; Power supply for camera, 15 W/3 A
- T911633ACC; Power supply for battery charger
- T911705ACC; USB Type-C to USB Type-C cable (USB 2.0 standard), 1.0 m
- T911706ACC; Car adapter 12 V
- T911845ACC; USB Type-C to HDMI and PD adapter
- T911846ACC; USB 2.0 A to USB Type-C with Power supply
- T911940ACC; USB 2.0 A to USB Type-C cable, 1.0 m
- T300437ACC; Lens case
- T199589; IR lens, f=17 mm (24°) with case
- T199588; IR lens, f=29 mm (14°) with case
- T199590; IR lens, f=10 mm (42°) with case
- T198495; Pouch
- T197771ACC; Bluetooth Headset

- 
- T300244; FLIR Route Creator Plugin for FLIR Thermal Studio Pro, 1 Year Subscription
  - T300439; FLIR Route Creator Plugin for FLIR Thermal Studio Pro, Perpetual license
  - T300342; FLIR Screen-EST, Perpetual license
  - T300243; FLIR Thermal Studio Pro, 1 Year Subscription
  - T300083; FLIR Thermal Studio Pro, Perpetual license
  - T300341; FLIR Thermal Studio Standard, 1 Year Subscription
  - T300258; FLIR Thermal Studio Standard, Perpetual license
  - 4232535; FLIR Research Studio, Professional Edition - 1 Year Subscription (online activation)
  - 4232556; FLIR Research Studio, Professional Edition - Perpetual License (online activation)
  - 4232590; FLIR Research Studio, Professional Edition - Perpetual License (USB dongle)
  - 4232557; FLIR Research Studio, Professional Edition - USB dongle only
  - 4220499; FLIR Research Studio, Standard Edition - 1 Year Subscription (online activation)
  - 4220500; FLIR Research Studio, Standard Edition - Perpetual License (online activation)
  - 4220646; FLIR Research Studio, Standard Edition - Perpetual License (USB dongle)
  - 24971-010; FLIR Research Studio, Standard Edition - USB dongle only
  - T198696; FLIR ResearchIR Max 4 (hardware sec. dev.)
  - T199013; FLIR ResearchIR Max 4 (printed license key)
  - T199043; FLIR ResearchIR Max 4 Upgrade (printed license key)
  - 4232591; FLIR ResearchIR to Research Studio, Professional Edition - 1 Year License Upgrade

## 2.16 FLIR T560 24°

P/N: 89002-0101

Rev.: 83141

<b>Képkötés és optikai adatok</b>	
Infravörös felbontás	640 × 480 képpont
UltraMax (szuperfelbontás) <sup>16</sup>	Igen
NETD	< 40 mK 30°C esetén
Látószög	24° × 18°
Minimális fókusztávolság	<ul style="list-style-type: none"> <li>• 0,15 m</li> <li>• Makró mód 50 µm, opcionális</li> </ul>
Minimális fókusztávolság MSX funkcióval	0,5 m
Fókusz	17 mm
Térbeli felbontás (IFOV)	0,66 mrad/képpont
Elérhető extra lencsék	<ul style="list-style-type: none"> <li>• 42° (automatikusan kalibrált)</li> <li>• 14° (automatikusan kalibrált)</li> <li>• 6° (szerviz általi kalibrálás szükséges)</li> </ul>
Lencse azonosítása	Automatikus
F-szám	1,3
Képfrekvencia	30 Hz
Fókusz	<ul style="list-style-type: none"> <li>• Folyamatos LDM</li> <li>• Egyszeri LDM</li> <li>• Egyszeri kontraszt</li> <li>• Manuális</li> </ul>
Látószög egyezése	Igen
Digitális nagyítás	1–8× folyamatos
<b>Érzékelő adatai</b>	
Gyűjtősíkú képérzékelő/spektrumtartomány	Nem hűtött mikrobolométer/7,5–14 µm
Érzékelőköz	12 µm
<b>Kép megjelenítése</b>	
Felbontás	640 × 480 képpont (VGA)
Felületi fényerő (cd/m <sup>2</sup> )	400
Képernyő mérete	4"
Betekintési szög	80°
Színmélység (bit)	24
Képméretarány	4:3
Automatikus elforgatás	Igen
Érintőképernyő	Optikailag kötött PCAP
Megjelenítési technológia	IPS
Fedőüveg anyaga	Dragontrail®
Programozható gombok	2

16. Makró használata esetén nem támogatott.

<b>Kép megjelenítése</b>	
Kereső	Nem
Képbeállítás	<ul style="list-style-type: none"> <li>• Automatikus</li> <li>• Automatikus maximum</li> <li>• Automatikus minimum</li> <li>• Manuális</li> </ul>
<b>Képmegjelenítési módok</b>	
Infravörös kép	Igen
Vizuális kép	Igen
MSX	Igen
Kép a képből	Méretezhető és mozgatható
Galéria	Igen
<b>Mérés</b>	
Kamera hőmérséklet-tartománya	<ul style="list-style-type: none"> <li>• -20 – 120 °C</li> <li>• 0 – 650°C</li> <li>• 300 – 1500°C</li> </ul>
Tárgyhőmérsékleti tartomány és pontosság (környezeti hőmérséklethez) 15 – 35°C	<ul style="list-style-type: none"> <li>• Tartomány -20 – 120 °C: <ul style="list-style-type: none"> <li>◦ -20 – 100 °C ±2 °C</li> <li>◦ 100 – 120°C ±2%</li> </ul> </li> <li>• Tartomány 0 – 650°C: <ul style="list-style-type: none"> <li>◦ 0 – 100 °C ±2 °C</li> <li>◦ 100 – 650°C ±2%</li> </ul> </li> <li>• Tartomány 300 – 1500°C: ±2%</li> </ul>
<b>Vizsgálati mód</b>	
FLIR vizsgálati útvonal	Engedélyezve a kamerán
<b>Méréselemzés</b>	
Pontmérő	3 élő módban
Terület	3 élő módban
Automatikus hő-/hidegkeresés	Automatikus maximum/minimum jelölők a területen belül
Előre beállított mérések	<ul style="list-style-type: none"> <li>• Nincs mérés</li> <li>• Középpont</li> <li>• Forró pont</li> <li>• Hideg pont</li> <li>• Felhasználói előbeállítás 1</li> <li>• Felhasználói előbeállítás 2</li> </ul>
Hőmérséklet-különbség	Igen
Referencia-hőmérséklet	Igen
Emissziós korrekció	Igen, 0,01 és 1,0 között változó, vagy az anyaglistából választva
Mérési korrekciók	Igen
Külső optika/ablak korrekciója	Igen

<b>Riasztás</b>	
Színriasztás (izoterma)	<ul style="list-style-type: none"> <li>• Felett</li> <li>• Alatt</li> <li>• Időköz</li> <li>• Kondenzáció (nedvesség/páratartalom/harmatpont)</li> <li>• Szigetelés</li> </ul>
Mérési funkció riasztás	Hallható/látható riasztások (felett/alatt) bármelyik kiválasztott mérési funkciónál
<b>Beállítás</b>	
Színpaletták	<ul style="list-style-type: none"> <li>• Arctic</li> <li>• White hot</li> <li>• Black hot</li> <li>• Iron</li> <li>• Lava</li> <li>• Rainbow</li> <li>• Rainbow HC</li> </ul>
Beállítási parancsok	Mértékegységek, nyelv, dátum és idő formátumának helyi adaptációja
Nyelvek	21
<b>Szervizfunkciók</b>	
Kamera szoftverének frissítése	USB-kábel vagy SD-kártya használatával
<b>Képek tárolása</b>	
Adathordozó	<ul style="list-style-type: none"> <li>• Cserélhető tárhely: SD-kártya</li> <li>• FLIR Ignite Felhőalapú szolgáltatások (Wi-Fi-vel)</li> </ul>
Gyorsított felvétel (Rendszeres időközönkénti mentés)	10 másodperctől 24 óráig (infravörös)
Távoli működtetés	USB-kábel vagy Wi-Fi használatával
Kép fájlformátuma	Szabványos JPEG, a mérési adatokat is tartalmazza. Csak infravörös mód
<b>Megjegyzések a képekhez</b>	
Hang	60 másodperces a beépített mikrofon és hangszóró (és Bluetooth) segítségével, állóképeken és videókon
Szöveg	Szöveg előre meghatározott listából vagy az érintőképernyő billentyűzetének segítségével
Látható kép megjegyzés	Igen
Képvázlat	Igen: csak infravörös esetében
Vázlat	Érintőképernyőről
METERLiNK	Vezeték nélküli csatlakozás (Bluetooth): FLIR mérőműszerek METERLiNK eszközzel
Iránytű	Igen
Lézeres távolságmérési adatok	Igen
Területmérési adatok	Igen
GPS	A helyszín adatai a beépített GPS modulból automatikusan hozzáadódnak minden állóképhez és a videofelvétel első képkockájához



<b>Videofelvétel a kamerában</b>	
Radiometrikus infravörös videorögzítés	RTRR (.csq)
Nem radiometrikus infravörös videorögzítés	H.264 memóriakártyára
Vizuális videorögzítés	H.264 memóriakártyára
<b>Videojelfolyam</b>	
Radiometrikus infravörös videostreamelés (tömörített)	UVC-n keresztül
Nem radiometrikus videostreamelés (tömörített: infravörös, MSX, vizuális, Kép a képen)	<ul style="list-style-type: none"> <li>• H.264 (AVC) RTSP-n keresztül (Wi-Fi)</li> <li>• MPEG4 RTSP-n keresztül (Wi-Fi)</li> <li>• MJPEG UVC-n vagy RTSP-n keresztül (Wi-Fi)</li> </ul>
Vizuális videojelfolyam	Igen
<b>Digitális kamera</b>	
Felbontás	5 MP LED-es világítással
Fókusz	Fix
Látószög	53° × 41°
Videolámpa	Beépített LED-es világítás
<b>Lézermutató</b>	
Lézeres irányítás	A pozíció automatikusan megjelenik az infravörös képen
Lézeres távolságmérő	Külön gombbal aktiválható
Lézer	2. osztály, 0,05–40 m ±1%-a a mérési távolságnak
<b>Adatkommunikációs csatolófelületek</b>	
Csatolófelületek	USB 2.0, Bluetooth, Wi-Fi, DisplayPort
METERLiNK/Bluetooth	Kommunikáció headsettel és külső érzékelőkkel
Wi-Fi	Egyenrangú (ad hoc) vagy infrastruktúra (hálózat)
Audio	Mikrofon és hangszóró a képekhez fűzött beszédhangos megjegyzésekhez
USB	USB-C: adatátvitel/videojel/áramellátás
USB-szabvány	Nagy sebességű USB 2.0
Videó kiadása	DisplayPort
Videócsatlakozó típusa	DisplayPort USB-C csatlakozón keresztül
Felhőalapú szolgáltatások	FLIR Ignite Felhőalapú szolgáltatások
<b>Rádió</b>	
Működési frekvencia	Bluetooth + EDR/LE: 2402–2480 MHz WLAN 2,4 GHz: 2412–2462 MHz WLAN 5 GHz: 5150–5350 MHz (DFS: csak másodlagos módban) Vegye figyelembe, hogy az 5150–5350 MHz-es frekvenciasáv kizárólag beltéren használható. Lásd a nemzeti szabályozásokat.
RF kimenet (EIRP)	Bluetooth + EDR/LE: < 10 dBm WLAN: < 17 dBm
Antenna	Beépített PIFA antenna (erősítés: maximum 1,4 dBi)

<b>Tápellátási rendszer</b>	
Akkumulátor típusa	Újratölthető Li-ion akkumulátor
Akkumulátor feszültsége	3,6 V
Akkumulátor működési ideje	> 4 óra 25 °C-on tipikus használat mellett
Töltési rendszer	Kamerában (AC adapter vagy 12 V járműből) vagy két csatlakozónnyílással ellátott töltő
Töltési idő (két akkumulátorhelyes töltő használatával)	3,5 óra 90%-os kapacitásig, visszajelző a képernyőn
Töltési hőmérséklet	0 °C és 45 °C között, kivéve a koreai piacot: 10°C és 45°C között
Működés külső táplálással	Hálózati adapter 90–260 V AC (50/60 Hz) vagy 12 V járműből (opcionális kábel szabványos csatlakozódugóval)
Energiagazdálkodás	Automatikus leállítás és alvó üzemmód
<b>Környezeti adatok</b>	
Működési hőmérséklet tartománya	-15 – 50°C
Tárolási hőmérséklet tartománya	-40 – 70°C
Páratartalom (működéshez és tároláshoz)	IEC 60068-2-30/24 óra, 95%-os relatív páratartalom, 25–40 °C/2 ciklus
Elektromágneses megfelelés	<ul style="list-style-type: none"> <li>• ETSI EN 301 489-1 (rádió)</li> <li>• ETSI EN 301 489-17</li> <li>• EN 61000-6-2 (védelem)</li> <li>• EN 61000-6-3 (kibocsátás)</li> <li>• FCC 47 CFR 15. B rész, B osztály (kibocsátás)</li> </ul>
Rádióspektrum	<ul style="list-style-type: none"> <li>• ETSI EN 300 328</li> <li>• ETSI EN 301 893</li> <li>• FCC 47 CFR 15. C rész</li> <li>• FCC 47 CFR 15. E rész</li> </ul>
Érintésvédelmi besorolás	IP 54 (IEC 60529)
Útódés	25g (IEC 60068-2-27)
Rezgéstűrés	2g (IEC 60068-2-6)
Biztonság	<p>Kamera:</p> <ul style="list-style-type: none"> <li>• IEC/EN 60950-1, IEC/EN 62368-1</li> </ul> <p>Tápegység:</p> <ul style="list-style-type: none"> <li>• IEC/EN 62368-1</li> <li>• CSA/UL/KC/SA/PSE 60950-1</li> </ul>
Megfelelési nyilatkozat	Lásd: <a href="https://support.flir.com/resources/DoC">https://support.flir.com/resources/DoC</a>
<b>Fizikai adatok</b>	
Tömeg (akkumulátorral)	1,4 kg
Méret (H × Sz × M)	<ul style="list-style-type: none"> <li>• Objektív függőlegesen: 140×201,3×84,1 mm</li> <li>• Objektív vízszintesen: 140×201,3×167,3 mm</li> </ul>
Akkumulátor tömege	195 g
Akkumulátor mérete (H × Sz × M)	59×66×94 mm
Állványcsatlakozó	UNC 1/4"-20
Burkolat anyaga	PCABS TPE borítással, magnézium
Szín	Fekete
<b>Garancia és szerviz</b>	
Garancia	<a href="http://www.flir.com/warranty/">http://www.flir.com/warranty/</a>

Szállítási információ	
Csomagolás, típusa	Kartondoboz
Csomagolás, tartalom	<ul style="list-style-type: none"> <li>• Akkumulátor (2 db)</li> <li>• Akkumulátortöltő</li> <li>• I. kiegészítő doboz: <ul style="list-style-type: none"> <li>◦ Nyomtatott dokumentáció</li> <li>◦ SD-memóriakártya (8 GB)</li> <li>◦ Tápegység az akkumulátortöltőhöz</li> <li>◦ Tápegység, 15 W/3 A</li> <li>◦ USB 2.0 A – USB-C kábel</li> <li>◦ USB-C – USB-C kábel (USB 2.0 szabvány)</li> <li>◦ USB-C–HDMI és PD adapter</li> </ul> </li> <li>• II. kiegészítő doboz: <ul style="list-style-type: none"> <li>◦ Lencsetisztító ruha</li> <li>◦ Lencsevédő pánt</li> <li>◦ Nyakpánt</li> </ul> </li> <li>• Infravörös kamera lencsével</li> <li>• Kemény hordtáska</li> <li>• Lencsevédő, első</li> <li>• Lencsevédő, első és hátsó (csak extra lencsékhez)</li> <li>• Licenckártya: FLIR Thermal Studio Pro (3 hónapos előfizetés) + FLIR Route Creator Plugin for Thermal Studio Pro (3 hónapos előfizetés)</li> </ul>
Csomagolás, tömeg	5,9 kg
Csomagolás, méret	500x190x370 mm
EAN-13	7332558026311
UPC-12	845188022167
Származási ország	Svédország

**Kellékek és tartozékok:**

- T300238; Macro lens 2.0x with case
- T300095; IR lens, f=70 mm (6°) with case
- T131171ACC; Remote operation button
- T199300ACC; Battery
- T199347ACC; Hard transport case for FLIR T8xx, T5xx, and GF7x series
- T199601; Hand strap and neck strap
- T199610; Battery charger
- T300030; Option, No radio
- T911997; Tripod
- T911998; HDMI 2-port video splitter
- T300369; Mounting kit (FLIR T5xx, T8xx, Exx)
- T300493ACC; Industrial protective lens window
- T850105; FLIR Inspection Route - Camera Option
- T850111; Option, Dual streaming
- T199609; Option, Macro mode 50/71/101 µm for 24°
- T130337ACC; Calibration target
- T911630ACC; Power supply for camera, 15 W/3 A
- T911633ACC; Power supply for battery charger
- T911705ACC; USB Type-C to USB Type-C cable (USB 2.0 standard), 1.0 m
- T911706ACC; Car adapter 12 V
- T911845ACC; USB Type-C to HDMI and PD adapter
- T911846ACC; USB 2.0 A to USB Type-C with Power supply
- T911940ACC; USB 2.0 A to USB Type-C cable, 1.0 m
- T300437ACC; Lens case
- T199589; IR lens, f=17 mm (24°) with case
- T199588; IR lens, f=29 mm (14°) with case
- T199590; IR lens, f=10 mm (42°) with case
- T198495; Pouch

- 
- T197771ACC; Bluetooth Headset
  - T300244; FLIR Route Creator Plugin for FLIR Thermal Studio Pro, 1 Year Subscription
  - T300439; FLIR Route Creator Plugin for FLIR Thermal Studio Pro, Perpetual license
  - T300342; FLIR Screen-EST, Perpetual license
  - T300243; FLIR Thermal Studio Pro, 1 Year Subscription
  - T300083; FLIR Thermal Studio Pro, Perpetual license
  - T300341; FLIR Thermal Studio Standard, 1 Year Subscription
  - T300258; FLIR Thermal Studio Standard, Perpetual license
  - 4232535; FLIR Research Studio, Professional Edition - 1 Year Subscription (online activation)
  - 4232556; FLIR Research Studio, Professional Edition - Perpetual License (online activation)
  - 4232590; FLIR Research Studio, Professional Edition - Perpetual License (USB dongle)
  - 4232557; FLIR Research Studio, Professional Edition - USB dongle only
  - 4220499; FLIR Research Studio, Standard Edition - 1 Year Subscription (online activation)
  - 4220500; FLIR Research Studio, Standard Edition - Perpetual License (online activation)
  - 4220646; FLIR Research Studio, Standard Edition - Perpetual License (USB dongle)
  - 24971-010; FLIR Research Studio, Standard Edition - USB dongle only
  - T198696; FLIR ResearchIR Max 4 (hardware sec. dev.)
  - T199013; FLIR ResearchIR Max 4 (printed license key)
  - T199043; FLIR ResearchIR Max 4 Upgrade (printed license key)
  - 4232591; FLIR ResearchIR to Research Studio, Professional Edition - 1 Year License Upgrade

## 2.17 FLIR T560 42°

P/N: 89003-0101

Rev.: 83141

<b>Képkötés és optikai adatok</b>	
Infravörös felbontás	640 × 480 képpont
UltraMax (szuperfelbontás) <sup>17</sup>	Igen
NETD	< 30 mK 30°C esetén
Látószög	42° × 32°
Minimális fókusztávolság	0,15 m
Minimális fókusztávolság MSX funkcióval	0,65 m
Fókusztávolság	10 mm
Térbeli felbontás (IFOV)	1,20 mrad/képpont
Elérhető extra lencsék	<ul style="list-style-type: none"> <li>• 24° (automatikusan kalibrált)</li> <li>• 14° (automatikusan kalibrált)</li> <li>• 6° (szerviz általi kalibrálás szükséges)</li> </ul>
Lencse azonosítása	Automatikus
F-szám	1,1
Képfrekvencia	30 Hz
Fókusz	<ul style="list-style-type: none"> <li>• Folyamatos LDM</li> <li>• Egyszeri LDM</li> <li>• Egyszeri kontraszt</li> <li>• Manuális</li> </ul>
Látószög egyezése	Igen
Digitális nagyítás	1–8× folyamatos
<b>Érzékelő adatai</b>	
Gyűjtősíkú képérzékelő/spektrumtartomány	Nem hűtött mikrobolométer/7,5–14 μm
Érzékelőköz	12 μm
<b>Kép megjelenítése</b>	
Felbontás	640 × 480 képpont (VGA)
Felületi fényerő (cd/m <sup>2</sup> )	400
Képernyő mérete	4"
Betekintési szög	80°
Színmélység (bit)	24
Képméretarány	4:3
Automatikus elforgatás	Igen
Érintőképernyő	Optikailag kötött PCAP
Megjelenítési technológia	IPS
Fedőüveg anyaga	Dragontrail®
Programozható gombok	2

<sup>17</sup>. Makró használata esetén nem támogatott.

<b>Kép megjelenítése</b>	
Kereső	Nem
Képbeállítás	<ul style="list-style-type: none"> <li>• Automatikus</li> <li>• Automatikus maximum</li> <li>• Automatikus minimum</li> <li>• Manuális</li> </ul>
<b>Képmegjelenítési módok</b>	
Infravörös kép	Igen
Vizuális kép	Igen
MSX	Igen
Kép a képből	Méretezhető és mozgatható
Galéria	Igen
<b>Mérés</b>	
Kamera hőmérséklet-tartománya	<ul style="list-style-type: none"> <li>• -20 – 120 °C</li> <li>• 0 – 650°C</li> <li>• 300 – 1500°C</li> </ul>
Tárgyhőmérsékleti tartomány és pontosság (környezeti hőmérséklethez) 15 – 35°C	<ul style="list-style-type: none"> <li>• Tartomány -20 – 120 °C: <ul style="list-style-type: none"> <li>◦ -20 – 100 °C ±2 °C</li> <li>◦ 100 – 120°C ±2%</li> </ul> </li> <li>• Tartomány 0 – 650°C: <ul style="list-style-type: none"> <li>◦ 0 – 100 °C ±2 °C</li> <li>◦ 100 – 650°C ±2%</li> </ul> </li> <li>• Tartomány 300 – 1500°C: ±2%</li> </ul>
<b>Vizsgálati mód</b>	
FLIR vizsgálati útvonal	Engedélyezve a kamerán
<b>Méréselemzés</b>	
Pontmérő	3 élő módban
Terület	3 élő módban
Automatikus hő-/hidegkeresés	Automatikus maximum/minimum jelölők a területen belül
Előre beállított mérések	<ul style="list-style-type: none"> <li>• Nincs mérés</li> <li>• Középpont</li> <li>• Forró pont</li> <li>• Hideg pont</li> <li>• Felhasználói előbeállítás 1</li> <li>• Felhasználói előbeállítás 2</li> </ul>
Hőmérséklet-különbség	Igen
Referencia-hőmérséklet	Igen
Emissziós korrekció	Igen, 0,01 és 1,0 között változó, vagy az anyaglistából választva
Mérési korrekciók	Igen
Külső optika/ablak korrekciója	Igen

<b>Riasztás</b>	
Színriasztás (izoterma)	<ul style="list-style-type: none"> <li>• Felett</li> <li>• Alatt</li> <li>• Időköz</li> <li>• Kondenzáció (nedvesség/páratartalom/harmatpont)</li> <li>• Szigetelés</li> </ul>
Mérési funkció riasztás	Hallható/látható riasztások (felett/alatt) bármelyik kiválasztott mérési funkciónál
<b>Beállítás</b>	
Színpaletták	<ul style="list-style-type: none"> <li>• Arctic</li> <li>• White hot</li> <li>• Black hot</li> <li>• Iron</li> <li>• Lava</li> <li>• Rainbow</li> <li>• Rainbow HC</li> </ul>
Beállítási parancsok	Mértékegységek, nyelv, dátum és idő formátumának helyi adaptációja
Nyelvek	21
<b>Szervizfunkciók</b>	
Kamera szoftverének frissítése	USB-kábel vagy SD-kártya használatával
<b>Képek tárolása</b>	
Adathordozó	<ul style="list-style-type: none"> <li>• Cserélhető tárhely: SD-kártya</li> <li>• FLIR Ignite Felhőalapú szolgáltatások (Wi-Fi-vel)</li> </ul>
Gyorsított felvétel (Rendszeres időközönkénti mentés)	10 másodperctől 24 óráig (infravörös)
Távoli működtetés	USB-kábel vagy Wi-Fi használatával
Kép fájlformátuma	Szabványos JPEG, a mérési adatokat is tartalmazza. Csak infravörös mód
<b>Megjegyzések a képekhez</b>	
Hang	60 másodperces a beépített mikrofon és hangszóró (és Bluetooth) segítségével, állóképeken és videókon
Szöveg	Szöveg előre meghatározott listából vagy az érintőképernyő billentyűzetének segítségével
Látható kép megjegyzés	Igen
Képvázlat	Igen: csak infravörös esetében
Vázlat	Érintőképernyőről
METERLiNK	Vezeték nélküli csatlakozás (Bluetooth): FLIR mérőműszerek METERLiNK eszközzel
Iránytű	Igen
Lézeres távolságmérési adatok	Igen
Területmérési adatok	Igen
GPS	A helyszín adatai a beépített GPS modulból automatikusan hozzáadódnak minden állóképhez és a videofelvétel első képkockájához

<b>Videofelvétel a kamerában</b>	
Radiometrikus infravörös videorögzítés	RTRR (.csq)
Nem radiometrikus infravörös videorögzítés	H.264 memóriakártyára
Vizuális videorögzítés	H.264 memóriakártyára
<b>Videojelfolyam</b>	
Radiometrikus infravörös videostreamelés (tömörített)	UVC-n keresztül
Nem radiometrikus videostreamelés (tömörített: infravörös, MSX, vizuális, Kép a képen)	<ul style="list-style-type: none"> <li>• H.264 (AVC) RTSP-n keresztül (Wi-Fi)</li> <li>• MPEG4 RTSP-n keresztül (Wi-Fi)</li> <li>• MJPEG UVC-n vagy RTSP-n keresztül (Wi-Fi)</li> </ul>
Vizuális videojelfolyam	Igen
<b>Digitális kamera</b>	
Felbontás	5 MP LED-es világítással
Fókusz	Fix
Látószög	53° × 41°
Videolámpa	Beépített LED-es világítás
<b>Lézermutató</b>	
Lézeres irányítás	A pozíció automatikusan megjelenik az infravörös képen
Lézeres távolságmérő	Külön gombbal aktiválható
Lézer	2. osztály, 0,05–40 m ±1%-a a mérési távolságnak
<b>Adatkommunikációs csatolófelületek</b>	
Csatolófelületek	USB 2.0, Bluetooth, Wi-Fi, DisplayPort
METERLiNK/Bluetooth	Kommunikáció headsettel és külső érzékelőkkel
Wi-Fi	Egyenrangú (ad hoc) vagy infrastruktúra (hálózat)
Audio	Mikrofon és hangszóró a képekhez fűzött beszédhangos megjegyzésekhez
USB	USB-C: adatátvitel/videojel/áramellátás
USB-szabvány	Nagy sebességű USB 2.0
Videó kiadása	DisplayPort
Videócsatlakozó típusa	DisplayPort USB-C csatlakozón keresztül
Felhőalapú szolgáltatások	FLIR Ignite Felhőalapú szolgáltatások
<b>Rádió</b>	
Működési frekvencia	Bluetooth + EDR/LE: 2402–2480 MHz WLAN 2,4 GHz: 2412–2462 MHz WLAN 5 GHz: 5150–5350 MHz (DFS: csak másodlagos módban) Vegye figyelembe, hogy az 5150–5350 MHz-es frekvenciasáv kizárólag beltéren használható. Lásd a nemzeti szabályozásokat.
RF kimenet (EIRP)	Bluetooth + EDR/LE: < 10 dBm WLAN: < 17 dBm
Antenna	Beépített PIFA antenna (erősítés: maximum 1,4 dBi)



<b>Tápellátási rendszer</b>	
Akkumulátor típusa	Újratölthető Li-ion akkumulátor
Akkumulátor feszültsége	3,6 V
Akkumulátor működési ideje	> 4 óra 25 °C-on tipikus használat mellett
Töltési rendszer	Kamerában (AC adapter vagy 12 V járműből) vagy két csatlakozónnyílással ellátott töltő
Töltési idő (két akkumulátorhelyes töltő használatával)	3,5 óra 90%-os kapacitásig, visszajelző a képernyőn
Töltési hőmérséklet	0 °C és 45 °C között, kivéve a koreai piacot: 10°C és 45°C között
Működés külső táplálással	Hálózati adapter 90–260 V AC (50/60 Hz) vagy 12 V járműből (opcionális kábel szabványos csatlakozódugóval)
Energiagazdálkodás	Automatikus leállítás és alvó üzemmód
<b>Környezeti adatok</b>	
Működési hőmérséklet tartománya	-15 – 50°C
Tárolási hőmérséklet tartománya	-40 – 70°C
Páratartalom (működéshez és tároláshoz)	IEC 60068-2-30/24 óra, 95%-os relatív páratartalom, 25–40 °C/2 ciklus
Elektromágneses megfelelés	<ul style="list-style-type: none"> <li>• ETSI EN 301 489-1 (rádió)</li> <li>• ETSI EN 301 489-17</li> <li>• EN 61000-6-2 (védelem)</li> <li>• EN 61000-6-3 (kibocsátás)</li> <li>• FCC 47 CFR 15. B rész, B osztály (kibocsátás)</li> </ul>
Rádióspektrum	<ul style="list-style-type: none"> <li>• ETSI EN 300 328</li> <li>• ETSI EN 301 893</li> <li>• FCC 47 CFR 15. C rész</li> <li>• FCC 47 CFR 15. E rész</li> </ul>
Érintésvédelmi besorolás	IP 54 (IEC 60529)
Útódés	25g (IEC 60068-2-27)
Rezgéstűrés	2g (IEC 60068-2-6)
Biztonság	<p>Kamera:</p> <ul style="list-style-type: none"> <li>• IEC/EN 60950-1, IEC/EN 62368-1</li> </ul> <p>Tápegység:</p> <ul style="list-style-type: none"> <li>• IEC/EN 62368-1</li> <li>• CSA/UL/KC/SA/PSE 60950-1</li> </ul>
Megfelelési nyilatkozat	Lásd: <a href="https://support.flir.com/resources/DoC">https://support.flir.com/resources/DoC</a>
<b>Fizikai adatok</b>	
Tömeg (akkumulátorral)	1,4 kg
Méret (H × Sz × M)	<ul style="list-style-type: none"> <li>• Objektív függőlegesen: 140×201,3×84,1 mm</li> <li>• Objektív vízszintesen: 140×201,3×167,3 mm</li> </ul>
Akkumulátor tömege	195 g
Akkumulátor mérete (H × Sz × M)	59×66×94 mm
Állványcsatlakozó	UNC 1/4"-20
Burkolat anyaga	PCABS TPE borítással, magnézium
Szín	Fekete
<b>Garancia és szerviz</b>	
Garancia	<a href="http://www.flir.com/warranty/">http://www.flir.com/warranty/</a>

Szállítási információ	
Csomagolás, típusa	Kartondoboz
Csomagolás, tartalom	<ul style="list-style-type: none"> <li>• Akkumulátor (2 db)</li> <li>• Akkumulátortöltő</li> <li>• I. kiegészítő doboz: <ul style="list-style-type: none"> <li>◦ Nyomatott dokumentáció</li> <li>◦ SD-memóriakártya (8 GB)</li> <li>◦ Tápegység az akkumulátortöltőhöz</li> <li>◦ Tápegység, 15 W/3 A</li> <li>◦ USB 2.0 A – USB-C kábel</li> <li>◦ USB-C – USB-C kábel (USB 2.0 szabvány)</li> <li>◦ USB-C–HDMI és PD adapter</li> </ul> </li> <li>• II. kiegészítő doboz: <ul style="list-style-type: none"> <li>◦ Lencsetisztító ruha</li> <li>◦ Lencsevédő pánt</li> <li>◦ Nyakpánt</li> </ul> </li> <li>• Infravörös kamera lencsével</li> <li>• Kemény hordtáska</li> <li>• Lencsevédő, első</li> <li>• Lencsevédő, első és hátsó (csak extra lencsékhez)</li> <li>• Licenckártya: FLIR Thermal Studio Pro (3 hónapos előfizetés) + FLIR Route Creator Plugin for Thermal Studio Pro (3 hónapos előfizetés)</li> </ul>
Csomagolás, tömeg	5,9 kg
Csomagolás, méret	500x190x370 mm
EAN-13	7332558026359
UPC-12	845188022204
Származási ország	Svédország

**Kellékek és tartozékok:**

- T300238; Macro lens 2.0x with case
- T300095; IR lens, f=70 mm (6°) with case
- T131171ACC; Remote operation button
- T199300ACC; Battery
- T199347ACC; Hard transport case for FLIR T8xx, T5xx, and GF7x series
- T199601; Hand strap and neck strap
- T199610; Battery charger
- T300030; Option, No radio
- T911997; Tripod
- T911998; HDMI 2-port video splitter
- T300369; Mounting kit (FLIR T5xx, T8xx, Exx)
- T300493ACC; Industrial protective lens window
- T850105; FLIR Inspection Route - Camera Option
- T850111; Option, Dual streaming
- T130337ACC; Calibration target
- T911630ACC; Power supply for camera, 15 W/3 A
- T911633ACC; Power supply for battery charger
- T911705ACC; USB Type-C to USB Type-C cable (USB 2.0 standard), 1.0 m
- T911706ACC; Car adapter 12 V
- T911845ACC; USB Type-C to HDMI and PD adapter
- T911846ACC; USB 2.0 A to USB Type-C with Power supply
- T911940ACC; USB 2.0 A to USB Type-C cable, 1.0 m
- T300437ACC; Lens case
- T199589; IR lens, f=17 mm (24°) with case
- T199588; IR lens, f=29 mm (14°) with case
- T199590; IR lens, f=10 mm (42°) with case
- T198495; Pouch
- T197771ACC; Bluetooth Headset

- T300244; FLIR Route Creator Plugin for FLIR Thermal Studio Pro, 1 Year Subscription
- T300439; FLIR Route Creator Plugin for FLIR Thermal Studio Pro, Perpetual license
- T300342; FLIR Screen-EST, Perpetual license
- T300243; FLIR Thermal Studio Pro, 1 Year Subscription
- T300083; FLIR Thermal Studio Pro, Perpetual license
- T300341; FLIR Thermal Studio Standard, 1 Year Subscription
- T300258; FLIR Thermal Studio Standard, Perpetual license
- 4232535; FLIR Research Studio, Professional Edition - 1 Year Subscription (online activation)
- 4232556; FLIR Research Studio, Professional Edition - Perpetual License (online activation)
- 4232590; FLIR Research Studio, Professional Edition - Perpetual License (USB dongle)
- 4232557; FLIR Research Studio, Professional Edition - USB dongle only
- 4220499; FLIR Research Studio, Standard Edition - 1 Year Subscription (online activation)
- 4220500; FLIR Research Studio, Standard Edition - Perpetual License (online activation)
- 4220646; FLIR Research Studio, Standard Edition - Perpetual License (USB dongle)
- 24971-010; FLIR Research Studio, Standard Edition - USB dongle only
- T198696; FLIR ResearchIR Max 4 (hardware sec. dev.)
- T199013; FLIR ResearchIR Max 4 (printed license key)
- T199043; FLIR ResearchIR Max 4 Upgrade (printed license key)
- 4232591; FLIR ResearchIR to Research Studio, Professional Edition - 1 Year License Upgrade

## 2.18 FLIR T560 24° + 14°

P/N: 89004-0101

Rev.: 83141

<b>Képkötés és optikai adatok</b>	
Infravörös felbontás	640 × 480 képpont
UltraMax (szuperfelbontás) <sup>18</sup>	Igen
NETD	<ul style="list-style-type: none"> <li>&lt; 40 mK, 24° 30°C esetén</li> <li>&lt; 50 mK, 14° 30°C esetén</li> </ul>
Látószög	<ul style="list-style-type: none"> <li>24° × 18°</li> <li>14° × 10°</li> </ul>
Minimális fókusztávolság	<ul style="list-style-type: none"> <li>0,15 m, 24°</li> <li>1,0 m, 14°</li> <li>Makró mód 50 µm, opcionális 24°-nál</li> </ul>
Minimális fókusztávolság MSX funkcióval	<ul style="list-style-type: none"> <li>0,5 m, 24°</li> <li>1,0 m, 14°</li> </ul>
Fókusz	<ul style="list-style-type: none"> <li>17 mm, 24°</li> <li>29 mm, 14°</li> </ul>
Térbeli felbontás (IFOV)	<ul style="list-style-type: none"> <li>0,66 mrad/képpont, 24°</li> <li>0,38 mrad/képpont, 14°</li> </ul>
Elérhető extra lencsék	<ul style="list-style-type: none"> <li>42° (automatikusan kalibrált)</li> <li>6° (szerviz általi kalibrálás szükséges)</li> </ul>
Lencse azonosítása	Automatikus
F-szám	<ul style="list-style-type: none"> <li>1,3; 24°</li> <li>1,5; 14°</li> </ul>
Képfrekvencia	30 Hz
Fókusz	<ul style="list-style-type: none"> <li>Folyamatos LDM</li> <li>Egyszeri LDM</li> <li>Egyszeri kontraszt</li> <li>Manuális</li> </ul>
Látószög egyezése	Igen
Digitális nagyítás	1–8× folyamatos
<b>Érzékelő adatai</b>	
Gyűjtősíkú képérzékelő/spektrumtartomány	Nem hűtött mikrobolométer/7,5–14 µm
Érzékelőköz	12 µm
<b>Kép megjelenítése</b>	
Felbontás	640 × 480 képpont (VGA)
Felületi fényerő (cd/m <sup>2</sup> )	400
Képernyő mérete	4"
Betekintési szög	80°
Színmélység (bit)	24
Képméretarány	4:3
Automatikus elforgatás	Igen

18. Makró használata esetén nem támogatott.

<b>Kép megjelenítése</b>	
Érintőképernyő	Optikailag kötött PCAP
Megjelenítési technológia	IPS
Fedőüveg anyaga	Dragontrail®
Programozható gombok	2
Kereső	Nem
Képbeállítás	<ul style="list-style-type: none"> <li>• Automatikus</li> <li>• Automatikus maximum</li> <li>• Automatikus minimum</li> <li>• Manuális</li> </ul>
<b>Képmegjelenítési módok</b>	
Infravörös kép	Igen
Vizuális kép	Igen
MSX	Igen
Kép a képen	Méretezhető és mozgatható
Galéria	Igen
<b>Mérés</b>	
Kamera hőmérséklet-tartománya	<ul style="list-style-type: none"> <li>• -20 – 120 °C</li> <li>• 0 – 650°C</li> <li>• 300 – 1500°C</li> </ul>
Tárgyhőmérsékleti tartomány és pontosság (környezeti hőmérséklethez) 15 – 35°C	<ul style="list-style-type: none"> <li>• Tartomány -20 – 120 °C: <ul style="list-style-type: none"> <li>◦ -20 – 100 °C ±2 °C</li> <li>◦ 100 – 120°C ±2%</li> </ul> </li> <li>• Tartomány 0 – 650°C: <ul style="list-style-type: none"> <li>◦ 0 – 100 °C ±2 °C</li> <li>◦ 100 – 650°C ±2%</li> </ul> </li> <li>• Tartomány 300 – 1500°C: ±2%</li> </ul>
<b>Vizsgálati mód</b>	
FLIR vizsgálati útvonal	Engedélyezve a kamerán
<b>Méréselemzés</b>	
Pontmérő	3 élő módban
Terület	3 élő módban
Automatikus hő-/hidegkeresés	Automatikus maximum/minimum jelölők a területen belül
Előre beállított mérések	<ul style="list-style-type: none"> <li>• Nincs mérés</li> <li>• Középpont</li> <li>• Forró pont</li> <li>• Hideg pont</li> <li>• Felhasználói előbeállítás 1</li> <li>• Felhasználói előbeállítás 2</li> </ul>
Hőmérséklet-különbség	Igen
Referencia-hőmérséklet	Igen
Emissziós korrekció	Igen, 0,01 és 1,0 között változó, vagy az anyaglisztából választva
Mérési korrekciók	Igen
Külső optika/ablak korrekciója	Igen

<b>Riasztás</b>	
Színriasztás (izoterma)	<ul style="list-style-type: none"> <li>• Felett</li> <li>• Alatt</li> <li>• Időköz</li> <li>• Kondenzáció (nedvesség/páratartalom/harmatpont)</li> <li>• Szigetelés</li> </ul>
Mérési funkció riasztás	Hallható/látható riasztások (felett/alatt) bármelyik kiválasztott mérési funkciónál
<b>Beállítás</b>	
Színpaletták	<ul style="list-style-type: none"> <li>• Arctic</li> <li>• White hot</li> <li>• Black hot</li> <li>• Iron</li> <li>• Lava</li> <li>• Rainbow</li> <li>• Rainbow HC</li> </ul>
Beállítási parancsok	Mértékegységek, nyelv, dátum és idő formátumának helyi adaptációja
Nyelvek	21
<b>Szervizfunkciók</b>	
Kamera szoftverének frissítése	USB-kábel vagy SD-kártya használatával
<b>Képek tárolása</b>	
Adathordozó	<ul style="list-style-type: none"> <li>• Cserélhető tárhely: SD-kártya</li> <li>• FLIR Ignite Felhőalapú szolgáltatások (Wi-Fi-vel)</li> </ul>
Gyorsított felvétel (Rendszeres időközönkénti mentés)	10 másodperctől 24 óráig (infravörös)
Távoli működtetés	USB-kábel vagy Wi-Fi használatával
Kép fájlformátuma	Szabványos JPEG, a mérési adatokat is tartalmazza. Csak infravörös mód
<b>Megjegyzések a képekhez</b>	
Hang	60 másodperces a beépített mikrofon és hangszóró (és Bluetooth) segítségével, állóképeken és videókon
Szöveg	Szöveg előre meghatározott listából vagy az érintőképernyő billentyűzetének segítségével
Látható kép megjegyzés	Igen
Képvázlat	Igen: csak infravörös esetében
Vázlat	Érintőképernyőről
METERLiNK	Vezeték nélküli csatlakozás (Bluetooth): FLIR mérőműszerek METERLiNK eszközzel
Íránytű	Igen
Lézeres távolságmérési adatok	Igen
Területmérési adatok	Igen
GPS	A helyszín adatai a beépített GPS modulból automatikusan hozzáadódnak minden állóképhez és a videofelvétel első képkockájához

<b>Videofelvétel a kamerában</b>	
Radiometrikus infravörös videorögzítés	RTRR (.csq)
Nem radiometrikus infravörös videorögzítés	H.264 memóriakártyára
Vizuális videorögzítés	H.264 memóriakártyára
<b>Videojelfolyam</b>	
Radiometrikus infravörös videostreamelés (tömörített)	UVC-n keresztül
Nem radiometrikus videostreamelés (tömörített: infravörös, MSX, vizuális, Kép a képen)	<ul style="list-style-type: none"> <li>• H.264 (AVC) RTSP-n keresztül (Wi-Fi)</li> <li>• MPEG4 RTSP-n keresztül (Wi-Fi)</li> <li>• MJPEG UVC-n vagy RTSP-n keresztül (Wi-Fi)</li> </ul>
Vizuális videojelfolyam	Igen
<b>Digitális kamera</b>	
Felbontás	5 MP LED-es világítással
Fókusz	Fix
Látószög	53° × 41°
Videolámpa	Beépített LED-es világítás
<b>Lézermutató</b>	
Lézeres irányítás	A pozíció automatikusan megjelenik az infravörös képen
Lézeres távolságmérő	Külön gombbal aktiválható
Lézer	2. osztály, 0,05–40 m ±1%-a a mérési távolságnak
<b>Adatkommunikációs csatolófelületek</b>	
Csatolófelületek	USB 2.0, Bluetooth, Wi-Fi, DisplayPort
METERLiNK/Bluetooth	Kommunikáció headsettel és külső érzékelőkkel
Wi-Fi	Egyenrangú (ad hoc) vagy infrastruktúra (hálózat)
Audio	Mikrofon és hangszóró a képekhez fűzött beszédhangos megjegyzésekhez
USB	USB-C: adatátvitel/videojel/áramellátás
USB-szabvány	Nagy sebességű USB 2.0
Videó kiadása	DisplayPort
Videócsatlakozó típusa	DisplayPort USB-C csatlakozón keresztül
Felhőalapú szolgáltatások	FLIR Ignite Felhőalapú szolgáltatások
<b>Rádió</b>	
Működési frekvencia	Bluetooth + EDR/LE: 2402–2480 MHz WLAN 2,4 GHz: 2412–2462 MHz WLAN 5 GHz: 5150–5350 MHz (DFS: csak másodlagos módban) Vegye figyelembe, hogy az 5150–5350 MHz-es frekvenciasáv kizárólag beltéren használható. Lásd a nemzeti szabályozásokat.
RF kimenet (EIRP)	Bluetooth + EDR/LE: < 10 dBm WLAN: < 17 dBm
Antenna	Beépített PIFA antenna (erősítés: maximum 1,4 dBi)

<b>Tápellátási rendszer</b>	
Akkumulátor típusa	Újratölthető Li-ion akkumulátor
Akkumulátor feszültsége	3,6 V
Akkumulátor működési ideje	> 4 óra 25 °C-on tipikus használat mellett
Töltési rendszer	Kamerában (AC adapter vagy 12 V járműből) vagy két csatlakozónnyílással ellátott töltő
Töltési idő (két akkumulátorhelyes töltő használatával)	3,5 óra 90%-os kapacitásig, visszajelző a képernyőn
Töltési hőmérséklet	0 °C és 45 °C között, kivéve a koreai piacot: 10°C és 45°C között
Működés külső táplálással	Hálózati adapter 90–260 V AC (50/60 Hz) vagy 12 V járműből (opcionális kábel szabványos csatlakozódugóval)
Energiagazdálkodás	Automatikus leállítás és alvó üzemmód
<b>Környezeti adatok</b>	
Működési hőmérséklet tartománya	-15 – 50°C
Tárolási hőmérséklet tartománya	-40 – 70°C
Páratartalom (működéshez és tároláshoz)	IEC 60068-2-30/24 óra, 95%-os relatív páratartalom, 25–40 °C/2 ciklus
Elektromágneses megfelelés	<ul style="list-style-type: none"> <li>• ETSI EN 301 489-1 (rádió)</li> <li>• ETSI EN 301 489-17</li> <li>• EN 61000-6-2 (védelem)</li> <li>• EN 61000-6-3 (kibocsátás)</li> <li>• FCC 47 CFR 15. B rész, B osztály (kibocsátás)</li> </ul>
Rádióspektrum	<ul style="list-style-type: none"> <li>• ETSI EN 300 328</li> <li>• ETSI EN 301 893</li> <li>• FCC 47 CFR 15. C rész</li> <li>• FCC 47 CFR 15. E rész</li> </ul>
Érintésvédelmi besorolás	IP 54 (IEC 60529)
Útódés	25g (IEC 60068-2-27)
Rezgéstűrés	2g (IEC 60068-2-6)
Biztonság	<p>Kamera:</p> <ul style="list-style-type: none"> <li>• IEC/EN 60950-1, IEC/EN 62368-1</li> </ul> <p>Tápegység:</p> <ul style="list-style-type: none"> <li>• IEC/EN 62368-1</li> <li>• CSA/UL/KC/SA/PSE 60950-1</li> </ul>
Megfelelési nyilatkozat	Lásd: <a href="https://support.flir.com/resources/DoC">https://support.flir.com/resources/DoC</a>
<b>Fizikai adatok</b>	
Tömeg (akkumulátorral)	1,4 kg
Méret (H × Sz × M)	<ul style="list-style-type: none"> <li>• Objektív függőlegesen: 140×201,3×84,1 mm</li> <li>• Objektív vízszintesen: 140×201,3×167,3 mm</li> </ul>
Akkumulátor tömege	195 g
Akkumulátor mérete (H × Sz × M)	59×66×94 mm
Állványcsatlakozó	UNC 1/4"-20
Burkolat anyaga	PCABS TPE borítással, magnézium
Szín	Fekete
<b>Garancia és szerviz</b>	
Garancia	<a href="http://www.flir.com/warranty/">http://www.flir.com/warranty/</a>



Szállítási információ	
Csomagolás, típusa	Kartondoboz
Csomagolás, tartalom	<ul style="list-style-type: none"> <li>• Akkumulátor (2 db)</li> <li>• Akkumulátortöltő</li> <li>• Extra lencse, 14°</li> <li>• I. kiegészítő doboz: <ul style="list-style-type: none"> <li>◦ Nyomtatott dokumentáció</li> <li>◦ SD-memóriakártya (8 GB)</li> <li>◦ Tápegység az akkumulátortöltőhöz</li> <li>◦ Tápegység, 15 W/3 A</li> <li>◦ USB 2.0 A – USB-C kábel</li> <li>◦ USB-C – USB-C kábel (USB 2.0 szabvány)</li> <li>◦ USB-C–HDMI és PD adapter</li> </ul> </li> <li>• II. kiegészítő doboz: <ul style="list-style-type: none"> <li>◦ Lencsetisztító ruha</li> <li>◦ Lencsevédő pánt</li> <li>◦ Nyakpánt</li> </ul> </li> <li>• Infravörös kamera lencsével</li> <li>• Kemény hordtáska</li> <li>• Lencsevédő, első</li> <li>• Lencsevédő, első és hátsó (csak extra lencsékhez)</li> <li>• Licenckártya: FLIR Thermal Studio Pro (3 hónapos előfizetés) + FLIR Route Creator Plugin for Thermal Studio Pro (3 hónapos előfizetés)</li> </ul>
Csomagolás, tömeg	6,3 kg
Csomagolás, méret	500×190×370 mm
EAN-13	7332558026328
UPC-12	845188022174
Származási ország	Svédország

**Kellékek és tartozékok:**

- T300238; Macro lens 2.0x with case
- T300095; IR lens, f=70 mm (6°) with case
- T131171ACC; Remote operation button
- T199300ACC; Battery
- T199347ACC; Hard transport case for FLIR T8xx, T5xx, and GF7x series
- T199601; Hand strap and neck strap
- T199610; Battery charger
- T300030; Option, No radio
- T911997; Tripod
- T911998; HDMI 2-port video splitter
- T300369; Mounting kit (FLIR T5xx, T8xx, Exx)
- T300493ACC; Industrial protective lens window
- T850105; FLIR Inspection Route - Camera Option
- T850111; Option, Dual streaming
- T199609; Option, Macro mode 50/71/101 µm for 24°
- T130337ACC; Calibration target
- T911630ACC; Power supply for camera, 15 W/3 A
- T911633ACC; Power supply for battery charger
- T911705ACC; USB Type-C to USB Type-C cable (USB 2.0 standard), 1.0 m
- T911706ACC; Car adapter 12 V
- T911845ACC; USB Type-C to HDMI and PD adapter
- T911846ACC; USB 2.0 A to USB Type-C with Power supply
- T911940ACC; USB 2.0 A to USB Type-C cable, 1.0 m
- T300437ACC; Lens case
- T199589; IR lens, f=17 mm (24°) with case
- T199588; IR lens, f=29 mm (14°) with case
- T199590; IR lens, f=10 mm (42°) with case

- T198495; Pouch
- T197771ACC; Bluetooth Headset
- T300244; FLIR Route Creator Plugin for FLIR Thermal Studio Pro, 1 Year Subscription
- T300439; FLIR Route Creator Plugin for FLIR Thermal Studio Pro, Perpetual license
- T300342; FLIR Screen-EST, Perpetual license
- T300243; FLIR Thermal Studio Pro, 1 Year Subscription
- T300083; FLIR Thermal Studio Pro, Perpetual license
- T300341; FLIR Thermal Studio Standard, 1 Year Subscription
- T300258; FLIR Thermal Studio Standard, Perpetual license
- 4232535; FLIR Research Studio, Professional Edition - 1 Year Subscription (online activation)
- 4232556; FLIR Research Studio, Professional Edition - Perpetual License (online activation)
- 4232590; FLIR Research Studio, Professional Edition - Perpetual License (USB dongle)
- 4232557; FLIR Research Studio, Professional Edition - USB dongle only
- 4220499; FLIR Research Studio, Standard Edition - 1 Year Subscription (online activation)
- 4220500; FLIR Research Studio, Standard Edition - Perpetual License (online activation)
- 4220646; FLIR Research Studio, Standard Edition - Perpetual License (USB dongle)
- 24971-010; FLIR Research Studio, Standard Edition - USB dongle only
- T198696; FLIR ResearchIR Max 4 (hardware sec. dev.)
- T199013; FLIR ResearchIR Max 4 (printed license key)
- T199043; FLIR ResearchIR Max 4 Upgrade (printed license key)
- 4232591; FLIR ResearchIR to Research Studio, Professional Edition - 1 Year License Upgrade

## 2.19 FLIR T560 24° + 42°

P/N: 89005-0101

Rev.: 83141

<b>Képkötés és optikai adatok</b>	
Infravörös felbontás	640 × 480 képpont
UltraMax (szuperfelbontás) <sup>19</sup>	Igen
NETD	<ul style="list-style-type: none"> <li>&lt; 30 mK, 42° 30°C esetén</li> <li>&lt; 40 mK, 24° 30°C esetén</li> </ul>
Látószög	<ul style="list-style-type: none"> <li>42° × 32°</li> <li>24° × 18°</li> </ul>
Minimális fókusztávolság	<ul style="list-style-type: none"> <li>0,15 m, 42°</li> <li>0,15 m, 24°</li> <li>Makró mód 50 µm, opcionális 24°-nál</li> </ul>
Minimális fókusztávolság MSX funkcióval	<ul style="list-style-type: none"> <li>0,65 m, 42°</li> <li>0,5 m, 24°</li> </ul>
Fókusz	<ul style="list-style-type: none"> <li>10 mm, 42°</li> <li>17 mm, 24°</li> </ul>
Térbeli felbontás (IFOV)	<ul style="list-style-type: none"> <li>1,20 mrad/képpont, 42°</li> <li>0,66 mrad/képpont, 24°</li> </ul>
Elérhető extra lencsék	<ul style="list-style-type: none"> <li>14° (automatikusan kalibrált)</li> <li>6° (szerviz általi kalibrálás szükséges)</li> </ul>
Lencse azonosítása	Automatikus
F-szám	<ul style="list-style-type: none"> <li>1,1; 42°</li> <li>1,3; 24°</li> </ul>
Képfrekvencia	30 Hz
Fókusz	<ul style="list-style-type: none"> <li>Folyamatos LDM</li> <li>Egyszeri LDM</li> <li>Egyszeri kontraszt</li> <li>Manuális</li> </ul>
Látószög egyezése	Igen
Digitális nagyítás	1–8x folyamatos
<b>Érzékelő adatai</b>	
Gyűjtősíkú képérzékelő/spektrumtartomány	Nem hűtött mikrobolométer/7,5–14 µm
Érzékelőköz	12 µm
<b>Kép megjelenítése</b>	
Felbontás	640 × 480 képpont (VGA)
Felületi fényerő (cd/m <sup>2</sup> )	400
Képernyő mérete	4"
Betekintési szög	80°
Színmélység (bit)	24
Képméretarány	4:3
Automatikus elforgatás	Igen

<sup>19</sup>. Makró használata esetén nem támogatott.

<b>Kép megjelenítése</b>	
Érintőképernyő	Optikailag kötött PCAP
Megjelenítési technológia	IPS
Fedőüveg anyaga	Dragontrail®
Programozható gombok	2
Kereső	Nem
Képbeállítás	<ul style="list-style-type: none"> <li>• Automatikus</li> <li>• Automatikus maximum</li> <li>• Automatikus minimum</li> <li>• Manuális</li> </ul>
<b>Képmegjelenítési módok</b>	
Infravörös kép	Igen
Vizuális kép	Igen
MSX	Igen
Kép a képen	Méretezhető és mozgatható
Galéria	Igen
<b>Mérés</b>	
Kamera hőmérséklet-tartománya	<ul style="list-style-type: none"> <li>• -20 – 120 °C</li> <li>• 0 – 650°C</li> <li>• 300 – 1500°C</li> </ul>
Tárgyhőmérsékleti tartomány és pontosság (környezeti hőmérséklethez) 15 – 35°C	<ul style="list-style-type: none"> <li>• Tartomány -20 – 120 °C: <ul style="list-style-type: none"> <li>◦ -20 – 100 °C ±2 °C</li> <li>◦ 100 – 120°C ±2%</li> </ul> </li> <li>• Tartomány 0 – 650°C: <ul style="list-style-type: none"> <li>◦ 0 – 100 °C ±2 °C</li> <li>◦ 100 – 650°C ±2%</li> </ul> </li> <li>• Tartomány 300 – 1500°C: ±2%</li> </ul>
<b>Vizsgálati mód</b>	
FLIR vizsgálati útvonal	Engedélyezve a kamerán
<b>Méréselemzés</b>	
Pontmérő	3 élő módban
Terület	3 élő módban
Automatikus hő-/hidegkeresés	Automatikus maximum/minimum jelölők a területen belül
Előre beállított mérések	<ul style="list-style-type: none"> <li>• Nincs mérés</li> <li>• Középpont</li> <li>• Forró pont</li> <li>• Hideg pont</li> <li>• Felhasználói előbeállítás 1</li> <li>• Felhasználói előbeállítás 2</li> </ul>
Hőmérséklet-különbség	Igen
Referencia-hőmérséklet	Igen
Emissziós korrekció	Igen, 0,01 és 1,0 között változó, vagy az anyaglisztából választva
Mérési korrekciók	Igen
Külső optika/ablak korrekciója	Igen

<b>Riasztás</b>	
Színriasztás (izoterma)	<ul style="list-style-type: none"> <li>• Felett</li> <li>• Alatt</li> <li>• Időköz</li> <li>• Kondenzáció (nedvesség/páratartalom/harmatpont)</li> <li>• Szigetelés</li> </ul>
Mérési funkció riasztás	Hallható/látható riasztások (felett/alatt) bármelyik kiválasztott mérési funkciónál
<b>Beállítás</b>	
Színpaletták	<ul style="list-style-type: none"> <li>• Arctic</li> <li>• White hot</li> <li>• Black hot</li> <li>• Iron</li> <li>• Lava</li> <li>• Rainbow</li> <li>• Rainbow HC</li> </ul>
Beállítási parancsok	Mértékegységek, nyelv, dátum és idő formátumának helyi adaptációja
Nyelvek	21
<b>Szervizfunkciók</b>	
Kamera szoftverének frissítése	USB-kábel vagy SD-kártya használatával
<b>Képek tárolása</b>	
Adathordozó	<ul style="list-style-type: none"> <li>• Cserélhető tárhely: SD-kártya</li> <li>• FLIR Ignite Felhőalapú szolgáltatások (Wi-Fi-vel)</li> </ul>
Gyorsított felvétel (Rendszeres időközönkénti mentés)	10 másodperctől 24 óráig (infravörös)
Távoli működtetés	USB-kábel vagy Wi-Fi használatával
Kép fájlformátuma	Szabványos JPEG, a mérési adatokat is tartalmazza. Csak infravörös mód
<b>Megjegyzések a képekhez</b>	
Hang	60 másodperces a beépített mikrofon és hangszóró (és Bluetooth) segítségével, állóképeken és videókon
Szöveg	Szöveg előre meghatározott listából vagy az érintőképernyő billentyűzetének segítségével
Látható kép megjegyzés	Igen
Képvázlat	Igen: csak infravörös esetében
Vázlat	Érintőképernyőről
METERLiNK	Vezeték nélküli csatlakozás (Bluetooth): FLIR mérőműszerek METERLiNK eszközzel
Íránytű	Igen
Lézeres távolságmérési adatok	Igen
Területmérési adatok	Igen
GPS	A helyszín adatai a beépített GPS modulból automatikusan hozzáadódnak minden állóképhez és a videofelvétel első képkockájához

<b>Videofelvétel a kamerában</b>	
Radiometrikus infravörös videorögzítés	RTRR (.csq)
Nem radiometrikus infravörös videorögzítés	H.264 memóriakártyára
Vizuális videorögzítés	H.264 memóriakártyára
<b>Videojelfolyam</b>	
Radiometrikus infravörös videostreamelés (tömörített)	UVC-n keresztül
Nem radiometrikus videostreamelés (tömörített: infravörös, MSX, vizuális, Kép a képen)	<ul style="list-style-type: none"> <li>• H.264 (AVC) RTSP-n keresztül (Wi-Fi)</li> <li>• MPEG4 RTSP-n keresztül (Wi-Fi)</li> <li>• MJPEG UVC-n vagy RTSP-n keresztül (Wi-Fi)</li> </ul>
Vizuális videojelfolyam	Igen
<b>Digitális kamera</b>	
Felbontás	5 MP LED-es világítással
Fókusz	Fix
Látószög	53° × 41°
Videolámpa	Beépített LED-es világítás
<b>Lézermutató</b>	
Lézeres irányítás	A pozíció automatikusan megjelenik az infravörös képen
Lézeres távolságmérő	Külön gombbal aktiválható
Lézer	2. osztály, 0,05–40 m ±1%-a a mérési távolságnak
<b>Adatkommunikációs csatolófelületek</b>	
Csatolófelületek	USB 2.0, Bluetooth, Wi-Fi, DisplayPort
METERLiNK/Bluetooth	Kommunikáció headsettel és külső érzékelőkkel
Wi-Fi	Egyenrangú (ad hoc) vagy infrastruktúra (hálózat)
Audio	Mikrofon és hangszóró a képekhez fűzött beszédhangos megjegyzésekhez
USB	USB-C: adatátvitel/videojel/áramellátás
USB-szabvány	Nagy sebességű USB 2.0
Videó kiadása	DisplayPort
Videócsatlakozó típusa	DisplayPort USB-C csatlakozón keresztül
Felhőalapú szolgáltatások	FLIR Ignite Felhőalapú szolgáltatások
<b>Rádió</b>	
Működési frekvencia	Bluetooth + EDR/LE: 2402–2480 MHz WLAN 2,4 GHz: 2412–2462 MHz WLAN 5 GHz: 5150–5350 MHz (DFS: csak másodlagos módban) Vegye figyelembe, hogy az 5150–5350 MHz-es frekvenciasáv kizárólag beltéren használható. Lásd a nemzeti szabályozásokat.
RF kimenet (EIRP)	Bluetooth + EDR/LE: < 10 dBm WLAN: < 17 dBm
Antenna	Beépített PIFA antenna (erősítés: maximum 1,4 dBi)

<b>Tápellátási rendszer</b>	
Akkumulátor típusa	Újratölthető Li-ion akkumulátor
Akkumulátor feszültsége	3,6 V
Akkumulátor működési ideje	> 4 óra 25 °C-on tipikus használat mellett
Töltési rendszer	Kamerában (AC adapter vagy 12 V járműből) vagy két csatlakozónnyílással ellátott töltő
Töltési idő (két akkumulátorhelyes töltő használatával)	3,5 óra 90%-os kapacitásig, visszajelző a képernyőn
Töltési hőmérséklet	0 °C és 45 °C között, kivéve a koreai piacot: 10°C és 45°C között
Működés külső táplálással	Hálózati adapter 90–260 V AC (50/60 Hz) vagy 12 V járműből (opcionális kábel szabványos csatlakozódugóval)
Energiagazdálkodás	Automatikus leállítás és alvó üzemmód
<b>Környezeti adatok</b>	
Működési hőmérséklet tartománya	-15 – 50°C
Tárolási hőmérséklet tartománya	-40 – 70°C
Páratartalom (működéshez és tároláshoz)	IEC 60068-2-30/24 óra, 95%-os relatív páratartalom, 25–40 °C/2 ciklus
Elektromágneses megfelelés	<ul style="list-style-type: none"> <li>• ETSI EN 301 489-1 (rádió)</li> <li>• ETSI EN 301 489-17</li> <li>• EN 61000-6-2 (védelem)</li> <li>• EN 61000-6-3 (kibocsátás)</li> <li>• FCC 47 CFR 15. B rész, B osztály (kibocsátás)</li> </ul>
Rádióspektrum	<ul style="list-style-type: none"> <li>• ETSI EN 300 328</li> <li>• ETSI EN 301 893</li> <li>• FCC 47 CFR 15. C rész</li> <li>• FCC 47 CFR 15. E rész</li> </ul>
Érintésvédelmi besorolás	IP 54 (IEC 60529)
Útódés	25g (IEC 60068-2-27)
Rezgéstűrés	2g (IEC 60068-2-6)
Biztonság	<p>Kamera:</p> <ul style="list-style-type: none"> <li>• IEC/EN 60950-1, IEC/EN 62368-1</li> </ul> <p>Tápegység:</p> <ul style="list-style-type: none"> <li>• IEC/EN 62368-1</li> <li>• CSA/UL/KC/SA/PSE 60950-1</li> </ul>
Megfelelési nyilatkozat	Lásd: <a href="https://support.flir.com/resources/DoC">https://support.flir.com/resources/DoC</a>
<b>Fizikai adatok</b>	
Tömeg (akkumulátorral)	1,4 kg
Méret (H × Sz × M)	<ul style="list-style-type: none"> <li>• Objektív függőlegesen: 140×201,3×84,1 mm</li> <li>• Objektív vízszintesen: 140×201,3×167,3 mm</li> </ul>
Akkumulátor tömege	195 g
Akkumulátor mérete (H × Sz × M)	59×66×94 mm
Állványcsatlakozó	UNC 1/4"-20
Burkolat anyaga	PCABS TPE borítással, magnézium
Szín	Fekete
<b>Garancia és szerviz</b>	
Garancia	<a href="http://www.flir.com/warranty/">http://www.flir.com/warranty/</a>

Szállítási információ	
Csomagolás, típusa	Kartondoboz
Csomagolás, tartalom	<ul style="list-style-type: none"> <li>• Akkumulátor (2 db)</li> <li>• Akkumulátortöltő</li> <li>• Extra lencse, 42°</li> <li>• I. kiegészítő doboz: <ul style="list-style-type: none"> <li>◦ Nyomtatott dokumentáció</li> <li>◦ SD-memóriakártya (8 GB)</li> <li>◦ Tápegység az akkumulátortöltőhöz</li> <li>◦ Tápegység, 15 W/3 A</li> <li>◦ USB 2.0 A – USB-C kábel</li> <li>◦ USB-C – USB-C kábel (USB 2.0 szabvány)</li> <li>◦ USB-C–HDMI és PD adapter</li> </ul> </li> <li>• II. kiegészítő doboz: <ul style="list-style-type: none"> <li>◦ Lencsetisztító ruha</li> <li>◦ Lencsevédő pánt</li> <li>◦ Nyakpánt</li> </ul> </li> <li>• Infravörös kamera lencsével</li> <li>• Kemény hordtáska</li> <li>• Lencsevédő, első</li> <li>• Lencsevédő, első és hátsó (csak extra lencsékhez)</li> <li>• Licenckártya: FLIR Thermal Studio Pro (3 hónapos előfizetés) + FLIR Route Creator Plugin for Thermal Studio Pro (3 hónapos előfizetés)</li> </ul>
Csomagolás, tömeg	6,3 kg
Csomagolás, méret	500×190×370 mm
EAN-13	7332558026342
UPC-12	845188022198
Származási ország	Svédország

**Kellékek és tartozékok:**

- T300238; Macro lens 2.0x with case
- T300095; IR lens, f=70 mm (6°) with case
- T131171ACC; Remote operation button
- T199300ACC; Battery
- T199347ACC; Hard transport case for FLIR T8xx, T5xx, and GF7x series
- T199601; Hand strap and neck strap
- T199610; Battery charger
- T300030; Option, No radio
- T911997; Tripod
- T911998; HDMI 2-port video splitter
- T300369; Mounting kit (FLIR T5xx, T8xx, Exx)
- T300493ACC; Industrial protective lens window
- T850105; FLIR Inspection Route - Camera Option
- T850111; Option, Dual streaming
- T199609; Option, Macro mode 50/71/101 µm for 24°
- T130337ACC; Calibration target
- T911630ACC; Power supply for camera, 15 W/3 A
- T911633ACC; Power supply for battery charger
- T911705ACC; USB Type-C to USB Type-C cable (USB 2.0 standard), 1.0 m
- T911706ACC; Car adapter 12 V
- T911845ACC; USB Type-C to HDMI and PD adapter
- T911846ACC; USB 2.0 A to USB Type-C with Power supply
- T911940ACC; USB 2.0 A to USB Type-C cable, 1.0 m
- T300437ACC; Lens case
- T199589; IR lens, f=17 mm (24°) with case
- T199588; IR lens, f=29 mm (14°) with case
- T199590; IR lens, f=10 mm (42°) with case



- T198495; Pouch
- T197771ACC; Bluetooth Headset
- T300244; FLIR Route Creator Plugin for FLIR Thermal Studio Pro, 1 Year Subscription
- T300439; FLIR Route Creator Plugin for FLIR Thermal Studio Pro, Perpetual license
- T300342; FLIR Screen-EST, Perpetual license
- T300243; FLIR Thermal Studio Pro, 1 Year Subscription
- T300083; FLIR Thermal Studio Pro, Perpetual license
- T300341; FLIR Thermal Studio Standard, 1 Year Subscription
- T300258; FLIR Thermal Studio Standard, Perpetual license
- 4232535; FLIR Research Studio, Professional Edition - 1 Year Subscription (online activation)
- 4232556; FLIR Research Studio, Professional Edition - Perpetual License (online activation)
- 4232590; FLIR Research Studio, Professional Edition - Perpetual License (USB dongle)
- 4232557; FLIR Research Studio, Professional Edition - USB dongle only
- 4220499; FLIR Research Studio, Standard Edition - 1 Year Subscription (online activation)
- 4220500; FLIR Research Studio, Standard Edition - Perpetual License (online activation)
- 4220646; FLIR Research Studio, Standard Edition - Perpetual License (USB dongle)
- 24971-010; FLIR Research Studio, Standard Edition - USB dongle only
- T198696; FLIR ResearchIR Max 4 (hardware sec. dev.)
- T199013; FLIR ResearchIR Max 4 (printed license key)
- T199043; FLIR ResearchIR Max 4 Upgrade (printed license key)
- 4232591; FLIR ResearchIR to Research Studio, Professional Edition - 1 Year License Upgrade

## 2.20 FLIR T560 24° + 14° & 42°

P/N: 89006-0101

Rev.: 83141

<b>Képkalkotás és optikai adatok</b>	
Infravörös felbontás	640 × 480 képpont
UltraMax (szuperfelbontás) <sup>20</sup>	Igen
NETD	<ul style="list-style-type: none"> <li>• &lt; 30 mK, 42° 30°C esetén</li> <li>• &lt; 40 mK, 24° 30°C esetén</li> <li>• &lt; 50 mK, 14° 30°C esetén</li> </ul>
Látószög	<ul style="list-style-type: none"> <li>• 42° × 32°</li> <li>• 24° × 18°</li> <li>• 14° × 10°</li> </ul>
Minimális fókusztávolság	<ul style="list-style-type: none"> <li>• 0,15 m, 42°</li> <li>• 0,15 m, 24°</li> <li>• 1,0 m, 14°</li> <li>• Makró mód 50 µm, opcionális 24°-nál</li> </ul>
Minimális fókusztávolság MSX funkcióval	<ul style="list-style-type: none"> <li>• 0,65 m, 42°</li> <li>• 0,5 m, 24°</li> <li>• 1,0 m, 14°</li> </ul>
Fókusz	<ul style="list-style-type: none"> <li>• 10 mm, 42°</li> <li>• 17 mm, 24°</li> <li>• 29 mm, 14°</li> </ul>
Térbeli felbontás (IFOV)	<ul style="list-style-type: none"> <li>• 1,20 mrad/képpont, 42°</li> <li>• 0,66 mrad/képpont, 24°</li> <li>• 0,38 mrad/képpont, 14°</li> </ul>
Elérhető extra lencsék	<ul style="list-style-type: none"> <li>• 6° (szerviz általi kalibrálás szükséges)</li> </ul>
Lencse azonosítása	Automatikus
F-szám	<ul style="list-style-type: none"> <li>• 1,1; 42°</li> <li>• 1,3; 24°</li> <li>• 1,5; 14°</li> </ul>
Képfrekvencia	30 Hz
Fókusz	<ul style="list-style-type: none"> <li>• Folyamatos LDM</li> <li>• Egyszeri LDM</li> <li>• Egyszeri kontraszt</li> <li>• Manuális</li> </ul>
Látószög egyezése	Igen
Digitális nagyítás	1–8× folyamatos
<b>Érzékelő adatai</b>	
Gyűjtősíkú képérzékelő/spektrumtartomány	Nem hűtött mikrobolométer/7,5–14 µm
Érzékelőköz	12 µm
<b>Kép megjelenítése</b>	
Felbontás	640 × 480 képpont (VGA)
Felületi fényerő (cd/m <sup>2</sup> )	400
Képernyő mérete	4"
Betekintési szög	80°

20. Makró használata esetén nem támogatott.

<b>Kép megjelenítése</b>	
Színmélység (bit)	24
Képméretarány	4:3
Automatikus elforgatás	Igen
Érintőképernyő	Optikailag kötött PCAP
Megjelenítési technológia	IPS
Fedőüveg anyaga	Dragontrail®
Programozható gombok	2
Kereső	Nem
Képbeállítás	<ul style="list-style-type: none"> <li>• Automatikus</li> <li>• Automatikus maximum</li> <li>• Automatikus minimum</li> <li>• Manuális</li> </ul>
<b>Képmegjelenítési módok</b>	
Infravörös kép	Igen
Vizuális kép	Igen
MSX	Igen
Kép a képen	Méretezhető és mozgatható
Galéria	Igen
<b>Mérés</b>	
Kamera hőmérséklet-tartománya	<ul style="list-style-type: none"> <li>• -20 – 120 °C</li> <li>• 0 – 650°C</li> <li>• 300 – 1500°C</li> </ul>
Tárgyhőmérsékleti tartomány és pontosság (környezeti hőmérséklethez) 15 – 35°C	<ul style="list-style-type: none"> <li>• Tartomány -20 – 120 °C: <ul style="list-style-type: none"> <li>◦ -20 – 100 °C ±2 °C</li> <li>◦ 100 – 120°C ±2%</li> </ul> </li> <li>• Tartomány 0 – 650°C: <ul style="list-style-type: none"> <li>◦ 0 – 100 °C ±2 °C</li> <li>◦ 100 – 650°C ±2%</li> </ul> </li> <li>• Tartomány 300 – 1500°C: ±2%</li> </ul>
<b>Vizsgáló mód</b>	
FLIR vizsgáló út vonal	Engedélyezve a kamerán
<b>Méréselemzés</b>	
Pontmérő	3 élő módban
Terület	3 élő módban
Automatikus hő-/hidegkeresés	Automatikus maximum/minimum jelölők a területen belül
Előre beállított mérések	<ul style="list-style-type: none"> <li>• Nincs mérés</li> <li>• Középpont</li> <li>• Forró pont</li> <li>• Hideg pont</li> <li>• Felhasználói előbeállítás 1</li> <li>• Felhasználói előbeállítás 2</li> </ul>
Hőmérséklet-különbség	Igen
Referencia-hőmérséklet	Igen
Emissziós korrekció	Igen, 0,01 és 1,0 között változó, vagy az anyaglisztából választva

<b>Méréselemzés</b>	
Mérési korrekciók	Igen
Külső optika/ablak korrekciója	Igen
<b>Riasztás</b>	
Színriasztás (izoterma)	<ul style="list-style-type: none"> <li>• Felett</li> <li>• Alatt</li> <li>• Időköz</li> <li>• Kondenzáció (nedvesség/páratartalom/harmatpont)</li> <li>• Szigetelés</li> </ul>
Mérési funkció riasztás	Hallható/látható riasztások (felett/alatt) bármelyik kiválasztott mérési funkciónál
<b>Beállítás</b>	
Színpaletták	<ul style="list-style-type: none"> <li>• Arctic</li> <li>• White hot</li> <li>• Black hot</li> <li>• Iron</li> <li>• Lava</li> <li>• Rainbow</li> <li>• Rainbow HC</li> </ul>
Beállítási parancsok	Mértékegységek, nyelv, dátum és idő formátumának helyi adaptációja
Nyelvek	21
<b>Szervizfunkciók</b>	
Kamera szoftverének frissítése	USB-kábel vagy SD-kártya használatával
<b>Képek tárolása</b>	
Adathordozó	<ul style="list-style-type: none"> <li>• Cserélhető tárhely: SD-kártya</li> <li>• FLIR Ignite Felhőalapú szolgáltatások (Wi-Fi-vel)</li> </ul>
Gyorsított felvétel (Rendszeres időközönkénti mentés)	10 másodperctől 24 óráig (infravörös)
Távoli működtetés	USB-kábel vagy Wi-Fi használatával
Kép fájlformátuma	Szabványos JPEG, a mérési adatokat is tartalmazza. Csak infravörös mód
<b>Megjegyzések a képekhez</b>	
Hang	60 másodperces a beépített mikrofon és hangszóró (és Bluetooth) segítségével, állóképeken és videókon
Szöveg	Szöveg előre meghatározott listából vagy az érintőképernyő billentyűzetének segítségével
Látható kép megjegyzés	Igen
Képvázlat	Igen: csak infravörös esetében
Vázlat	Érintőképernyőről
METERLiNK	Vezeték nélküli csatlakozás (Bluetooth): FLIR mérőműszerek METERLiNK eszközzel
Íránytű	Igen
Lézeres távolságmérési adatok	Igen
Területmérési adatok	Igen
GPS	A helyszín adatai a beépített GPS modulból automatikusan hozzáadódnak minden állóképhez és a videofelvétel első képkockájához

<b>Videofelvétel a kamerában</b>	
Radiometrikus infravörös videorögzítés	RTRR (.csq)
Nem radiometrikus infravörös videorögzítés	H.264 memóriakártyára
Vizuális videorögzítés	H.264 memóriakártyára
<b>Videojelfolyam</b>	
Radiometrikus infravörös videostreamelés (tömörített)	UVC-n keresztül
Nem radiometrikus videostreamelés (tömörített: infravörös, MSX, vizuális, Kép a képen)	<ul style="list-style-type: none"> <li>• H.264 (AVC) RTSP-n keresztül (Wi-Fi)</li> <li>• MPEG4 RTSP-n keresztül (Wi-Fi)</li> <li>• MJPEG UVC-n vagy RTSP-n keresztül (Wi-Fi)</li> </ul>
Vizuális videojelfolyam	Igen
<b>Digitális kamera</b>	
Felbontás	5 MP LED-es világítással
Fókusz	Fix
Látószög	53° × 41°
Videolámpa	Beépített LED-es világítás
<b>Lézermutató</b>	
Lézeres irányítás	A pozíció automatikusan megjelenik az infravörös képen
Lézeres távolságmérő	Külön gombbal aktiválható
Lézer	2. osztály, 0,05–40 m ±1%-a a mérési távolságnak
<b>Adatkommunikációs csatolófelületek</b>	
Csatolófelületek	USB 2.0, Bluetooth, Wi-Fi, DisplayPort
METERLiNK/Bluetooth	Kommunikáció headsettel és külső érzékelőkkel
Wi-Fi	Egyenrangú (ad hoc) vagy infrastruktúra (hálózat)
Audio	Mikrofon és hangszóró a képekhez fűzött beszédhangos megjegyzésekhez
USB	USB-C: adatátvitel/videojel/áramellátás
USB-szabvány	Nagy sebességű USB 2.0
Videó kiadása	DisplayPort
Videócsatlakozó típusa	DisplayPort USB-C csatlakozón keresztül
Felhőalapú szolgáltatások	FLIR Ignite Felhőalapú szolgáltatások
<b>Rádió</b>	
Működési frekvencia	Bluetooth + EDR/LE: 2402–2480 MHz WLAN 2,4 GHz: 2412–2462 MHz WLAN 5 GHz: 5150–5350 MHz (DFS: csak másodlagos módban) Vegye figyelembe, hogy az 5150–5350 MHz-es frekvenciasáv kizárólag beltéren használható. Lásd a nemzeti szabályozásokat.
RF kimenet (EIRP)	Bluetooth + EDR/LE: < 10 dBm WLAN: < 17 dBm
Antenna	Beépített PIFA antenna (erősítés: maximum 1,4 dBi)

<b>Tápellátási rendszer</b>	
Akkumulátor típusa	Újratölthető Li-ion akkumulátor
Akkumulátor feszültsége	3,6 V
Akkumulátor működési ideje	> 4 óra 25 °C-on tipikus használat mellett
Töltési rendszer	Kamerában (AC adapter vagy 12 V járműből) vagy két csatlakozónnyílással ellátott töltő
Töltési idő (két akkumulátorhelyes töltő használatával)	3,5 óra 90%-os kapacitásig, visszajelző a képernyőn
Töltési hőmérséklet	0 °C és 45 °C között, kivéve a koreai piacot: 10°C és 45°C között
Működés külső táplálással	Hálózati adapter 90–260 V AC (50/60 Hz) vagy 12 V járműből (opcionális kábel szabványos csatlakozódugóval)
Energiagazdálkodás	Automatikus leállítás és alvó üzemmód
<b>Környezeti adatok</b>	
Működési hőmérséklet tartománya	-15 – 50°C
Tárolási hőmérséklet tartománya	-40 – 70°C
Páratartalom (működéshez és tároláshoz)	IEC 60068-2-30/24 óra, 95%-os relatív páratartalom, 25–40 °C/2 ciklus
Elektromágneses megfelelés	<ul style="list-style-type: none"> <li>• ETSI EN 301 489-1 (rádió)</li> <li>• ETSI EN 301 489-17</li> <li>• EN 61000-6-2 (védelem)</li> <li>• EN 61000-6-3 (kibocsátás)</li> <li>• FCC 47 CFR 15. B rész, B osztály (kibocsátás)</li> </ul>
Rádióspektrum	<ul style="list-style-type: none"> <li>• ETSI EN 300 328</li> <li>• ETSI EN 301 893</li> <li>• FCC 47 CFR 15. C rész</li> <li>• FCC 47 CFR 15. E rész</li> </ul>
Érintésvédelmi besorolás	IP 54 (IEC 60529)
Útódés	25g (IEC 60068-2-27)
Rezgéstűrés	2g (IEC 60068-2-6)
Biztonság	<p>Kamera:</p> <ul style="list-style-type: none"> <li>• IEC/EN 60950-1, IEC/EN 62368-1</li> </ul> <p>Tápegység:</p> <ul style="list-style-type: none"> <li>• IEC/EN 62368-1</li> <li>• CSA/UL/KC/SA/PSE 60950-1</li> </ul>
Megfelelési nyilatkozat	Lásd: <a href="https://support.flir.com/resources/DoC">https://support.flir.com/resources/DoC</a>
<b>Fizikai adatok</b>	
Tömeg (akkumulátorral)	1,4 kg
Méret (H × Sz × M)	<ul style="list-style-type: none"> <li>• Objektív függőlegesen: 140×201,3×84,1 mm</li> <li>• Objektív vízszintesen: 140×201,3×167,3 mm</li> </ul>
Akkumulátor tömege	195 g
Akkumulátor mérete (H × Sz × M)	59×66×94 mm
Állványcsatlakozó	UNC 1/4"-20
Burkolat anyaga	PCABS TPE borítással, magnézium
Szín	Fekete
<b>Garancia és szerviz</b>	
Garancia	<a href="http://www.flir.com/warranty/">http://www.flir.com/warranty/</a>

Szállítási információ	
Csomagolás, típusa	Kartondoboz
Csomagolás, tartalom	<ul style="list-style-type: none"> <li>• Akkumulátor (2 db)</li> <li>• Akkumulátortöltő</li> <li>• Extra lencse, 14°</li> <li>• Extra lencse, 42°</li> <li>• I. kiegészítő doboz: <ul style="list-style-type: none"> <li>◦ Nyomatott dokumentáció</li> <li>◦ SD-memóriakártya (8 GB)</li> <li>◦ Tápegység az akkumulátortöltőhöz</li> <li>◦ Tápegység, 15 W/3 A</li> <li>◦ USB 2.0 A – USB-C kábel</li> <li>◦ USB-C – USB-C kábel (USB 2.0 szabvány)</li> <li>◦ USB-C–HDMI és PD adapter</li> </ul> </li> <li>• II. kiegészítő doboz: <ul style="list-style-type: none"> <li>◦ Lencsetisztító ruha</li> <li>◦ Lencsevédő pánt</li> <li>◦ Nyakpánt</li> </ul> </li> <li>• Infravörös kamera lencsével</li> <li>• Kemény hordtáska</li> <li>• Lencsevédő, első</li> <li>• Lencsevédő, első és hátsó (csak extra lencsékhez)</li> <li>• Licenckártya: FLIR Thermal Studio Pro (3 hónapos előfizetés) + FLIR Route Creator Plugin for Thermal Studio Pro (3 hónapos előfizetés)</li> </ul>
Csomagolás, tömeg	6,5 kg
Csomagolás, méret	500×190×370 mm
EAN-13	7332558026335
UPC-12	845188022181
Származási ország	Svédország

**Kellékek és tartozékok:**

- T300238; Macro lens 2.0x with case
- T300095; IR lens, f=70 mm (6°) with case
- T131171ACC; Remote operation button
- T199300ACC; Battery
- T199347ACC; Hard transport case for FLIR T8xx, T5xx, and GF7x series
- T199601; Hand strap and neck strap
- T199610; Battery charger
- T300030; Option, No radio
- T911997; Tripod
- T911998; HDMI 2-port video splitter
- T300369; Mounting kit (FLIR T5xx, T8xx, Exx)
- T300493ACC; Industrial protective lens window
- T850105; FLIR Inspection Route - Camera Option
- T850111; Option, Dual streaming
- T199609; Option, Macro mode 50/71/101 μm for 24°
- T130337ACC; Calibration target
- T911630ACC; Power supply for camera, 15 W/3 A
- T911633ACC; Power supply for battery charger
- T911705ACC; USB Type-C to USB Type-C cable (USB 2.0 standard), 1.0 m
- T911706ACC; Car adapter 12 V
- T911845ACC; USB Type-C to HDMI and PD adapter
- T911846ACC; USB 2.0 A to USB Type-C with Power supply
- T911940ACC; USB 2.0 A to USB Type-C cable, 1.0 m
- T300437ACC; Lens case
- T199589; IR lens, f=17 mm (24°) with case
- T199588; IR lens, f=29 mm (14°) with case

- T199590; IR lens, f=10 mm (42°) with case
- T198495; Pouch
- T197771ACC; Bluetooth Headset
- T300244; FLIR Route Creator Plugin for FLIR Thermal Studio Pro, 1 Year Subscription
- T300439; FLIR Route Creator Plugin for FLIR Thermal Studio Pro, Perpetual license
- T300342; FLIR Screen-EST, Perpetual license
- T300243; FLIR Thermal Studio Pro, 1 Year Subscription
- T300083; FLIR Thermal Studio Pro, Perpetual license
- T300341; FLIR Thermal Studio Standard, 1 Year Subscription
- T300258; FLIR Thermal Studio Standard, Perpetual license
- 4232535; FLIR Research Studio, Professional Edition - 1 Year Subscription (online activation)
- 4232556; FLIR Research Studio, Professional Edition - Perpetual License (online activation)
- 4232590; FLIR Research Studio, Professional Edition - Perpetual License (USB dongle)
- 4232557; FLIR Research Studio, Professional Edition - USB dongle only
- 4220499; FLIR Research Studio, Standard Edition - 1 Year Subscription (online activation)
- 4220500; FLIR Research Studio, Standard Edition - Perpetual License (online activation)
- 4220646; FLIR Research Studio, Standard Edition - Perpetual License (USB dongle)
- 24971-010; FLIR Research Studio, Standard Edition - USB dongle only
- T198696; FLIR ResearchIR Max 4 (hardware sec. dev.)
- T199013; FLIR ResearchIR Max 4 (printed license key)
- T199043; FLIR ResearchIR Max 4 Upgrade (printed license key)
- 4232591; FLIR ResearchIR to Research Studio, Professional Edition - 1 Year License Upgrade



## 2.21 FLIR T560 42° + 14°

P/N: 89007-0101

Rev.: 83141

<b>Képkötés és optikai adatok</b>	
Infravörös felbontás	640 × 480 képpont
UltraMax (szuperfelbontás) <sup>21</sup>	Igen
NETD	<ul style="list-style-type: none"> <li>&lt; 30 mK, 42° 30°C esetén</li> <li>&lt; 50 mK, 14° 30°C esetén</li> </ul>
Látószög	<ul style="list-style-type: none"> <li>42° × 32°</li> <li>14° × 10°</li> </ul>
Minimális fókusztávolság	<ul style="list-style-type: none"> <li>0,15 m, 42°</li> <li>1,0 m, 14°</li> </ul>
Minimális fókusztávolság MSX funkcióval	<ul style="list-style-type: none"> <li>0,65 m, 42°</li> <li>1,0 m, 14°</li> </ul>
Fókusz	<ul style="list-style-type: none"> <li>10 mm, 42°</li> <li>29 mm, 14°</li> </ul>
Térbeli felbontás (IFOV)	<ul style="list-style-type: none"> <li>1,20 mrad/képpont, 42°</li> <li>0,38 mrad/képpont, 14°</li> </ul>
Elérhető extra lencsék	<ul style="list-style-type: none"> <li>24° (automatikusan kalibrált)</li> <li>6° (szerviz általi kalibrálás szükséges)</li> </ul>
Lencse azonosítása	Automatikus
F-szám	<ul style="list-style-type: none"> <li>1,1; 42°</li> <li>1,5; 14°</li> </ul>
Képfrekvencia	30 Hz
Fókusz	<ul style="list-style-type: none"> <li>Folyamatos LDM</li> <li>Egyszeri LDM</li> <li>Egyszeri kontraszt</li> <li>Manuális</li> </ul>
Látószög egyezése	Igen
Digitális nagyítás	1–8× folyamatos
<b>Érzékelő adatai</b>	
Gyűjtősíkú képérzékelő/spektrumtartomány	Nem hűtött mikrobolométer/7,5–14 μm
Érzékelőköz	12 μm
<b>Kép megjelenítése</b>	
Felbontás	640 × 480 képpont (VGA)
Felületi fényerő (cd/m <sup>2</sup> )	400
Képernyő mérete	4"
Betekintési szög	80°
Színmélység (bit)	24
Képméretarány	4:3
Automatikus elforgatás	Igen
Érintőképernyő	Optikailag kötött PCAP

21. Makró használata esetén nem támogatott.

<b>Kép megjelenítése</b>	
Megjelenítési technológia	IPS
Fedőüveg anyaga	Dragontrail®
Programozható gombok	2
Kereső	Nem
Képbeállítás	<ul style="list-style-type: none"> <li>• Automatikus</li> <li>• Automatikus maximum</li> <li>• Automatikus minimum</li> <li>• Manuális</li> </ul>
<b>Képmegjelenítési módok</b>	
Infravörös kép	Igen
Vizuális kép	Igen
MSX	Igen
Kép a képen	Méretezhető és mozgatható
Galéria	Igen
<b>Mérés</b>	
Kamera hőmérséklet-tartománya	<ul style="list-style-type: none"> <li>• -20 – 120 °C</li> <li>• 0 – 650°C</li> <li>• 300 – 1500°C</li> </ul>
Tárgyhőmérsékleti tartomány és pontosság (környezeti hőmérséklethez) 15 – 35°C	<ul style="list-style-type: none"> <li>• Tartomány -20 – 120 °C: <ul style="list-style-type: none"> <li>◦ -20 – 100 °C ±2 °C</li> <li>◦ 100 – 120°C ±2%</li> </ul> </li> <li>• Tartomány 0 – 650°C: <ul style="list-style-type: none"> <li>◦ 0 – 100 °C ±2 °C</li> <li>◦ 100 – 650°C ±2%</li> </ul> </li> <li>• Tartomány 300 – 1500°C: ±2%</li> </ul>
<b>Vizsgálati mód</b>	
FLIR vizsgálati útvonal	Engedélyezve a kamerán
<b>Méréselemzés</b>	
Pontmérő	3 élő módban
Terület	3 élő módban
Automatikus hő-/hidegkeresés	Automatikus maximum/minimum jelölők a területen belül
Előre beállított mérések	<ul style="list-style-type: none"> <li>• Nincs mérés</li> <li>• Középpont</li> <li>• Forró pont</li> <li>• Hideg pont</li> <li>• Felhasználói előbeállítás 1</li> <li>• Felhasználói előbeállítás 2</li> </ul>
Hőmérséklet-különbség	Igen
Referencia-hőmérséklet	Igen
Emissziós korrekció	Igen, 0,01 és 1,0 között változó, vagy az anyaglístából választva
Mérési korrekciók	Igen
Külső optika/ablak korrekciója	Igen

<b>Riasztás</b>	
Színriasztás (izoterma)	<ul style="list-style-type: none"> <li>• Felett</li> <li>• Alatt</li> <li>• Időköz</li> <li>• Kondenzáció (nedvesség/páratartalom/harmatpont)</li> <li>• Szigetelés</li> </ul>
Mérési funkció riasztás	Hallható/látható riasztások (felett/alatt) bármelyik kiválasztott mérési funkciónál
<b>Beállítás</b>	
Színpaletták	<ul style="list-style-type: none"> <li>• Arctic</li> <li>• White hot</li> <li>• Black hot</li> <li>• Iron</li> <li>• Lava</li> <li>• Rainbow</li> <li>• Rainbow HC</li> </ul>
Beállítási parancsok	Mértékegységek, nyelv, dátum és idő formátumának helyi adaptációja
Nyelvek	21
<b>Szervizfunkciók</b>	
Kamera szoftverének frissítése	USB-kábel vagy SD-kártya használatával
<b>Képek tárolása</b>	
Adathordozó	<ul style="list-style-type: none"> <li>• Cserélhető tárhely: SD-kártya</li> <li>• FLIR Ignite Felhőalapú szolgáltatások (Wi-Fi-vel)</li> </ul>
Gyorsított felvétel (Rendszeres időközönkénti mentés)	10 másodperctől 24 óráig (infravörös)
Távoli működtetés	USB-kábel vagy Wi-Fi használatával
Kép fájlformátuma	Szabványos JPEG, a mérési adatokat is tartalmazza. Csak infravörös mód
<b>Megjegyzések a képekhez</b>	
Hang	60 másodperces a beépített mikrofon és hangszóró (és Bluetooth) segítségével, állóképeken és videókon
Szöveg	Szöveg előre meghatározott listából vagy az érintőképernyő billentyűzetének segítségével
Látható kép megjegyzés	Igen
Képvázlat	Igen: csak infravörös esetében
Vázlat	Érintőképernyőről
METERLiNK	Vezeték nélküli csatlakozás (Bluetooth): FLIR mérőműszerek METERLiNK eszközzel
Iránytű	Igen
Lézeres távolságmérési adatok	Igen
Területmérési adatok	Igen
GPS	A helyszín adatai a beépített GPS modulból automatikusan hozzáadódnak minden állóképhez és a videofelvétel első képkockájához

<b>Videofelvétel a kamerában</b>	
Radiometrikus infravörös videorögzítés	RTRR (.csq)
Nem radiometrikus infravörös videorögzítés	H.264 memóriakártyára
Vizuális videorögzítés	H.264 memóriakártyára
<b>Videojelfolyam</b>	
Radiometrikus infravörös videostreamelés (tömörített)	UVC-n keresztül
Nem radiometrikus videostreamelés (tömörített: infravörös, MSX, vizuális, Kép a képen)	<ul style="list-style-type: none"> <li>• H.264 (AVC) RTSP-n keresztül (Wi-Fi)</li> <li>• MPEG4 RTSP-n keresztül (Wi-Fi)</li> <li>• MJPEG UVC-n vagy RTSP-n keresztül (Wi-Fi)</li> </ul>
Vizuális videojelfolyam	Igen
<b>Digitális kamera</b>	
Felbontás	5 MP LED-es világítással
Fókusz	Fix
Látószög	53° × 41°
Videolámpa	Beépített LED-es világítás
<b>Lézermutató</b>	
Lézeres irányítás	A pozíció automatikusan megjelenik az infravörös képen
Lézeres távolságmérő	Külön gombbal aktiválható
Lézer	2. osztály, 0,05–40 m ±1%-a a mérési távolságnak
<b>Adatkommunikációs csatolófelületek</b>	
Csatolófelületek	USB 2.0, Bluetooth, Wi-Fi, DisplayPort
METERLiNK/Bluetooth	Kommunikáció headsettel és külső érzékelőkkel
Wi-Fi	Egyenrangú (ad hoc) vagy infrastruktúra (hálózat)
Audio	Mikrofon és hangszóró a képekhez fűzött beszédhangos megjegyzésekhez
USB	USB-C: adatátvitel/videojel/áramellátás
USB-szabvány	Nagy sebességű USB 2.0
Videó kiadása	DisplayPort
Videócsatlakozó típusa	DisplayPort USB-C csatlakozón keresztül
Felhőalapú szolgáltatások	FLIR Ignite Felhőalapú szolgáltatások
<b>Rádió</b>	
Működési frekvencia	Bluetooth + EDR/LE: 2402–2480 MHz WLAN 2,4 GHz: 2412–2462 MHz WLAN 5 GHz: 5150–5350 MHz (DFS: csak másodlagos módban) Vegye figyelembe, hogy az 5150–5350 MHz-es frekvenciasáv kizárólag beltéren használható. Lásd a nemzeti szabályozásokat.
RF kimenet (EIRP)	Bluetooth + EDR/LE: < 10 dBm WLAN: < 17 dBm
Antenna	Beépített PIFA antenna (erősítés: maximum 1,4 dBi)

<b>Tápellátási rendszer</b>	
Akkumulátor típusa	Újratölthető Li-ion akkumulátor
Akkumulátor feszültsége	3,6 V
Akkumulátor működési ideje	> 4 óra 25 °C-on tipikus használat mellett
Töltési rendszer	Kamerában (AC adapter vagy 12 V járműből) vagy két csatlakozónyílással ellátott töltő
Töltési idő (két akkumulátorhelyes töltő használatával)	3,5 óra 90%-os kapacitásig, visszajelző a képernyőn
Töltési hőmérséklet	0 °C és 45 °C között, kivéve a koreai piacot: 10°C és 45°C között
Működés külső táplálással	Hálózati adapter 90–260 V AC (50/60 Hz) vagy 12 V járműből (opcionális kábel szabványos csatlakozódugóval)
Energiagazdálkodás	Automatikus leállítás és alvó üzemmód
<b>Környezeti adatok</b>	
Működési hőmérséklet tartománya	-15 – 50°C
Tárolási hőmérséklet tartománya	-40 – 70°C
Páratartalom (működéshez és tároláshoz)	IEC 60068-2-30/24 óra, 95%-os relatív páratartalom, 25–40 °C/2 ciklus
Elektromágneses megfelelés	<ul style="list-style-type: none"> <li>• ETSI EN 301 489-1 (rádió)</li> <li>• ETSI EN 301 489-17</li> <li>• EN 61000-6-2 (védelem)</li> <li>• EN 61000-6-3 (kibocsátás)</li> <li>• FCC 47 CFR 15. B rész, B osztály (kibocsátás)</li> </ul>
Rádióspektrum	<ul style="list-style-type: none"> <li>• ETSI EN 300 328</li> <li>• ETSI EN 301 893</li> <li>• FCC 47 CFR 15. C rész</li> <li>• FCC 47 CFR 15. E rész</li> </ul>
Érintésvédelmi besorolás	IP 54 (IEC 60529)
Útódés	25g (IEC 60068-2-27)
Rezgéstűrés	2g (IEC 60068-2-6)
Biztonság	<p>Kamera:</p> <ul style="list-style-type: none"> <li>• IEC/EN 60950-1, IEC/EN 62368-1</li> </ul> <p>Tápegység:</p> <ul style="list-style-type: none"> <li>• IEC/EN 62368-1</li> <li>• CSA/UL/KC/SA/PSE 60950-1</li> </ul>
Megfelelési nyilatkozat	Lásd: <a href="https://support.flir.com/resources/DoC">https://support.flir.com/resources/DoC</a>
<b>Fizikai adatok</b>	
Tömeg (akkumulátorral)	1,4 kg
Méret (H × Sz × M)	<ul style="list-style-type: none"> <li>• Objektív függőlegesen: 140×201,3×84,1 mm</li> <li>• Objektív vízszintesen: 140×201,3×167,3 mm</li> </ul>
Akkumulátor tömege	195 g
Akkumulátor mérete (H × Sz × M)	59×66×94 mm
Állványcsatlakozó	UNC 1/4"-20
Burkolat anyaga	PCABS TPE borítással, magnézium
Szín	Fekete
<b>Garancia és szerviz</b>	
Garancia	<a href="http://www.flir.com/warranty/">http://www.flir.com/warranty/</a>

Szállítási információ	
Csomagolás, típusa	Kartondoboz
Csomagolás, tartalom	<ul style="list-style-type: none"> <li>• Akkumulátor (2 db)</li> <li>• Akkumulátortöltő</li> <li>• Extra lencse, 14°</li> <li>• I. kiegészítő doboz: <ul style="list-style-type: none"> <li>◦ Nyomtatott dokumentáció</li> <li>◦ SD-memóriakártya (8 GB)</li> <li>◦ Tápegység az akkumulátortöltőhöz</li> <li>◦ Tápegység, 15 W/3 A</li> <li>◦ USB 2.0 A – USB-C kábel</li> <li>◦ USB-C – USB-C kábel (USB 2.0 szabvány)</li> <li>◦ USB-C–HDMI és PD adapter</li> </ul> </li> <li>• II. kiegészítő doboz: <ul style="list-style-type: none"> <li>◦ Lencsetisztító ruha</li> <li>◦ Lencsevédő pánt</li> <li>◦ Nyakpánt</li> </ul> </li> <li>• Infravörös kamera lencsével</li> <li>• Kemény hordtáska</li> <li>• Lencsevédő, első</li> <li>• Lencsevédő, első és hátsó (csak extra lencsékhez)</li> <li>• Licenckártya: FLIR Thermal Studio Pro (3 hónapos előfizetés) + FLIR Route Creator Plugin for Thermal Studio Pro (3 hónapos előfizetés)</li> </ul>
Csomagolás, tömeg	6,3 kg
Csomagolás, méret	500×190×370 mm
EAN-13	7332558026366
UPC-12	845188022211
Származási ország	Svédország

**Kellékek és tartozékok:**

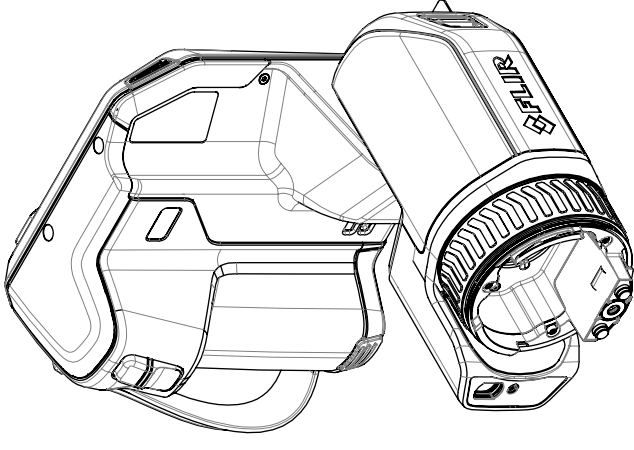
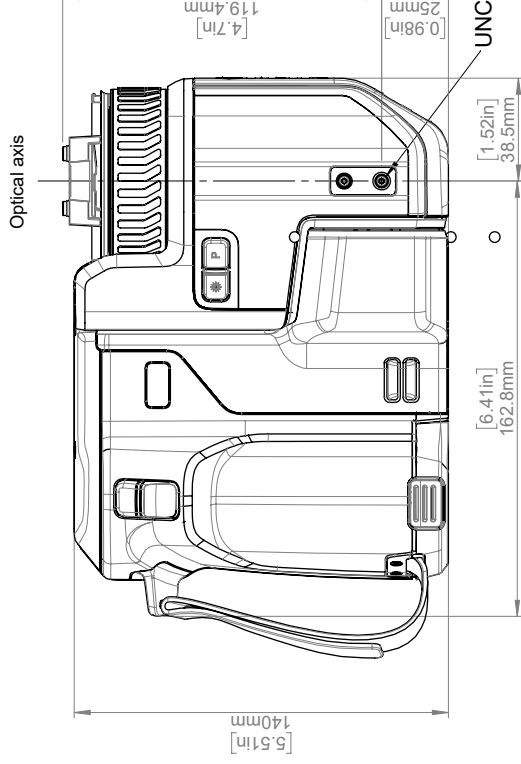
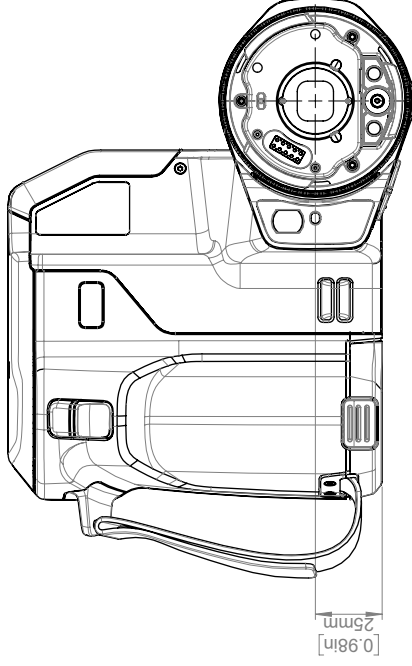
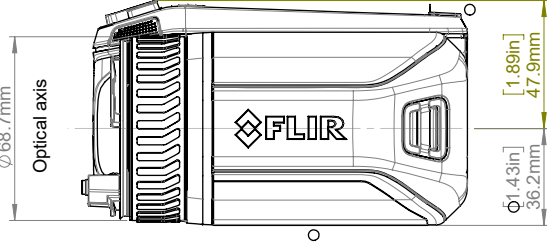
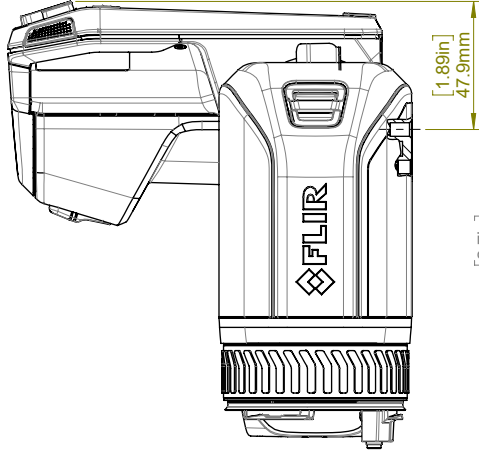
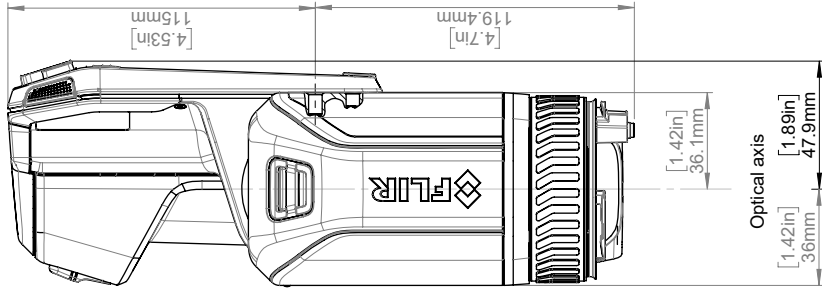
- T300238; Macro lens 2.0x with case
- T300095; IR lens, f=70 mm (6°) with case
- T131171ACC; Remote operation button
- T199300ACC; Battery
- T199347ACC; Hard transport case for FLIR T8xx, T5xx, and GF7x series
- T199601; Hand strap and neck strap
- T199610; Battery charger
- T300030; Option, No radio
- T911997; Tripod
- T911998; HDMI 2-port video splitter
- T300369; Mounting kit (FLIR T5xx, T8xx, Exx)
- T300493ACC; Industrial protective lens window
- T850105; FLIR Inspection Route - Camera Option
- T850111; Option, Dual streaming
- T130337ACC; Calibration target
- T911630ACC; Power supply for camera, 15 W/3 A
- T911633ACC; Power supply for battery charger
- T911705ACC; USB Type-C to USB Type-C cable (USB 2.0 standard), 1.0 m
- T911706ACC; Car adapter 12 V
- T911845ACC; USB Type-C to HDMI and PD adapter
- T911846ACC; USB 2.0 A to USB Type-C with Power supply
- T911940ACC; USB 2.0 A to USB Type-C cable, 1.0 m
- T300437ACC; Lens case
- T199589; IR lens, f=17 mm (24°) with case
- T199588; IR lens, f=29 mm (14°) with case
- T199590; IR lens, f=10 mm (42°) with case
- T198495; Pouch

- T197771ACC; Bluetooth Headset
- T300244; FLIR Route Creator Plugin for FLIR Thermal Studio Pro, 1 Year Subscription
- T300439; FLIR Route Creator Plugin for FLIR Thermal Studio Pro, Perpetual license
- T300342; FLIR Screen-EST, Perpetual license
- T300243; FLIR Thermal Studio Pro, 1 Year Subscription
- T300083; FLIR Thermal Studio Pro, Perpetual license
- T300341; FLIR Thermal Studio Standard, 1 Year Subscription
- T300258; FLIR Thermal Studio Standard, Perpetual license
- 4232535; FLIR Research Studio, Professional Edition - 1 Year Subscription (online activation)
- 4232556; FLIR Research Studio, Professional Edition - Perpetual License (online activation)
- 4232590; FLIR Research Studio, Professional Edition - Perpetual License (USB dongle)
- 4232557; FLIR Research Studio, Professional Edition - USB dongle only
- 4220499; FLIR Research Studio, Standard Edition - 1 Year Subscription (online activation)
- 4220500; FLIR Research Studio, Standard Edition - Perpetual License (online activation)
- 4220646; FLIR Research Studio, Standard Edition - Perpetual License (USB dongle)
- 24971-010; FLIR Research Studio, Standard Edition - USB dongle only
- T198696; FLIR ResearchIR Max 4 (hardware sec. dev.)
- T199013; FLIR ResearchIR Max 4 (printed license key)
- T199043; FLIR ResearchIR Max 4 Upgrade (printed license key)
- 4232591; FLIR ResearchIR to Research Studio, Professional Edition - 1 Year License Upgrade

[Lásd a következő oldalt]



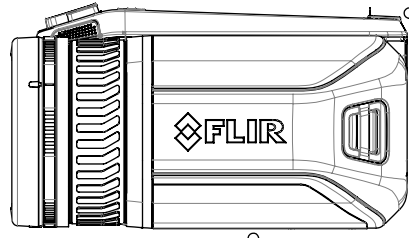
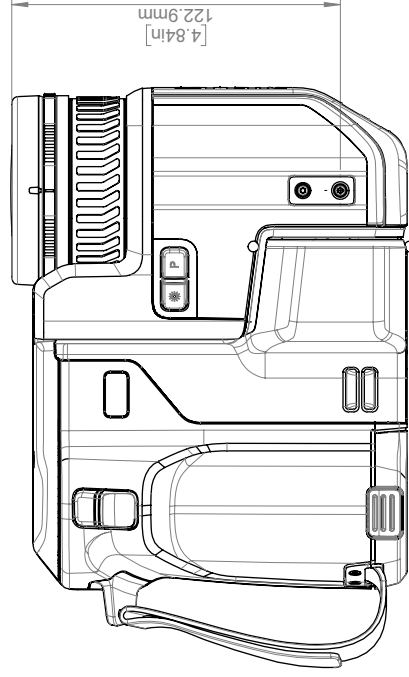
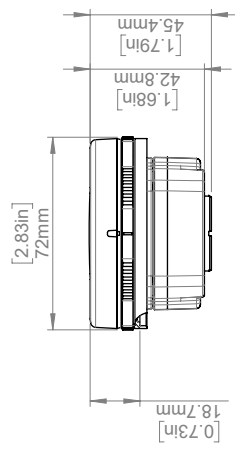
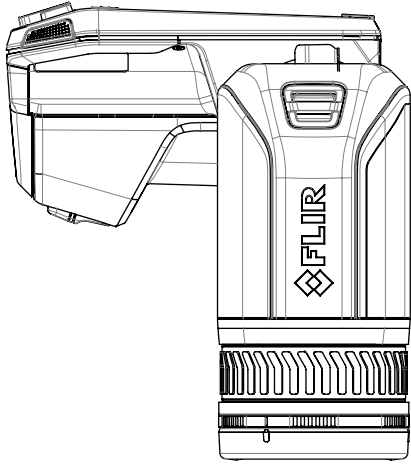
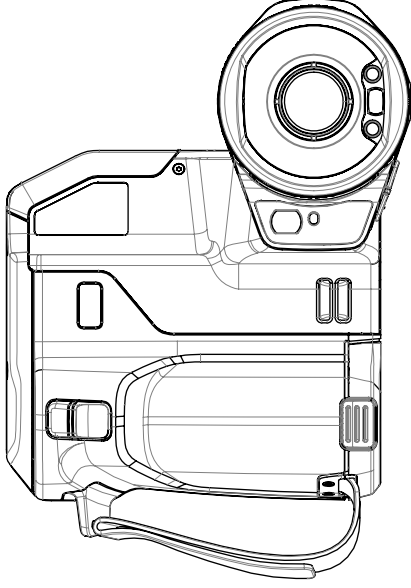
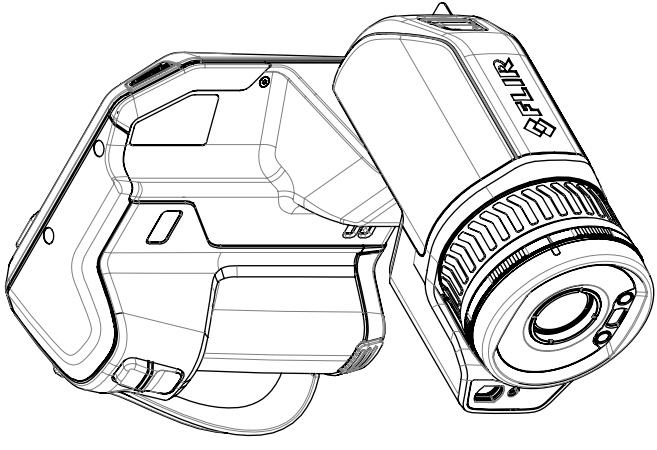
# Camera housing



© 2016, FLIR Systems, Inc. All rights reserved worldwide. No part of this drawing may be reproduced, stored in a retrieval system, or transmitted in any form, or by any means, electronic, mechanical, photocopying, recording, or otherwise, without written permission from FLIR Systems, Inc. Specifications subject to change without further notice. Dimensions are based on nominal values. Products may be subject to regional market considerations. License procedures may apply. Product may be subject to US Export Regulations. Please refer to exportquestions@flir.com with any questions. Diversion contrary to US law is prohibited.

Modified 2020-01-14 Denomination	Check JOHE	Drawn by R&D Instruments	FLIR
Size A3			Sheet 1(4)
Scale 1:2			Rev B
Drawing No. T129991			
Basic dimensions FLIR T5xx			

Camera with Lens IR f=10mm (42°)  
 Camera with Lens IR f=17mm (24°)  
 Camera with Lens IR f=29mm (14°)  
 Camera with Lens IR Close-up 2x

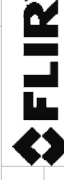


For additional dimensions see page 1

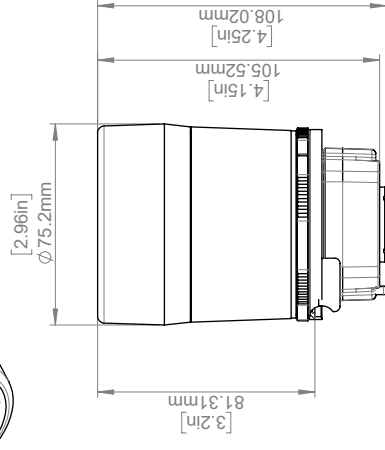
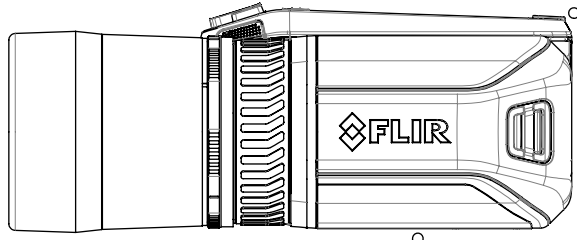
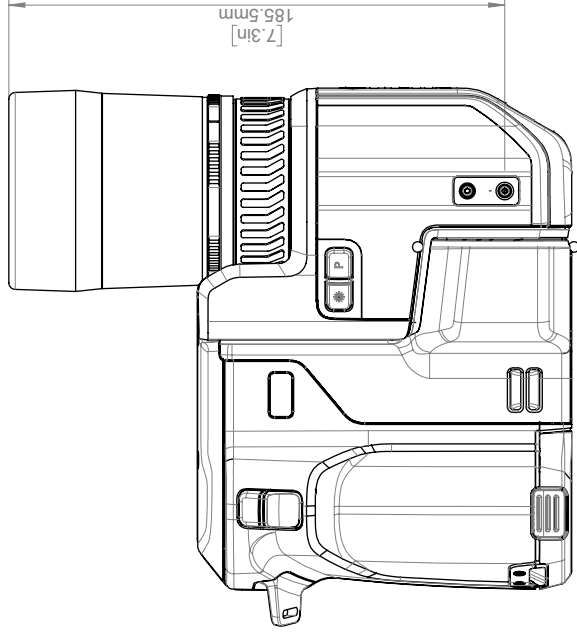
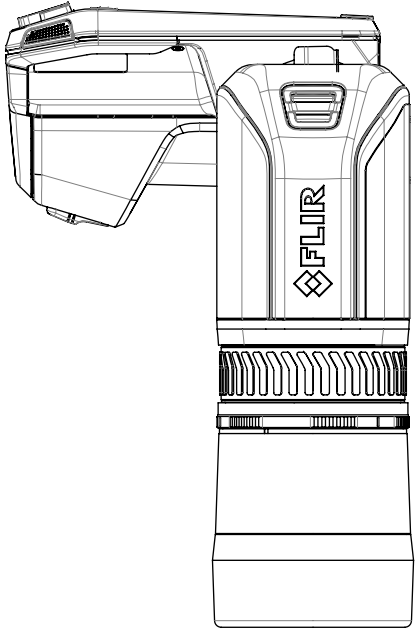
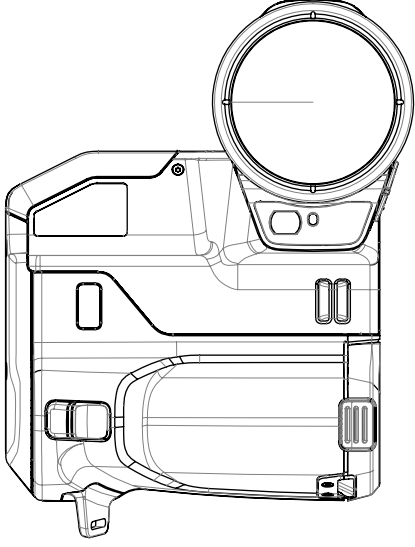
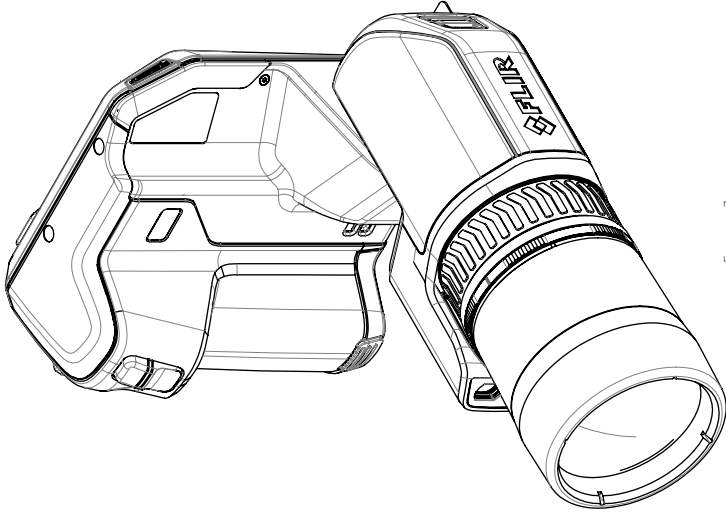
Modified 2020-01-14  
 Denomination  
 Check JOHE  
 Drawn by R&D Instruments

Size A3  
 Scale 1:5  
 Sheet 2(4)  
 Drawing No. T129991  
 Rev. B

Basic dimensions FLIR T5xx



# Camera with Lens IR f=70mm (6°)



For additional dimensions see page 1

Modified 2020-01-14 Denomination	Check JOHE	Drawn by R&D Instruments	Size A3	Sheet 3(4)	Rev B
Basic dimensions FLIR T5xx			Scale 1:5	Drawing No. T129991	

A megfelelőségi nyilatkozat teljes szövege az alábbi internetcímen érhető el:  
<http://support.flir.com/resources/y43u>.



---

**Website**

<http://www.flir.com>

**Customer support**

<http://support.flir.com>

**Copyright**

© 2022, FLIR Systems, Inc. All rights reserved worldwide.

**Disclaimer**

Specifications subject to change without further notice. Models and accessories subject to regional market considerations. License procedures may apply. Products described herein may be subject to US Export Regulations. Please refer to [exportquestions@flir.com](mailto:exportquestions@flir.com) with any questions.

Publ. No.: T810463  
Release: AF  
Commit: 84055  
Head: 84157  
Language: hu-HU  
Modified: 2022-03-16  
Formatted: 2022-03-17