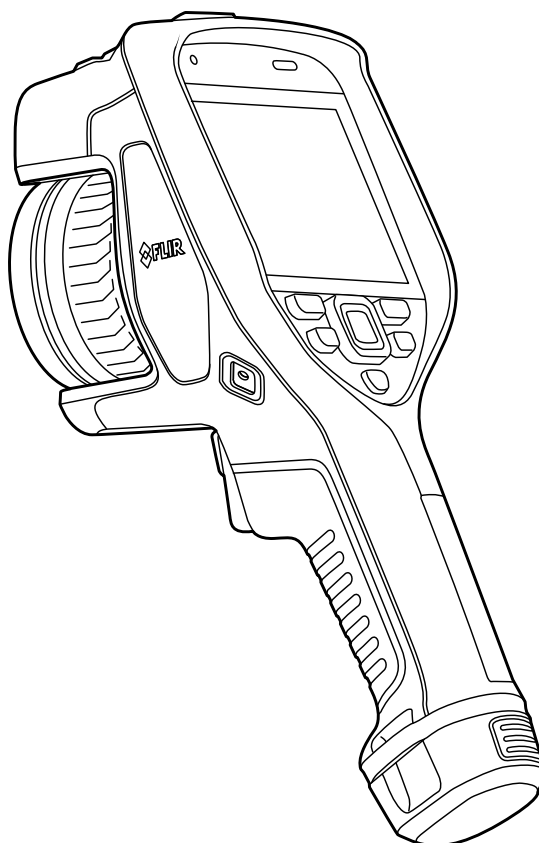


Műszaki adatok FLIR Exx sorozat



Tartalomjegyzék

1	Általános	1
1.1	Online látószög-kalkulátor.....	1
1.2	Megjegyzés a műszaki adatokhoz.....	1
1.3	Megjegyzés az irányadó változatról.....	1
2	Műszaki adatok	2
2.1	FLIR E54 24°.....	3
2.2	FLIR E76 14°.....	10
2.3	FLIR E76 24°.....	17
2.4	FLIR E76 42°.....	24
2.5	FLIR E76 42° + 14°.....	31
2.6	FLIR E76 24° + 14°.....	38
2.7	FLIR E76 24° + 42°.....	45
2.8	FLIR E76 24° + 14° & 42°.....	52
2.9	FLIR E86 14°.....	59
2.10	FLIR E86 24°.....	66
2.11	FLIR E86 42°.....	73
2.12	FLIR E86 42° + 14°.....	80
2.13	FLIR E86 24° + 14°.....	87
2.14	FLIR E86 24° + 42°.....	94
2.15	FLIR E86 24° + 14° & 42°.....	101
2.16	FLIR E96 14°.....	108
2.17	FLIR E96 24°.....	115
2.18	FLIR E96 42°.....	122
2.19	FLIR E96 42° + 14°.....	129
2.20	FLIR E96 24° + 14°.....	136
2.21	FLIR E96 24° + 42°.....	143
2.22	FLIR E96 24° + 14° & 42°.....	150
3	Műszaki rajzok	157
4	CE megfeleléségi nyilatkozat	159

1.1 Online látószög-kalkulátor

Kérjük, látogassa meg a <http://support.flir.com> weboldalt, és kattintson a fényképező-gép-sorozat képére, hogy megjelenítse az összes lencse-kamera kombináció látószög-táblázatait.

1.2 Megjegyzés a műszaki adatokhoz

A FLIR Systems fenntartja a jogot a műszaki adatok előzetes értesítés nélküli megváltoztatására. A legújabb változtatásokat ellenőrizze a <http://support.flir.com> weboldalon.

1.3 Megjegyzés az irányadó változatról

Ezen kiadvány hivatalos verziója angol nyelvű. A fordítási hibákból eredő eltérések esetén az angol nyelvű szöveg a mérvadó. Minden későbbi módosítás először az angol nyelvű változatban jelenik meg.

2.1 FLIR E54 24°

P/N: 84512-1201

Rev.: 83141

Képkötés és optikai adatok	
Infravörös felbontás	320 × 240 képpont
NETD	< 40 mK +30 °C esetén
Látószög	24° × 18°
Minimális fókusztávolság	0,15 m
Minimális fókusztávolság MSX funkcióval	0,5 m
Fókusz	17 mm
Térbeli felbontás (IFOV)	1,31 mrad/képpont
Lencse azonosítása	Automatikus
F-szám	1,3
Képfrekvencia	30 Hz
Fókusz	Manuális
Látószög egyezése	Igen
Digitális nagyítás	1–4x folyamatos
Érzékelő adatai	
Gyűjtősíkú képérzékelő/spektrumtartomány	Nem hűtött mikrobolométer/7,5–14 μm
Érzékelőköz	17 μm
Kép megjelenítése	
Felbontás	640 × 480 képpont (VGA)
Felületi fényerő (cd/m ²)	400
Képernyő mérete	4 hüvelyk
Betekintési szög	80°
Színmélység (bit)	24
Képméretarány	4:3
Automatikus elforgatás	Igen
Érintőképernyő	Optikailag kötött PCAP
Megjelenítési technológia	IPS
Fedőüveg anyaga	Dragontrail®
Programozható gombok	1
Kereső	Nem
Képbeállítás	<ul style="list-style-type: none"> • Automatikus • Automatikus maximum • Automatikus minimum • Manuális
Képmegjelenítési módok	
Infravörös kép	Igen
Vizuális kép	Igen
Termikus fúzió	Nem
MSX	Igen

Képmegjelenítési módok	
Kép a képen	Középre helyezett infravörös terület a vizuális képen
Galéria	Igen
Mérés	
Kamera hőmérséklet-tartománya	<ul style="list-style-type: none"> • -20 – 120 °C • 0 – 650°C
Tárgyhőmérsékleti tartomány és pontosság (környezeti hőmérséklethez) 15 – 35°C	<ul style="list-style-type: none"> • Tartomány -20 – 120 °C: <ul style="list-style-type: none"> ◦ -20 – 100 °C ±2 °C ◦ 100 – 120°C ±2% • Tartomány 0 – 650°C: <ul style="list-style-type: none"> ◦ 0 – 100 °C ±2 °C ◦ 100 – 650°C ±2%
Vizsgálati mód	
FLIR vizsgálati útvonal	Engedélyezve a kamerán
Méréselemzés	
Pontmérő	3 élő módban
Terület	1 élő módban
Automatikus hő-/hidegkeresés	Automatikus maximum/minimum jelölők a területen belül
Előre beállított mérések	<ul style="list-style-type: none"> • Nincs mérés • Középpont • Forró pont • Hideg pont • 3 pont • Legmelegebb pont - Pont
Hőmérséklet-különbség	Igen: előbeállításként (Legmelegebb pont - Pont)
Referencia-hőmérséklet	Igen: előnézet módban
Emissziós korrekció	Igen: 0,01 és 1,0 között változó, vagy az anyaglisztából választva
Mérési korrekciók	Igen
Külső optika/ablak korrekciója	Igen
Riasztás	
Színriasztás (izoterma)	<ul style="list-style-type: none"> • Felett • Alatt • Időköz • Kondenzáció (nedvesség/páratartalom/harmatpont) • Szigetelés
Mérési funkció riasztás	Hallható/látható riasztások (felett/alatt)
Beállítás	
Színpaletták	<ul style="list-style-type: none"> • Arctic • White hot • Black hot • Iron • Lava • Rainbow • Rainbow HC
Beállítási parancsok	Mértékegységek, nyelv, dátum és idő formátumának helyi adaptációja
Nyelvek	21

Szervizfunkciók	
Kamera szoftverének frissítése	USB-kábel vagy SD-kártya használatával
Képek tárolása	
Adathordozó	<ul style="list-style-type: none"> Cserélhető tárhely: SD-kártya (8 GB) FLIR Ignite Felhőalapú szolgáltatások (Wi-Fi-vel)
Távoli működtetés	USB-kábel vagy Wi-Fi használatával
Kép fájlformátuma	Szabványos JPEG, a mérési adatokat is tartalmazza. Csak infravörös mód
Megjegyzések a képekhez	
Hang	60 másodperces a beépített mikrofon és hangszóró (és Bluetooth) segítségével, állóképeken és videókon
Szöveg	Szöveg előre meghatározott listából vagy az érintőképernyő billentyűzetének segítségével
Látható kép megjegyzés	Igen
Képvázlat	Igen: csak infravörös képeken
Vázlat	Érintőképernyőről
METERLiNK	Vezeték nélküli csatlakozás (Bluetooth): FLIR mérőműszerek METERLiNK eszközzel
Íránytű	Igen
Lézeres távolságmérési adatok	Nem
Területmérési adatok	Nem
GPS	Igen: a helyszín adatai a beépített GPS modulból automatikusan hozzáadódnak minden állóképhez és a videofelvétel első képkockájához
Videofelvétel a kamerában	
Radiometrikus infravörös videorögzítés	RTRR (.csq)
Nem radiometrikus infravörös videorögzítés	H.264 memóriakártyára
Vizuális videorögzítés	H.264 memóriakártyára
Videojelfolyam	
Radiometrikus infravörös videostreamelés (tömörített)	UVC-n keresztül
Nem radiometrikus videostreamelés (tömörített: infravörös, MSX, vizuális, Kép a képen)	<ul style="list-style-type: none"> H.264 (AVC) RTSP-n keresztül (Wi-Fi) MPEG4 RTSP-n keresztül (Wi-Fi) MJPEG UVC-n vagy RTSP-n keresztül (Wi-Fi)
Vizuális videojelfolyam	Igen
Digitális kamera	
Felbontás	5 MP LED-es világítással
Fókusz	Fix
Látószög	53° × 41°
Videolámpa	Beépített LED-es világítás
Lézermutató	
Lézermutató	Igen

Adatkommunikációs csatlófelületek	
Csatlófelületek	USB 2.0, Bluetooth, Wi-Fi, DisplayPort
METERLiNK/Bluetooth	Kommunikáció headsettel és külső érzékelőkkel
Wi-Fi	Egyenrangú (<i>ad hoc</i>) vagy infrastruktúra (hálózat)
Audio	Mikrofon és hangszóró a képekhez fűzött beszédhangos megjegyzésekhez
USB	USB-C: adatátvitel/videojel/áramellátás
USB-szabvány	Nagy sebességű USB 2.0
Videó kiadása	DisplayPort
Videócsatlakozó típusa	DisplayPort USB-C csatlakozón keresztül
Felhőalapú szolgáltatások	FLIR Ignite Felhőalapú szolgáltatások
Rádió	
Működési frekvencia	Bluetooth + EDR/LE: 2402–2480 MHz WLAN 2,4 GHz: 2412–2462 MHz WLAN 5 GHz: 5150–5350 MHz (DFS: csak másodlagos módban) Vegye figyelembe, hogy az 5150–5350 MHz-es frekvenciasáv kizárólag beltéren használható. Lásd a nemzeti szabályozásokat.
RF kimenet (EIRP)	Bluetooth + EDR/LE: < 10 dBm WLAN: < 17 dBm
Antenna	Beépített PIFA antenna (erősítés: maximum 1,4 dBi)
Tápellátási rendszer	
Akkumulátor típusa	Újratölthető Li-ion akkumulátor
Akkumulátor feszültsége	3,6 V
Akkumulátor működési ideje	> 2,5 óra 25 °C-on és tipikus használat mellett
Töltési rendszer	Kamerában (AC adapter vagy 12 V járműből) vagy két csatlakozónyílással ellátott töltő
Töltési idő (két akkumulátorhelyes töltő használatával)	2,5 óra a kapacitás 90%-ára, töltöttségi állapot LED-es kijelzése
Töltési hőmérséklet	0 °C és +45 °C között, kivéve a koreai piacot: +10 °C és +45 °C között
Működés külső táplálással	Hálózati adapter, 90–260 V AC (50/60 Hz) vagy 12 V járműből (opcionális kábel szabványos csatlakozódugóval)
Energiagazdálkodás	Automatikus leállítás és alvó üzemmód
Környezeti adatok	
Működési hőmérséklet tartománya	-15 – +50°C
Tárolási hőmérséklet tartománya	-40 – +70°C
Páratartalom (működéshez és tároláshoz)	IEC 60068-2-30/24 óra/95%-os relatív páratartalom, 25–40 °C/két ciklus
EMC	<ul style="list-style-type: none"> • ETSI EN 301 489-1 (rádió) • ETSI EN 301 489-17 • EN 61000-6-2 (védettség) • EN 61000-6-3 (kibocsátás) • FCC 47 CFR 15. B rész, B osztály (kibocsátás)

Környezeti adatok	
Rádióspektrum	<ul style="list-style-type: none"> • ETSI EN 300 328 • ETSI EN 301 893 • FCC 47 CFR 15. C rész • FCC 47 CFR 15. E rész
Érintésvédelmi besorolás	IP 54 (IEC 60529)
Ütődés	25 g (IEC 60068-2-27)
Rezgéstűrés	2 g (IEC 60068-2-6)
Leesés	2 m-re tervezve
Biztonság	Kamera: <ul style="list-style-type: none"> • IEC/EN 60950-1, IEC/EN 62368-1 Tápegység: <ul style="list-style-type: none"> • IEC/EN 62368-1 • CSA/UL/KC/SAA/PSE 60950-1
Megfelelőségi nyilatkozat	Lásd: https://support.flir.com/resources/DoC
Fizikai adatok	
Tömeg (akkumulátorral)	1 kg
Méret (H x Sz x M)	278,4x116,1x113,1 mm
Akkumulátor tömege	140 g
Akkumulátor mérete (H x Sz x M)	150x46x55 mm
Állványcsatlakozó	UNC 1/4"-20
Burkolat anyaga	PCABS TPE borítással, magnézium
Szín	Fekete
Garancia és szerviz	
Garancia	http://www.flir.com/warranty/

Szállítási információ	
Csomagolás, típusa	Kartondoboz
Csomagolás, tartalom	<ul style="list-style-type: none"> • Akkumulátor (2 db) • Akkumulátortöltő • FLIR Thermal Studio Starter • I. kiegészítő doboz: <ul style="list-style-type: none"> ◦ Nyomtatott dokumentáció ◦ SD-memóriakártya (8 GB) ◦ Tápegység az akkumulátortöltőhöz ◦ Tápegység, 15 W/3 A ◦ USB 2.0 A – USB-C kábel, 1,0 m ◦ USB-C – HDMI adapter, UH311 szabványos specifikáció ◦ USB-C – USB-C kábel (USB 2.0 szabvány), 1,0 m • II. kiegészítő doboz: <ul style="list-style-type: none"> ◦ Akasztópánt a kamerához ◦ Csuklópánt ◦ Első lencsevédő ◦ III. kiegészítő doboz: <ul style="list-style-type: none"> – Csavarok – Első lencsevédő rögzítő – Kézipánt konzol, bal – Kézipánt konzol, jobb – T10-es imbuszkulcs ◦ Karabiner kampó ◦ Kézipánt ◦ Lencsevédő pánt • Infravörös kamera lencsével • Kemény hordtáska • Lencsevédő, első
Csomagolás, tömeg	5,4 kg
Csomagolás, méret	500×190×370 mm
EAN-13	4743254004733
UPC-12	845188022730
Származási ország	Észtország

Kellékek és tartozékok:

- T131171ACC; Remote operation button
- T300030; Option, No radio
- T911997; Tripod
- T911998; HDMI 2-port video splitter
- T300369; Mounting kit (FLIR T5xx, T8xx, Exx)
- T300493ACC; Industrial protective lens window
- T850111; Option, Dual streaming
- T199330ACC; Battery
- T199346ACC; Hard transport case for FLIR Exx series
- T199425ACC; Battery charger
- T199557ACC; Accessory Box II
- T911630ACC; Power supply for camera, 15 W/3 A
- T911633ACC; Power supply for battery charger
- T911689ACC; Pouch for FLIR E-series
- T911705ACC; USB Type-C to USB Type-C cable (USB 2.0 standard), 1.0 m
- T911706ACC; Car adapter 12 V
- T911845ACC; USB Type-C to HDMI and PD adapter
- T911846ACC; USB 2.0 A to USB Type-C with Power supply
- T911940ACC; USB 2.0 A to USB Type-C cable, 1.0 m
- T197771ACC; Bluetooth Headset

- T300244; FLIR Route Creator Plugin for FLIR Thermal Studio Pro, 1 Year Subscription
- T300439; FLIR Route Creator Plugin for FLIR Thermal Studio Pro, Perpetual license
- T300342; FLIR Screen-EST, Perpetual license
- T300243; FLIR Thermal Studio Pro, 1 Year Subscription
- T300083; FLIR Thermal Studio Pro, Perpetual license
- T300341; FLIR Thermal Studio Standard, 1 Year Subscription
- T300258; FLIR Thermal Studio Standard, Perpetual license
- 4232535; FLIR Research Studio, Professional Edition - 1 Year Subscription (online activation)
- 4232556; FLIR Research Studio, Professional Edition - Perpetual License (online activation)
- 4232590; FLIR Research Studio, Professional Edition - Perpetual License (USB dongle)
- 4232557; FLIR Research Studio, Professional Edition - USB dongle only
- 4220499; FLIR Research Studio, Standard Edition - 1 Year Subscription (online activation)
- 4220500; FLIR Research Studio, Standard Edition - Perpetual License (online activation)
- 4220646; FLIR Research Studio, Standard Edition - Perpetual License (USB dongle)
- 24971-010; FLIR Research Studio, Standard Edition - USB dongle only
- T198696; FLIR ResearchIR Max 4 (hardware sec. dev.)
- T199013; FLIR ResearchIR Max 4 (printed license key)
- T199043; FLIR ResearchIR Max 4 Upgrade (printed license key)
- 4232591; FLIR ResearchIR to Research Studio, Professional Edition - 1 Year License Upgrade

2.2 FLIR E76 14°

P/N: 78511-1101

Rev.: 83141

Képkötés és optikai adatok	
Infravörös felbontás	320 × 240 képpont
UltraMax (szuperfelbontás)	Igen
NETD	< 50 mK +30 °C esetén
Látószög	14° × 10°
Minimális fókusztávolság	1,0 m
Minimális fókusztávolság MSX funkcióval	1,0 m
Fókusztávolság	29 mm
Térbeli felbontás (IFOV)	0,75 mrad/képpont
Elérhető extra lencsék	<ul style="list-style-type: none"> • 42° (automatikusan kalibrált) • 24° (automatikusan kalibrált)
Lencse azonosítása	Automatikus
F-szám	1,5
Képfrekvencia	30 Hz
Fókusz	<ul style="list-style-type: none"> • Folyamatos LDM • Egyszeri LDM • Egyszeri kontraszt • Manuális
Látószög egyezése	Igen
Digitális nagyítás	1–4× folyamatos
Érzékelő adatai	
Gyűjtősíkú képérzékelő/spektrumtartomány	Nem hűtött mikrobolométer/7,5–14 µm
Érzékelőköz	17 µm
Kép megjelenítése	
Felbontás	640 × 480 képpont (VGA)
Felületi fényerő (cd/m ²)	400
Képernyő mérete	4 hüvelyk
Betekintési szög	80°
Színmélység (bit)	24
Képméretarány	4:3
Automatikus elforgatás	Igen
Érintőképernyő	Optikailag kötött PCAP
Megjelenítési technológia	IPS
Fedőüveg anyaga	Dragontrail®
Programozható gombok	1
Kereső	Nem
Képbeállítás	<ul style="list-style-type: none"> • Automatikus • Automatikus maximum • Automatikus minimum • Manuális

Képmegjelenítési módok	
Infravörös kép	Igen
Vizuális kép	Igen
Termikus fúzió	Nem
MSX	Igen
Kép a képben	Méretezhető és mozgatható
Galéria	Igen
Mérés	
Kamera hőmérséklet-tartománya	<ul style="list-style-type: none"> • -20 – 120 °C • 0 – 650°C • Opcionálisan 300 és 1000 °C között
Tárgyhőmérsékleti tartomány és pontosság (környezeti hőmérséklethez) 15 – 35°C	<ul style="list-style-type: none"> • Tartomány -20 – 120 °C: <ul style="list-style-type: none"> ◦ -20 – 100 °C ±2 °C ◦ 100 – 120°C ±2% • Tartomány 0 – 650°C: <ul style="list-style-type: none"> ◦ 0 – 100 °C ±2 °C ◦ 100 – 650°C ±2% • Opcionálisan 300 és 1000 °C között ±2%
Vizsgáló mód	
FLIR vizsgáló út vonal	Engedélyezve a kamerán
Méréselemzés	
Pontmérő	3 élő módban
Terület	3 élő módban
Automatikus hő-/hidegkeresés	Automatikus maximum/minimum jelölők a területen belül
Előre beállított mérések	<ul style="list-style-type: none"> • Nincs mérés • Középpont • Forró pont • Hideg pont • Felhasználói előbeállítás 1 • Felhasználói előbeállítás 2
Hőmérséklet-különbség	Igen
Referencia-hőmérséklet	Igen
Emissziós korrekció	Igen: 0,01 és 1,0 között változó, vagy az anyaglisztából választva
Mérési korrekciók	Igen
Külső optika/ablak korrekciója	Igen
Riasztás	
Színriasztás (izoterma)	<ul style="list-style-type: none"> • Felett • Alatt • Időköz • Kondenzáció (nedvesség/páratartalom/harmatpont) • Szigetelés
Mérési funkció riasztás	Hallható/látható riasztások (felett/alatt) bármelyik kiválasztott mérési funkcionál

Beállítás	
Színpaletták	<ul style="list-style-type: none"> • Arctic • White hot • Black hot • Iron • Lava • Rainbow • Rainbow HC
Beállítási parancsok	Mértékegységek, nyelv, dátum és idő formátumának helyi adaptációja
Nyelvek	21
Szervizfunkciók	
Kamera szoftverének frissítése	USB-kábel vagy SD-kártya használatával
Képek tárolása	
Adathordozó	<ul style="list-style-type: none"> • Cserélhető tárhely: SD-kártya (8 GB) • FLIR Ignite Felhőalapú szolgáltatások (Wi-Fi-vel)
Gyorsított felvétel (rendszeres időközönkénti mentés)	Nem
Távoli működtetés	USB-kábel vagy Wi-Fi használatával
Kép fájlformátuma	Szabványos JPEG, a mérési adatokat is tartalmazza. Csak infravörös mód
Megjegyzések a képekhez	
Hang	60 másodperces a beépített mikrofon és hangszóró (és Bluetooth) segítségével, állóképeken és videókon
Szöveg	Szöveg előre meghatározott listából vagy az érintőképernyő billentyűzetének segítségével
Látható kép megjegyzés	Igen
Képvázlat	Igen: csak infravörös képeken
Vázlat	Érintőképernyőről
METERLiNK	Vezeték nélküli csatlakozás (Bluetooth): FLIR mérőműszerek METERLiNK eszközzel
Íránytű	Igen
Lézeres távolságmérési adatok	Igen
Területmérési adatok	Nem
GPS	Igen: a helyszín adatai a beépített GPS modulból automatikusan hozzáadódnak minden állóképhez és a videofelvétel első képkockájához
Videofelvétel a kamerában	
Radiometrikus infravörös videorögzítés	RTRR (.csq)
Nem radiometrikus infravörös videorögzítés	H.264 memóriakártyára
Vizuális videorögzítés	H.264 memóriakártyára
Videójelfolyam	
Radiometrikus infravörös videostreamelés (tömörített)	UVC-n keresztül
Nem radiometrikus videostreamelés (tömörített: infravörös, MSX, vizuális, Kép a képen)	<ul style="list-style-type: none"> • H.264 (AVC) RTSP-n keresztül (Wi-Fi) • MPEG4 RTSP-n keresztül (Wi-Fi) • MJPEG UVC-n vagy RTSP-n keresztül (Wi-Fi)
Vizuális videójelfolyam	Igen

Digitális kamera	
Felbontás	5 MP LED-es világítással
Fókusz	Fix
Látószög	53° × 41°
Videolámpa	Beépített LED-es világítás
Lézermutató	
Lézeres irányítás	A pozíció automatikusan megjelenik az infravörös képen
Lézeres távolságmérő	Az adott célra kijelölt gombbal aktiválható
Lézer	2. osztály, 0,05–40 m ±1%-a a mérési távolságnak
Adatkommunikációs csatolófelületek	
Csatolófelületek	USB 2.0, Bluetooth, Wi-Fi, DisplayPort
METERLiNK/Bluetooth	Kommunikáció headsettel és külső érzékelőkkel
Wi-Fi	Egyenrangú (<i>ad hoc</i>) vagy infrastruktúra (hálózat)
Audio	Mikrofon és hangszóró a képekhez fűzött beszédhangos megjegyzésekhez
USB	USB-C: adatátvitel/videojel/áramellátás
USB-szabvány	Nagy sebességű USB 2.0
Videó kiadása	DisplayPort
Videócsatlakozó típusa	DisplayPort USB-C csatlakozón keresztül
Felhőalapú szolgáltatások	FLIR Ignite Felhőalapú szolgáltatások
Rádió	
Működési frekvencia	Bluetooth + EDR/LE: 2402–2480 MHz WLAN 2,4 GHz: 2412–2462 MHz WLAN 5 GHz: 5150–5350 MHz (DFS: csak másodlagos módban) Vegye figyelembe, hogy az 5150–5350 MHz-es frekvenciasáv kizárólag beltéren használható. Lásd a nemzeti szabályozásokat.
RF kimenet (EIRP)	Bluetooth + EDR/LE: < 10 dBm WLAN: < 17 dBm
Antenna	Beépített PIFA antenna (erősítés: maximum 1,4 dBi)
Tápellátási rendszer	
Akkumulátor típusa	Újratölthető Li-ion akkumulátor
Akkumulátor feszültsége	3,6 V
Akkumulátor működési ideje	> 2,5 óra 25 °C-on és tipikus használat mellett
Töltési rendszer	Kamerában (AC adapter vagy 12 V járműből) vagy két csatlakozónyílással ellátott töltő
Töltési idő (két akkumulátorhelyes töltő használatával)	2,5 óra a kapacitás 90%-ára, töltöttségi állapot LED-es kijelzése
Töltési hőmérséklet	0 °C és +45 °C között, kivéve a koreai piacot: +10 °C és +45 °C között
Működés külső táplálással	Hálózati adapter, 90–260 V AC (50/60 Hz) vagy 12 V járműből (opcionális kábel szabványos csatlakozódugóval)
Energiagazdálkodás	Automatikus leállítás és alvó üzemmód

Környezeti adatok	
Működési hőmérséklet tartománya	-15 – +50°C
Tárolási hőmérséklet tartománya	-40 – +70°C
Páratartalom (működéshez és tároláshoz)	IEC 60068-2-30/24 óra/95%-os relatív páratartalom, 25–40 °C/két ciklus
EMC	<ul style="list-style-type: none"> • ETSI EN 301 489-1 (rádió) • ETSI EN 301 489-17 • EN 61000-6-2 (védelem) • EN 61000-6-3 (kibocsátás) • FCC 47 CFR 15. B rész, B osztály (kibocsátás)
Rádióspektrum	<ul style="list-style-type: none"> • ETSI EN 300 328 • ETSI EN 301 893 • FCC 47 CFR 15. C rész • FCC 47 CFR 15. E rész
Érintésvédelmi besorolás	IP 54 (IEC 60529)
Ütődés	25 g (IEC 60068-2-27)
Rezgéstűrés	2 g (IEC 60068-2-6)
Leesés	2 m-re tervezve
Biztonság	<p>Kamera:</p> <ul style="list-style-type: none"> • IEC/EN 60950-1, IEC/EN 62368-1 <p>Tápegység:</p> <ul style="list-style-type: none"> • IEC/EN 62368-1 • CSA/UL/KC/SAA/PSE 60950-1
Megfelelőségi nyilatkozat	Lásd: https://support.flir.com/resources/DoC
Fizikai adatok	
Tömeg (akkumulátorral)	1 kg
Méret (H × Sz × M)	278,4×116,1×113,1 mm
Akkumulátor tömege	140 g
Akkumulátor mérete (H × Sz × M)	150×46×55 mm
Állványcsatlakozó	UNC ¼"-20
Burkolat anyaga	PCABS TPE borítással, magnézium
Szín	Fekete
Garancia és szerviz	
Garancia	http://www.flir.com/warranty/

Szállítási információ	
Csomagolás, típusa	Kartondoboz
Csomagolás, tartalom	<ul style="list-style-type: none"> • Akkumulátor (2 db) • Akkumulátortöltő • FLIR Thermal Studio Starter • I. kiegészítő doboz: <ul style="list-style-type: none"> ◦ Nyomtatott dokumentáció ◦ SD-memóriakártya (8 GB) ◦ Tápegység az akkumulátortöltőhöz ◦ Tápegység, 15 W/3 A ◦ USB 2.0 A – USB-C kábel, 1,0 m ◦ USB-C – HDMI adapter, UH311 szabványos specifikáció ◦ USB-C – USB-C kábel (USB 2.0 szabvány), 1,0 m • II. kiegészítő doboz: <ul style="list-style-type: none"> ◦ Akasztópánt a kamerához ◦ Csuklópánt ◦ Első lencsevédő ◦ III. kiegészítő doboz: <ul style="list-style-type: none"> – Csavarok – Első lencsevédő rögzítő – Kézipánt konzol, bal – Kézipánt konzol, jobb – T10-es imbuszkulcs ◦ Karabiner kampó ◦ Kézipánt ◦ Lencsevédő pánt • Infravörös kamera lencsével • Kemény hordtáska • Lencsevédő, első • Lencsevédő, első és hátsó (csak extra lencsékhez)
Csomagolás, tömeg	5,8 kg
Csomagolás, méret	500 × 190 × 370 mm (19,7 × 7,5 × 14,6 hüvelyk)
EAN-13	4743254004597
UPC-12	845188022594
Származási ország	Észtország

Kellékek és tartozékok:

- T131171ACC; Remote operation button
- T300030; Option, No radio
- T911997; Tripod
- T911998; HDMI 2-port video splitter
- T300369; Mounting kit (FLIR T5xx, T8xx, Exx)
- T300493ACC; Industrial protective lens window
- T850111; Option, Dual streaming
- T130337ACC; Calibration target
- T199330ACC; Battery
- T199346ACC; Hard transport case for FLIR Exx series
- T199425ACC; Battery charger
- T199557ACC; Accessory Box II
- T199559; High temperature option, +300 to +1000°C
- T911630ACC; Power supply for camera, 15 W/3 A
- T911633ACC; Power supply for battery charger
- T911689ACC; Pouch for FLIR E-series
- T911705ACC; USB Type-C to USB Type-C cable (USB 2.0 standard), 1.0 m
- T911706ACC; Car adapter 12 V
- T911845ACC; USB Type-C to HDMI and PD adapter
- T911846ACC; USB 2.0 A to USB Type-C with Power supply

-
- T911940ACC; USB 2.0 A to USB Type-C cable, 1.0 m
 - T300437ACC; Lens case
 - T199589; IR lens, f=17 mm (24°) with case
 - T199588; IR lens, f=29 mm (14°) with case
 - T199590; IR lens, f=10 mm (42°) with case
 - T197771ACC; Bluetooth Headset
 - T300244; FLIR Route Creator Plugin for FLIR Thermal Studio Pro, 1 Year Subscription
 - T300439; FLIR Route Creator Plugin for FLIR Thermal Studio Pro, Perpetual license
 - T300342; FLIR Screen-EST, Perpetual license
 - T300243; FLIR Thermal Studio Pro, 1 Year Subscription
 - T300083; FLIR Thermal Studio Pro, Perpetual license
 - T300341; FLIR Thermal Studio Standard, 1 Year Subscription
 - T300258; FLIR Thermal Studio Standard, Perpetual license
 - 4232535; FLIR Research Studio, Professional Edition - 1 Year Subscription (online activation)
 - 4232556; FLIR Research Studio, Professional Edition - Perpetual License (online activation)
 - 4232590; FLIR Research Studio, Professional Edition - Perpetual License (USB dongle)
 - 4232557; FLIR Research Studio, Professional Edition - USB dongle only
 - 4220499; FLIR Research Studio, Standard Edition - 1 Year Subscription (online activation)
 - 4220500; FLIR Research Studio, Standard Edition - Perpetual License (online activation)
 - 4220646; FLIR Research Studio, Standard Edition - Perpetual License (USB dongle)
 - 24971-010; FLIR Research Studio, Standard Edition - USB dongle only
 - T198696; FLIR ResearchIR Max 4 (hardware sec. dev.)
 - T199013; FLIR ResearchIR Max 4 (printed license key)
 - T199043; FLIR ResearchIR Max 4 Upgrade (printed license key)
 - 4232591; FLIR ResearchIR to Research Studio, Professional Edition - 1 Year License Upgrade

2.3 FLIR E76 24°

P/N: 78512-1101

Rev.: 83141

Képkötés és optikai adatok	
Infravörös felbontás	320 × 240 képpont
UltraMax (szuperfelbontás)	Igen
NETD	< 40 mK +30 °C esetén
Látószög	24° × 18°
Minimális fókusztávolság	0,15 m
Minimális fókusztávolság MSX funkcióval	0,5 m
Fókusz	17 mm
Térbeli felbontás (IFOV)	1,31 mrad/képpont
Elérhető extra lencsék	<ul style="list-style-type: none"> • 42° (automatikusan kalibrált) • 14° (automatikusan kalibrált)
Lencse azonosítása	Automatikus
F-szám	1,3
Képfrekvencia	30 Hz
Fókusz	<ul style="list-style-type: none"> • Folyamatos LDM • Egyszeri LDM • Egyszeri kontraszt • Manuális
Látószög egyezése	Igen
Digitális nagyítás	1–4× folyamatos
Érzékelő adatai	
Gyűjtősíkú képérzékelő/spektrumtartomány	Nem hűtött mikrobolométer/7,5–14 μm
Érzékelőköz	17 μm
Kép megjelenítése	
Felbontás	640 × 480 képpont (VGA)
Felületi fényerő (cd/m ²)	400
Képernyő mérete	4 hüvelyk
Betekintési szög	80°
Színmélység (bit)	24
Képméretarány	4:3
Automatikus elforgatás	Igen
Érintőképernyő	Optikailag kötött PCAP
Megjelenítési technológia	IPS
Fedőüveg anyaga	Dragontrail®
Programozható gombok	1
Kereső	Nem
Képbeállítás	<ul style="list-style-type: none"> • Automatikus • Automatikus maximum • Automatikus minimum • Manuális

Képmegjelenítési módok	
Infravörös kép	Igen
Vizuális kép	Igen
Termikus fúzió	Nem
MSX	Igen
Kép a képben	Méretezhető és mozgatható
Galéria	Igen
Mérés	
Kamera hőmérséklet-tartománya	<ul style="list-style-type: none"> • -20 – 120 °C • 0 – 650°C • Opcionálisan 300 és 1000 °C között
Tárgyhőmérsékleti tartomány és pontosság (környezeti hőmérséklethez) 15 – 35°C	<ul style="list-style-type: none"> • Tartomány -20 – 120 °C: <ul style="list-style-type: none"> ◦ -20 – 100 °C ±2 °C ◦ 100 – 120°C ±2% • Tartomány 0 – 650°C: <ul style="list-style-type: none"> ◦ 0 – 100 °C ±2 °C ◦ 100 – 650°C ±2% • Opcionálisan 300 és 1000 °C között ±2%
Vizsgáló mód	
FLIR vizsgáló út vonal	Engedélyezve a kamerán
Méréselemzés	
Pontmérő	3 élő módban
Terület	3 élő módban
Automatikus hő-/hidegkeresés	Automatikus maximum/minimum jelölők a területen belül
Előre beállított mérések	<ul style="list-style-type: none"> • Nincs mérés • Középpont • Forró pont • Hideg pont • Felhasználói előbeállítás 1 • Felhasználói előbeállítás 2
Hőmérséklet-különbség	Igen
Referencia-hőmérséklet	Igen
Emissziós korrekció	Igen: 0,01 és 1,0 között változó, vagy az anyaglisztából választva
Mérési korrekciók	Igen
Külső optika/ablak korrekciója	Igen
Riasztás	
Színriasztás (izoterma)	<ul style="list-style-type: none"> • Felett • Alatt • Időköz • Kondenzáció (nedvesség/páratartalom/harmatpont) • Szigetelés
Mérési funkció riasztás	Hallható/látható riasztások (felett/alatt) bármelyik kiválasztott mérési funkcionál

Beállítás	
Színpaletták	<ul style="list-style-type: none"> • Arctic • White hot • Black hot • Iron • Lava • Rainbow • Rainbow HC
Beállítási parancsok	Mértékegységek, nyelv, dátum és idő formátumának helyi adaptációja
Nyelvek	21
Szervizfunkciók	
Kamera szoftverének frissítése	USB-kábel vagy SD-kártya használatával
Képek tárolása	
Adathordozó	<ul style="list-style-type: none"> • Cserélhető tárhely: SD-kártya (8 GB) • FLIR Ignite Felhőalapú szolgáltatások (Wi-Fi-vel)
Gyorsított felvétel (rendszeres időközönkénti mentés)	Nem
Távoli működtetés	USB-kábel vagy Wi-Fi használatával
Kép fájlformátuma	Szabványos JPEG, a mérési adatokat is tartalmazza. Csak infravörös mód
Megjegyzések a képekhez	
Hang	60 másodperces a beépített mikrofon és hangszóró (és Bluetooth) segítségével, állóképeken és videókon
Szöveg	Szöveg előre meghatározott listából vagy az érintőképernyő billentyűzetének segítségével
Látható kép megjegyzés	Igen
Képvázlat	Igen: csak infravörös képeken
Vázlat	Érintőképernyőről
METERLiNK	Vezeték nélküli csatlakozás (Bluetooth): FLIR mérőműszerek METERLiNK eszközzel
Íránytű	Igen
Lézeres távolságmérési adatok	Igen
Területmérési adatok	Nem
GPS	Igen: a helyszín adatai a beépített GPS modulból automatikusan hozzáadódnak minden állóképhez és a videofelvétel első képkockájához
Videofelvétel a kamerában	
Radiometrikus infravörös videorögzítés	RTRR (.csq)
Nem radiometrikus infravörös videorögzítés	H.264 memóriakártyára
Vizuális videorögzítés	H.264 memóriakártyára
Videójelfolyam	
Radiometrikus infravörös videostreamelés (tömörített)	UVC-n keresztül
Nem radiometrikus videostreamelés (tömörített: infravörös, MSX, vizuális, Kép a képben)	<ul style="list-style-type: none"> • H.264 (AVC) RTSP-n keresztül (Wi-Fi) • MPEG4 RTSP-n keresztül (Wi-Fi) • MJPEG UVC-n vagy RTSP-n keresztül (Wi-Fi)
Vizuális videójelfolyam	Igen

Digitális kamera	
Felbontás	5 MP LED-es világítással
Fókusz	Fix
Látószög	53° × 41°
Videolámpa	Beépített LED-es világítás
Lézermutató	
Lézeres irányítás	A pozíció automatikusan megjelenik az infravörös képen
Lézeres távolságmérő	Az adott célra kijelölt gombbal aktiválható
Lézer	2. osztály, 0,05–40 m ±1%-a a mérési távolságnak
Adatkommunikációs csatolófelületek	
Csatolófelületek	USB 2.0, Bluetooth, Wi-Fi, DisplayPort
METERLiNK/Bluetooth	Kommunikáció headsettel és külső érzékelőkkel
Wi-Fi	Egyenrangú (<i>ad hoc</i>) vagy infrastruktúra (hálózat)
Audio	Mikrofon és hangszóró a képekhez fűzött beszédhangos megjegyzésekhez
USB	USB-C: adatátvitel/videojel/áramellátás
USB-szabvány	Nagy sebességű USB 2.0
Videó kiadása	DisplayPort
Videócsatlakozó típusa	DisplayPort USB-C csatlakozón keresztül
Felhőalapú szolgáltatások	FLIR Ignite Felhőalapú szolgáltatások
Rádió	
Működési frekvencia	Bluetooth + EDR/LE: 2402–2480 MHz WLAN 2,4 GHz: 2412–2462 MHz WLAN 5 GHz: 5150–5350 MHz (DFS: csak másodlagos módban) Vegye figyelembe, hogy az 5150–5350 MHz-es frekvenciasáv kizárólag beltéren használható. Lásd a nemzeti szabályozásokat.
RF kimenet (EIRP)	Bluetooth + EDR/LE: < 10 dBm WLAN: < 17 dBm
Antenna	Beépített PIFA antenna (erősítés: maximum 1,4 dBi)
Tápellátási rendszer	
Akkumulátor típusa	Újratölthető Li-ion akkumulátor
Akkumulátor feszültsége	3,6 V
Akkumulátor működési ideje	> 2,5 óra 25 °C-on és tipikus használat mellett
Töltési rendszer	Kamerában (AC adapter vagy 12 V járműből) vagy két csatlakozónyílással ellátott töltő
Töltési idő (két akkumulátorhelyes töltő használatával)	2,5 óra a kapacitás 90%-ára, töltöttségi állapot LED-es kijelzése
Töltési hőmérséklet	0 °C és +45 °C között, kivéve a koreai piacot: +10 °C és +45 °C között
Működés külső táplálással	Hálózati adapter, 90–260 V AC (50/60 Hz) vagy 12 V járműből (opcionális kábel szabványos csatlakozódugóval)
Energiagazdálkodás	Automatikus leállítás és alvó üzemmód

Környezeti adatok	
Működési hőmérséklet tartománya	-15 – +50°C
Tárolási hőmérséklet tartománya	-40 – +70°C
Páratartalom (működéshez és tároláshoz)	IEC 60068-2-30/24 óra/95%-os relatív páratartalom, 25–40 °C/két ciklus
EMC	<ul style="list-style-type: none"> • ETSI EN 301 489-1 (rádió) • ETSI EN 301 489-17 • EN 61000-6-2 (védelem) • EN 61000-6-3 (kibocsátás) • FCC 47 CFR 15. B rész, B osztály (kibocsátás)
Rádióspektrum	<ul style="list-style-type: none"> • ETSI EN 300 328 • ETSI EN 301 893 • FCC 47 CFR 15. C rész • FCC 47 CFR 15. E rész
Érintésvédelmi besorolás	IP 54 (IEC 60529)
Ütődés	25 g (IEC 60068-2-27)
Rezgéstűrés	2 g (IEC 60068-2-6)
Leesés	2 m-re tervezve
Biztonság	<p>Kamera:</p> <ul style="list-style-type: none"> • IEC/EN 60950-1, IEC/EN 62368-1 <p>Tápegység:</p> <ul style="list-style-type: none"> • IEC/EN 62368-1 • CSA/UL/KC/SAA/PSE 60950-1
Megfelelőségi nyilatkozat	Lásd: https://support.flir.com/resources/DoC
Fizikai adatok	
Tömeg (akkumulátorral)	1 kg
Méret (H × Sz × M)	278,4×116,1×113,1 mm
Akkumulátor tömege	140 g
Akkumulátor mérete (H × Sz × M)	150×46×55 mm
Állványcsatlakozó	UNC ¼"-20
Burkolat anyaga	PCABS TPE borítással, magnézium
Szín	Fekete
Garancia és szerviz	
Garancia	http://www.flir.com/warranty/

Szállítási információ	
Csomagolás, típusa	Kartondoboz
Csomagolás, tartalom	<ul style="list-style-type: none"> • Akkumulátor (2 db) • Akkumulátortöltő • FLIR Thermal Studio Starter • I. kiegészítő doboz: <ul style="list-style-type: none"> ◦ Nyomtatott dokumentáció ◦ SD-memóriakártya (8 GB) ◦ Tápegység az akkumulátortöltőhöz ◦ Tápegység, 15 W/3 A ◦ USB 2.0 A – USB-C kábel, 1,0 m ◦ USB-C – HDMI adapter, UH311 szabványos specifikáció ◦ USB-C – USB-C kábel (USB 2.0 szabvány), 1,0 m • II. kiegészítő doboz: <ul style="list-style-type: none"> ◦ Akasztópánt a kamerához ◦ Csuklópánt ◦ Első lencsevédő ◦ III. kiegészítő doboz: <ul style="list-style-type: none"> – Csavarok – Első lencsevédő rögzítő – Kézipánt konzol, bal – Kézipánt konzol, jobb – T10-es imbuszkulcs ◦ Karabiner kampó ◦ Kézipánt ◦ Lencsevédő pánt • Infravörös kamera lencsével • Kemény hordtáska • Lencsevédő, első • Lencsevédő, első és hátsó (csak extra lencsékhez)
Csomagolás, tömeg	5,8 kg
Csomagolás, méret	500 × 190 × 370 mm (19,7 × 7,5 × 14,6 hüvelyk)
EAN-13	4743254004603
UPC-12	845188022600
Származási ország	Észtország

Kellékek és tartozékok:

- T131171ACC; Remote operation button
- T300030; Option, No radio
- T911997; Tripod
- T911998; HDMI 2-port video splitter
- T300369; Mounting kit (FLIR T5xx, T8xx, Exx)
- T300493ACC; Industrial protective lens window
- T850111; Option, Dual streaming
- T130337ACC; Calibration target
- T199330ACC; Battery
- T199346ACC; Hard transport case for FLIR Exx series
- T199425ACC; Battery charger
- T199557ACC; Accessory Box II
- T199559; High temperature option, +300 to +1000°C
- T911630ACC; Power supply for camera, 15 W/3 A
- T911633ACC; Power supply for battery charger
- T911689ACC; Pouch for FLIR E-series
- T911705ACC; USB Type-C to USB Type-C cable (USB 2.0 standard), 1.0 m
- T911706ACC; Car adapter 12 V
- T911845ACC; USB Type-C to HDMI and PD adapter
- T911846ACC; USB 2.0 A to USB Type-C with Power supply

-
- T911940ACC; USB 2.0 A to USB Type-C cable, 1.0 m
 - T300437ACC; Lens case
 - T199589; IR lens, f=17 mm (24°) with case
 - T199588; IR lens, f=29 mm (14°) with case
 - T199590; IR lens, f=10 mm (42°) with case
 - T197771ACC; Bluetooth Headset
 - T300244; FLIR Route Creator Plugin for FLIR Thermal Studio Pro, 1 Year Subscription
 - T300439; FLIR Route Creator Plugin for FLIR Thermal Studio Pro, Perpetual license
 - T300342; FLIR Screen-EST, Perpetual license
 - T300243; FLIR Thermal Studio Pro, 1 Year Subscription
 - T300083; FLIR Thermal Studio Pro, Perpetual license
 - T300341; FLIR Thermal Studio Standard, 1 Year Subscription
 - T300258; FLIR Thermal Studio Standard, Perpetual license
 - 4232535; FLIR Research Studio, Professional Edition - 1 Year Subscription (online activation)
 - 4232556; FLIR Research Studio, Professional Edition - Perpetual License (online activation)
 - 4232590; FLIR Research Studio, Professional Edition - Perpetual License (USB dongle)
 - 4232557; FLIR Research Studio, Professional Edition - USB dongle only
 - 4220499; FLIR Research Studio, Standard Edition - 1 Year Subscription (online activation)
 - 4220500; FLIR Research Studio, Standard Edition - Perpetual License (online activation)
 - 4220646; FLIR Research Studio, Standard Edition - Perpetual License (USB dongle)
 - 24971-010; FLIR Research Studio, Standard Edition - USB dongle only
 - T198696; FLIR ResearchIR Max 4 (hardware sec. dev.)
 - T199013; FLIR ResearchIR Max 4 (printed license key)
 - T199043; FLIR ResearchIR Max 4 Upgrade (printed license key)
 - 4232591; FLIR ResearchIR to Research Studio, Professional Edition - 1 Year License Upgrade

2.4 FLIR E76 42°

P/N: 78513-1101

Rev.: 83141

Képkötés és optikai adatok	
Infravörös felbontás	320 × 240 képpont
UltraMax (szuperfelbontás)	Igen
NETD	< 30 mK +30 °C esetén
Látószög	42° × 32°
Minimális fókusztávolság	0,15 m
Minimális fókusztávolság MSX funkcióval	0,65 m
Fókusztávolság	10 mm
Térbeli felbontás (IFOV)	2,41 mrad/képpont
Elérhető extra lencsék	<ul style="list-style-type: none"> • 24° (automatikusan kalibrált) • 14° (automatikusan kalibrált)
Lencse azonosítása	Automatikus
F-szám	1,1
Képfrekvencia	30 Hz
Fókusz	<ul style="list-style-type: none"> • Folyamatos LDM • Egyszeri LDM • Egyszeri kontraszt • Manuális
Látószög egyezése	Igen
Digitális nagyítás	1–4× folyamatos
Érzékelő adatai	
Gyűjtősíkú képérzékelő/spektrumtartomány	Nem hűtött mikrobolométer/7,5–14 μm
Érzékelőköz	17 μm
Kép megjelenítése	
Felbontás	640 × 480 képpont (VGA)
Felületi fényerő (cd/m ²)	400
Képernyő mérete	4 hüvelyk
Betekintési szög	80°
Színmélység (bit)	24
Képméretarány	4:3
Automatikus elforgatás	Igen
Érintőképernyő	Optikailag kötött PCAP
Megjelenítési technológia	IPS
Fedőüveg anyaga	Dragontrail®
Programozható gombok	1
Kereső	Nem
Képbeállítás	<ul style="list-style-type: none"> • Automatikus • Automatikus maximum • Automatikus minimum • Manuális

Képmegjelenítési módok	
Infravörös kép	Igen
Vizuális kép	Igen
Termikus fúzió	Nem
MSX	Igen
Kép a képben	Méretezhető és mozgatható
Galéria	Igen
Mérés	
Kamera hőmérséklet-tartománya	<ul style="list-style-type: none"> • -20 – 120 °C • 0 – 650°C • Opcionálisan 300 és 1000 °C között
Tárgyhőmérsékleti tartomány és pontosság (környezeti hőmérséklethez) 15 – 35°C	<ul style="list-style-type: none"> • Tartomány -20 – 120 °C: <ul style="list-style-type: none"> ◦ -20 – 100 °C ±2 °C ◦ 100 – 120°C ±2% • Tartomány 0 – 650°C: <ul style="list-style-type: none"> ◦ 0 – 100 °C ±2 °C ◦ 100 – 650°C ±2% • Opcionálisan 300 és 1000 °C között ±2%
Vizsgáló mód	
FLIR vizsgáló út vonal	Engedélyezve a kamerán
Méréselemzés	
Pontmérő	3 élő módban
Terület	3 élő módban
Automatikus hő-/hidegkeresés	Automatikus maximum/minimum jelölők a területen belül
Előre beállított mérések	<ul style="list-style-type: none"> • Nincs mérés • Középpont • Forró pont • Hideg pont • Felhasználói előbeállítás 1 • Felhasználói előbeállítás 2
Hőmérséklet-különbség	Igen
Referencia-hőmérséklet	Igen
Emissziós korrekció	Igen: 0,01 és 1,0 között változó, vagy az anyaglisztából választva
Mérési korrekciók	Igen
Külső optika/ablak korrekciója	Igen
Riasztás	
Színriasztás (izoterma)	<ul style="list-style-type: none"> • Felett • Alatt • Időköz • Kondenzáció (nedvesség/páratartalom/harmatpont) • Szigetelés
Mérési funkció riasztás	Hallható/látható riasztások (felett/alatt) bármelyik kiválasztott mérési funkcionál

Beállítás	
Színpaletták	<ul style="list-style-type: none"> • Arctic • White hot • Black hot • Iron • Lava • Rainbow • Rainbow HC
Beállítási parancsok	Mértékegységek, nyelv, dátum és idő formátumának helyi adaptációja
Nyelvek	21
Szervizfunkciók	
Kamera szoftverének frissítése	USB-kábel vagy SD-kártya használatával
Képek tárolása	
Adathordozó	<ul style="list-style-type: none"> • Cserélhető tárhely: SD-kártya (8 GB) • FLIR Ignite Felhőalapú szolgáltatások (Wi-Fi-vel)
Gyorsított felvétel (rendszeres időközönkénti mentés)	Nem
Távoli működtetés	USB-kábel vagy Wi-Fi használatával
Kép fájlformátuma	Szabványos JPEG, a mérési adatokat is tartalmazza. Csak infravörös mód
Megjegyzések a képekhez	
Hang	60 másodperces a beépített mikrofon és hangszóró (és Bluetooth) segítségével, állóképeken és videókon
Szöveg	Szöveg előre meghatározott listából vagy az érintőképernyő billentyűzetének segítségével
Látható kép megjegyzés	Igen
Képvázlat	Igen: csak infravörös képeken
Vázlat	Érintőképernyőről
METERLiNK	Vezeték nélküli csatlakozás (Bluetooth): FLIR mérőműszerek METERLiNK eszközzel
Íránytű	Igen
Lézeres távolságmérési adatok	Igen
Területmérési adatok	Nem
GPS	Igen: a helyszín adatai a beépített GPS modulból automatikusan hozzáadódnak minden állóképhez és a videofelvétel első képkockájához
Videofelvétel a kamerában	
Radiometrikus infravörös videorögzítés	RTRR (.csq)
Nem radiometrikus infravörös videorögzítés	H.264 memóriakártyára
Vizuális videorögzítés	H.264 memóriakártyára
Videójelfolyam	
Radiometrikus infravörös videostreamelés (tömörített)	UVC-n keresztül
Nem radiometrikus videostreamelés (tömörített: infravörös, MSX, vizuális, Kép a képen)	<ul style="list-style-type: none"> • H.264 (AVC) RTSP-n keresztül (Wi-Fi) • MPEG4 RTSP-n keresztül (Wi-Fi) • MJPEG UVC-n vagy RTSP-n keresztül (Wi-Fi)
Vizuális videójelfolyam	Igen

Digitális kamera	
Felbontás	5 MP LED-es világítással
Fókusz	Fix
Látószög	53° × 41°
Videolámpa	Beépített LED-es világítás
Lézermutató	
Lézeres irányítás	A pozíció automatikusan megjelenik az infravörös képen
Lézeres távolságmérő	Az adott célra kijelölt gombbal aktiválható
Lézer	2. osztály, 0,05–40 m ±1%-a a mérési távolságnak
Adatkommunikációs csatolófelületek	
Csatolófelületek	USB 2.0, Bluetooth, Wi-Fi, DisplayPort
METERLiNK/Bluetooth	Kommunikáció headsettel és külső érzékelőkkel
Wi-Fi	Egyenrangú (<i>ad hoc</i>) vagy infrastruktúra (hálózat)
Audio	Mikrofon és hangszóró a képekhez fűzött beszédhangos megjegyzésekhez
USB	USB-C: adatátvitel/videojel/áramellátás
USB-szabvány	Nagy sebességű USB 2.0
Videó kiadása	DisplayPort
Videócsatlakozó típusa	DisplayPort USB-C csatlakozón keresztül
Felhőalapú szolgáltatások	FLIR Ignite Felhőalapú szolgáltatások
Rádió	
Működési frekvencia	Bluetooth + EDR/LE: 2402–2480 MHz WLAN 2,4 GHz: 2412–2462 MHz WLAN 5 GHz: 5150–5350 MHz (DFS: csak másodlagos módban) Vegye figyelembe, hogy az 5150–5350 MHz-es frekvenciasáv kizárólag beltéren használható. Lásd a nemzeti szabályozásokat.
RF kimenet (EIRP)	Bluetooth + EDR/LE: < 10 dBm WLAN: < 17 dBm
Antenna	Beépített PIFA antenna (erősítés: maximum 1,4 dBi)
Tápellátási rendszer	
Akkumulátor típusa	Újratölthető Li-ion akkumulátor
Akkumulátor feszültsége	3,6 V
Akkumulátor működési ideje	> 2,5 óra 25 °C-on és tipikus használat mellett
Töltési rendszer	Kamerában (AC adapter vagy 12 V járműből) vagy két csatlakozónyílással ellátott töltő
Töltési idő (két akkumulátorhelyes töltő használatával)	2,5 óra a kapacitás 90%-ára, töltöttségi állapot LED-es kijelzése
Töltési hőmérséklet	0 °C és +45 °C között, kivéve a koreai piacot: +10 °C és +45 °C között
Működés külső táplálással	Hálózati adapter, 90–260 V AC (50/60 Hz) vagy 12 V járműből (opcionális kábel szabványos csatlakozódugóval)
Energiagazdálkodás	Automatikus leállítás és alvó üzemmód

Környezeti adatok	
Működési hőmérséklet tartománya	-15 – +50°C
Tárolási hőmérséklet tartománya	-40 – +70°C
Páratartalom (működéshez és tároláshoz)	IEC 60068-2-30/24 óra/95%-os relatív páratartalom, 25–40 °C/két ciklus
EMC	<ul style="list-style-type: none"> • ETSI EN 301 489-1 (rádió) • ETSI EN 301 489-17 • EN 61000-6-2 (védelem) • EN 61000-6-3 (kibocsátás) • FCC 47 CFR 15. B rész, B osztály (kibocsátás)
Rádióspektrum	<ul style="list-style-type: none"> • ETSI EN 300 328 • ETSI EN 301 893 • FCC 47 CFR 15. C rész • FCC 47 CFR 15. E rész
Érintésvédelmi besorolás	IP 54 (IEC 60529)
Útódés	25 g (IEC 60068-2-27)
Rezgéstűrés	2 g (IEC 60068-2-6)
Leesés	2 m-re tervezve
Biztonság	<p>Kamera:</p> <ul style="list-style-type: none"> • IEC/EN 60950-1, IEC/EN 62368-1 <p>Tápegység:</p> <ul style="list-style-type: none"> • IEC/EN 62368-1 • CSA/UL/KC/SAA/PSE 60950-1
Megfelelőségi nyilatkozat	Lásd: https://support.flir.com/resources/DoC
Fizikai adatok	
Tömeg (akkumulátorral)	1 kg
Méret (H × Sz × M)	278,4×116,1×113,1 mm
Akkumulátor tömege	140 g
Akkumulátor mérete (H × Sz × M)	150×46×55 mm
Állványcsatlakozó	UNC ¼"-20
Burkolat anyaga	PCABS TPE borítással, magnézium
Szín	Fekete
Garancia és szerviz	
Garancia	http://www.flir.com/warranty/

Szállítási információ	
Csomagolás, típusa	Kartondoboz
Csomagolás, tartalom	<ul style="list-style-type: none"> • Akkumulátor (2 db) • Akkumulátortöltő • FLIR Thermal Studio Starter • I. kiegészítő doboz: <ul style="list-style-type: none"> ◦ Nyomtatott dokumentáció ◦ SD-memóriakártya (8 GB) ◦ Tápegység az akkumulátortöltőhöz ◦ Tápegység, 15 W/3 A ◦ USB 2.0 A – USB-C kábel, 1,0 m ◦ USB-C – HDMI adapter, UH311 szabványos specifikáció ◦ USB-C – USB-C kábel (USB 2.0 szabvány), 1,0 m • II. kiegészítő doboz: <ul style="list-style-type: none"> ◦ Akasztópánt a kamerához ◦ Csuklópánt ◦ Első lencsevédő ◦ III. kiegészítő doboz: <ul style="list-style-type: none"> – Csavarok – Első lencsevédő rögzítő – Kézipánt konzol, bal – Kézipánt konzol, jobb – T10-es imbuszkulcs ◦ Karabiner kampó ◦ Kézipánt ◦ Lencsevédő pánt • Infravörös kamera lencsével • Kemény hordtáska • Lencsevédő, első • Lencsevédő, első és hátsó (csak extra lencsékhez)
Csomagolás, tömeg	5,8 kg
Csomagolás, méret	500 × 190 × 370 mm (19,7 × 7,5 × 14,6 hüvelyk)
EAN-13	4743254004610
UPC-12	845188022617
Származási ország	Észtország

Kellékek és tartozékok:

- T131171ACC; Remote operation button
- T300030; Option, No radio
- T911997; Tripod
- T911998; HDMI 2-port video splitter
- T300369; Mounting kit (FLIR T5xx, T8xx, Exx)
- T300493ACC; Industrial protective lens window
- T850111; Option, Dual streaming
- T130337ACC; Calibration target
- T199330ACC; Battery
- T199346ACC; Hard transport case for FLIR Exx series
- T199425ACC; Battery charger
- T199557ACC; Accessory Box II
- T199559; High temperature option, +300 to +1000°C
- T911630ACC; Power supply for camera, 15 W/3 A
- T911633ACC; Power supply for battery charger
- T911689ACC; Pouch for FLIR E-series
- T911705ACC; USB Type-C to USB Type-C cable (USB 2.0 standard), 1.0 m
- T911706ACC; Car adapter 12 V
- T911845ACC; USB Type-C to HDMI and PD adapter
- T911846ACC; USB 2.0 A to USB Type-C with Power supply

-
- T911940ACC; USB 2.0 A to USB Type-C cable, 1.0 m
 - T300437ACC; Lens case
 - T199589; IR lens, f=17 mm (24°) with case
 - T199588; IR lens, f=29 mm (14°) with case
 - T199590; IR lens, f=10 mm (42°) with case
 - T197771ACC; Bluetooth Headset
 - T300244; FLIR Route Creator Plugin for FLIR Thermal Studio Pro, 1 Year Subscription
 - T300439; FLIR Route Creator Plugin for FLIR Thermal Studio Pro, Perpetual license
 - T300342; FLIR Screen-EST, Perpetual license
 - T300243; FLIR Thermal Studio Pro, 1 Year Subscription
 - T300083; FLIR Thermal Studio Pro, Perpetual license
 - T300341; FLIR Thermal Studio Standard, 1 Year Subscription
 - T300258; FLIR Thermal Studio Standard, Perpetual license
 - 4232535; FLIR Research Studio, Professional Edition - 1 Year Subscription (online activation)
 - 4232556; FLIR Research Studio, Professional Edition - Perpetual License (online activation)
 - 4232590; FLIR Research Studio, Professional Edition - Perpetual License (USB dongle)
 - 4232557; FLIR Research Studio, Professional Edition - USB dongle only
 - 4220499; FLIR Research Studio, Standard Edition - 1 Year Subscription (online activation)
 - 4220500; FLIR Research Studio, Standard Edition - Perpetual License (online activation)
 - 4220646; FLIR Research Studio, Standard Edition - Perpetual License (USB dongle)
 - 24971-010; FLIR Research Studio, Standard Edition - USB dongle only
 - T198696; FLIR ResearchIR Max 4 (hardware sec. dev.)
 - T199013; FLIR ResearchIR Max 4 (printed license key)
 - T199043; FLIR ResearchIR Max 4 Upgrade (printed license key)
 - 4232591; FLIR ResearchIR to Research Studio, Professional Edition - 1 Year License Upgrade

2.5 FLIR E76 42° + 14°

P/N: 78517-1101

Rev.: 83141

Képkötés és optikai adatok	
Infravörös felbontás	320 × 240 képpont
UltraMax (szuperfelbontás)	Igen
NETD	<ul style="list-style-type: none"> • < 30 mK, 42° +30 °C esetén • < 50 mK, 14° +30 °C esetén
Látószög	<ul style="list-style-type: none"> • 42° × 32° • 14° × 10°
Minimális fókusztávolság	<ul style="list-style-type: none"> • 0,15 m, 42° • 1,0 m, 14°
Minimális fókusztávolság MSX funkcióval	<ul style="list-style-type: none"> • 0,65 m, 42° • 1,0 m, 14°
Fókusz	<ul style="list-style-type: none"> • 10 mm, 42° • 29 mm, 14°
Térbeli felbontás (IFOV)	<ul style="list-style-type: none"> • 2,41 mrad/képpont, 42° • 0,75 mrad/képpont, 14°
Elérhető extra lencsék	<ul style="list-style-type: none"> • 24° (automatikusan kalibrált)
Lencse azonosítása	Automatikus
F-szám	<ul style="list-style-type: none"> • 1,1; 42° • 1,5; 14°
Képfrekvencia	30 Hz
Fókusz	<ul style="list-style-type: none"> • Folyamatos LDM • Egyszeri LDM • Egyszeri kontraszt • Manuális
Látószög egyezése	Igen
Digitális nagyítás	1–4× folyamatos
Érzékelő adatai	
Gyűjtősíkú képérzékelő/spektrumtartomány	Nem hűtött mikrobolométer/7,5–14 μm
Érzékelőköz	17 μm
Kép megjelenítése	
Felbontás	640 × 480 képpont (VGA)
Felületi fényerő (cd/m ²)	400
Képernyő mérete	4 hüvelyk
Betekintési szög	80°
Színmélység (bit)	24
Képméretarány	4:3
Automatikus elforgatás	Igen
Érintőképernyő	Optikailag kötött PCAP
Megjelenítési technológia	IPS
Fedőüveg anyaga	Dragontrail®

Kép megjelenítése	
Programozható gombok	1
Kereső	Nem
Képbeállítás	<ul style="list-style-type: none"> • Automatikus • Automatikus maximum • Automatikus minimum • Manuális
Képmegjelenítési módok	
Infravörös kép	Igen
Vizuális kép	Igen
Termikus fúzió	Nem
MSX	Igen
Kép a képen	Méretezhető és mozgatható
Galéria	Igen
Mérés	
Kamera hőmérséklet-tartománya	<ul style="list-style-type: none"> • -20 – 120 °C • 0 – 650°C • Opcionálisan 300 és 1000 °C között
Tárgyhőmérsékleti tartomány és pontosság (környezeti hőmérséklethez) 15 – 35°C	<ul style="list-style-type: none"> • Tartomány -20 – 120 °C: <ul style="list-style-type: none"> ◦ -20 – 100 °C ±2 °C ◦ 100 – 120°C ±2% • Tartomány 0 – 650°C: <ul style="list-style-type: none"> ◦ 0 – 100 °C ±2 °C ◦ 100 – 650°C ±2% • Opcionálisan 300 és 1000 °C között ±2%
Vizsgálati mód	
FLIR vizsgálati útvonal	Engedélyezve a kamerán
Méréselemzés	
Pontmérő	3 élő módban
Terület	3 élő módban
Automatikus hő-/hidegkeresés	Automatikus maximum/minimum jelölők a területen belül
Előre beállított mérések	<ul style="list-style-type: none"> • Nincs mérés • Középpont • Forró pont • Hideg pont • Felhasználói előbeállítás 1 • Felhasználói előbeállítás 2
Hőmérséklet-különbség	Igen
Referencia-hőmérséklet	Igen
Emissziós korrekció	Igen: 0,01 és 1,0 között változó, vagy az anyaglisztából választva
Mérési korrekciók	Igen
Külső optika/ablak korrekciója	Igen

Riasztás	
Színriasztás (izoterma)	<ul style="list-style-type: none"> • Felett • Alatt • Időköz • Kondenzáció (nedvesség/páratartalom/harmatpont) • Szigetelés
Mérési funkció riasztás	Hallható/látható riasztások (felett/alatt) bármelyik kiválasztott mérési funkciónál
Beállítás	
Színpaletták	<ul style="list-style-type: none"> • Arctic • White hot • Black hot • Iron • Lava • Rainbow • Rainbow HC
Beállítási parancsok	Mértékegységek, nyelv, dátum és idő formátumának helyi adaptációja
Nyelvek	21
Szervizfunkciók	
Kamera szoftverének frissítése	USB-kábel vagy SD-kártya használatával
Képek tárolása	
Adathordozó	<ul style="list-style-type: none"> • Cserélhető tárhely: SD-kártya (8 GB) • FLIR Ignite Felhőalapú szolgáltatások (Wi-Fi-vel)
Gyorsított felvétel (rendszeres időközönkénti mentés)	Nem
Távoli működtetés	USB-kábel vagy Wi-Fi használatával
Kép fájlformátuma	Szabványos JPEG, a mérési adatokat is tartalmazza. Csak infravörös mód
Megjegyzések a képekhez	
Hang	60 másodperces a beépített mikrofon és hangszóró (és Bluetooth) segítségével, állóképeken és videókon
Szöveg	Szöveg előre meghatározott listából vagy az érintőképernyő billentyűzetének segítségével
Látható kép megjegyzés	Igen
Képvázlat	Igen: csak infravörös képeken
Vázlat	Érintőképernyőről
METERLiNK	Vezeték nélküli csatlakozás (Bluetooth): FLIR mérőműszerek METERLiNK eszközzel
Íránytű	Igen
Lézeres távolságmérési adatok	Igen
Területmérési adatok	Nem
GPS	Igen: a helyszín adatai a beépített GPS modulból automatikusan hozzáadódnak minden állóképhez és a videofelvétel első képkockájához

Videofelvétel a kamerában	
Radiometrikus infravörös videorögzítés	RTRR (.csq)
Nem radiometrikus infravörös videorögzítés	H.264 memóriakártyára
Vizuális videorögzítés	H.264 memóriakártyára
Videojelfolyam	
Radiometrikus infravörös videostreamelés (tömörített)	UVC-n keresztül
Nem radiometrikus videostreamelés (tömörített: infravörös, MSX, vizuális, Kép a képen)	<ul style="list-style-type: none"> • H.264 (AVC) RTSP-n keresztül (Wi-Fi) • MPEG4 RTSP-n keresztül (Wi-Fi) • MJPEG UVC-n vagy RTSP-n keresztül (Wi-Fi)
Vizuális videojelfolyam	Igen
Digitális kamera	
Felbontás	5 MP LED-es világítással
Fókusz	Fix
Látószög	53° × 41°
Videolámpa	Beépített LED-es világítás
Lézermutató	
Lézeres irányítás	A pozíció automatikusan megjelenik az infravörös képen
Lézeres távolságmérő	Az adott célra kijelölt gombbal aktiválható
Lézer	2. osztály, 0,05–40 m ±1%-a a mérési távolságnak
Adatkommunikációs csatolófelületek	
Csatolófelületek	USB 2.0, Bluetooth, Wi-Fi, DisplayPort
METERLiNK/Bluetooth	Kommunikáció headsettel és külső érzékelőkkel
Wi-Fi	Egyenrangú (<i>ad hoc</i>) vagy infrastruktúra (hálózat)
Audio	Mikrofon és hangszóró a képekhez fűzött beszédhangos megjegyzésekhez
USB	USB-C: adatátvitel/videojel/áramellátás
USB-szabvány	Nagy sebességű USB 2.0
Videó kiadása	DisplayPort
Videócsatlakozó típusa	DisplayPort USB-C csatlakozón keresztül
Felhőalapú szolgáltatások	FLIR Ignite Felhőalapú szolgáltatások
Rádió	
Működési frekvencia	Bluetooth + EDR/LE: 2402–2480 MHz WLAN 2,4 GHz: 2412–2462 MHz WLAN 5 GHz: 5150–5350 MHz (DFS: csak másodlagos módban) Vegye figyelembe, hogy az 5150–5350 MHz-es frekvenciasáv kizárólag beltéren használható. Lásd a nemzeti szabályozásokat.
RF kimenet (EIRP)	Bluetooth + EDR/LE: < 10 dBm WLAN: < 17 dBm
Antenna	Beépített PIFA antenna (erősítés: maximum 1,4 dBi)

Tápellátási rendszer	
Akkumulátor típusa	Újratölthető Li-ion akkumulátor
Akkumulátor feszültsége	3,6 V
Akkumulátor működési ideje	> 2,5 óra 25 °C-on és tipikus használat mellett
Töltési rendszer	Kamerában (AC adapter vagy 12 V járműből) vagy két csatlakozónyílással ellátott töltő
Töltési idő (két akkumulátorhelyes töltő használatával)	2,5 óra a kapacitás 90%-ára, töltöttségi állapot LED-es kijelzése
Töltési hőmérséklet	0 °C és +45 °C között, kivéve a koreai piacot: +10 °C és +45 °C között
Működés külső táplálással	Hálózati adapter, 90–260 V AC (50/60 Hz) vagy 12 V járműből (opcionális kábel szabványos csatlakozódugóval)
Energiagazdálkodás	Automatikus leállítás és alvó üzemmód
Környezeti adatok	
Működési hőmérséklet tartománya	-15 – +50°C
Tárolási hőmérséklet tartománya	-40 – +70°C
Páratartalom (működéshez és tároláshoz)	IEC 60068-2-30/24 óra/95%-os relatív páratartalom, 25–40 °C/két ciklus
EMC	<ul style="list-style-type: none"> • ETSI EN 301 489-1 (rádió) • ETSI EN 301 489-17 • EN 61000-6-2 (védelem) • EN 61000-6-3 (kibocsátás) • FCC 47 CFR 15. B rész, B osztály (kibocsátás)
Rádióspektrum	<ul style="list-style-type: none"> • ETSI EN 300 328 • ETSI EN 301 893 • FCC 47 CFR 15. C rész • FCC 47 CFR 15. E rész
Érintésvédelmi besorolás	IP 54 (IEC 60529)
Útódés	25 g (IEC 60068-2-27)
Rezgéstűrés	2 g (IEC 60068-2-6)
Leesés	2 m-re tervezve
Biztonság	<p>Kamera:</p> <ul style="list-style-type: none"> • IEC/EN 60950-1, IEC/EN 62368-1 <p>Tápegység:</p> <ul style="list-style-type: none"> • IEC/EN 62368-1 • CSA/UL/KC/SAA/PSE 60950-1
Megfelelőségi nyilatkozat	Lásd: https://support.flir.com/resources/DoC
Fizikai adatok	
Tömeg (akkumulátorral)	1 kg
Méret (H × Sz × M)	278,4×116,1×113,1 mm
Akkumulátor tömege	140 g
Akkumulátor mérete (H × Sz × M)	150×46×55 mm
Állványcsatlakozó	UNC 1/4"-20
Burkolat anyaga	PCABS TPE borítással, magnézium
Szín	Fekete
Garancia és szerviz	
Garancia	http://www.flir.com/warranty/

Szállítási információ	
Csomagolás, típusa	Kartondoboz
Csomagolás, tartalom	<ul style="list-style-type: none"> • Akkumulátor (2 db) • Akkumulátortöltő • Extra lencse, 14° • FLIR Thermal Studio Starter • I. kiegészítő doboz: <ul style="list-style-type: none"> ◦ Nyomatott dokumentáció ◦ SD-memóriakártya (8 GB) ◦ Tápegység az akkumulátortöltőhöz ◦ Tápegység, 15 W/3 A ◦ USB 2.0 A – USB-C kábel, 1,0 m ◦ USB-C – HDMI adapter, UH311 szabványos specifikáció ◦ USB-C – USB-C kábel (USB 2.0 szabvány), 1,0 m • II. kiegészítő doboz: <ul style="list-style-type: none"> ◦ Akasztópánt a kamerához ◦ Csuklópánt ◦ Első lencsevédő ◦ III. kiegészítő doboz: <ul style="list-style-type: none"> – Csavarok – Első lencsevédő rögzítő – Kézipánt konzol, bal – Kézipánt konzol, jobb – T10-es imbuszkulcs ◦ Karabiner kampó ◦ Kézipánt ◦ Lencsevédő pánt • Infravörös kamera lencsével • Kemény hordtáska • Lencsevédő, első • Lencsevédő, első és hátsó (csak extra lencsékhez)
Csomagolás, tömeg	6,2 kg
Csomagolás, méret	500 × 190 × 370 mm (19,7 × 7,5 × 14,6 hüvelyk)
EAN-13	4743254004658
UPC-12	845188022655
Származási ország	Észtország

Kellékek és tartozékok:

- T131171ACC; Remote operation button
- T300030; Option, No radio
- T911997; Tripod
- T911998; HDMI 2-port video splitter
- T300369; Mounting kit (FLIR T5xx, T8xx, Exx)
- T300493ACC; Industrial protective lens window
- T850111; Option, Dual streaming
- T130337ACC; Calibration target
- T199330ACC; Battery
- T199346ACC; Hard transport case for FLIR Exx series
- T199425ACC; Battery charger
- T199557ACC; Accessory Box II
- T199559; High temperature option, +300 to +1000°C
- T911630ACC; Power supply for camera, 15 W/3 A
- T911633ACC; Power supply for battery charger
- T911689ACC; Pouch for FLIR E-series
- T911705ACC; USB Type-C to USB Type-C cable (USB 2.0 standard), 1.0 m
- T911706ACC; Car adapter 12 V
- T911845ACC; USB Type-C to HDMI and PD adapter

- T911846ACC; USB 2.0 A to USB Type-C with Power supply
- T911940ACC; USB 2.0 A to USB Type-C cable, 1.0 m
- T300437ACC; Lens case
- T199589; IR lens, f=17 mm (24°) with case
- T199588; IR lens, f=29 mm (14°) with case
- T199590; IR lens, f=10 mm (42°) with case
- T197771ACC; Bluetooth Headset
- T300244; FLIR Route Creator Plugin for FLIR Thermal Studio Pro, 1 Year Subscription
- T300439; FLIR Route Creator Plugin for FLIR Thermal Studio Pro, Perpetual license
- T300342; FLIR Screen-EST, Perpetual license
- T300243; FLIR Thermal Studio Pro, 1 Year Subscription
- T300083; FLIR Thermal Studio Pro, Perpetual license
- T300341; FLIR Thermal Studio Standard, 1 Year Subscription
- T300258; FLIR Thermal Studio Standard, Perpetual license
- 4232535; FLIR Research Studio, Professional Edition - 1 Year Subscription (online activation)
- 4232556; FLIR Research Studio, Professional Edition - Perpetual License (online activation)
- 4232590; FLIR Research Studio, Professional Edition - Perpetual License (USB dongle)
- 4232557; FLIR Research Studio, Professional Edition - USB dongle only
- 4220499; FLIR Research Studio, Standard Edition - 1 Year Subscription (online activation)
- 4220500; FLIR Research Studio, Standard Edition - Perpetual License (online activation)
- 4220646; FLIR Research Studio, Standard Edition - Perpetual License (USB dongle)
- 24971-010; FLIR Research Studio, Standard Edition - USB dongle only
- T198696; FLIR ResearchIR Max 4 (hardware sec. dev.)
- T199013; FLIR ResearchIR Max 4 (printed license key)
- T199043; FLIR ResearchIR Max 4 Upgrade (printed license key)
- 4232591; FLIR ResearchIR to Research Studio, Professional Edition - 1 Year License Upgrade

2.6 FLIR E76 24° + 14°

P/N: 78514-1101

Rev.: 83141

Képkötés és optikai adatok	
Infravörös felbontás	320 × 240 képpont
UltraMax (szuperfelbontás)	Igen
NETD	<ul style="list-style-type: none"> < 40 mK, 24° +30 °C esetén < 50 mK, 14° +30 °C esetén
Látószög	<ul style="list-style-type: none"> 24° × 18° 14° × 10°
Minimális fókusztávolság	<ul style="list-style-type: none"> 0,15 m, 24° 1,0 m, 14°
Minimális fókusztávolság MSX funkcióval	<ul style="list-style-type: none"> 0,5 m, 24° 1,0 m, 14°
Fókusz	<ul style="list-style-type: none"> 17 mm, 24° 29 mm, 14°
Térbeli felbontás (IFOV)	<ul style="list-style-type: none"> 1,31 mrad/képpont, 24° 0,75 mrad/képpont, 14°
Elérhető extra lencsék	<ul style="list-style-type: none"> 42° (automatikusan kalibrált)
Lencse azonosítása	Automatikus
F-szám	<ul style="list-style-type: none"> 1,3; 24° 1,5; 14°
Képfrekvencia	30 Hz
Fókusz	<ul style="list-style-type: none"> Folyamatos LDM Egyszeri LDM Egyszeri kontraszt Manuális
Látószög egyezése	Igen
Digitális nagyítás	1–4× folyamatos
Érzékelő adatai	
Gyűjtősíkú képérzékelő/spektrumtartomány	Nem hűtött mikrobolométer/7,5–14 μm
Érzékelőköz	17 μm
Kép megjelenítése	
Felbontás	640 × 480 képpont (VGA)
Felületi fényerő (cd/m ²)	400
Képernyő mérete	4 hüvelyk
Betekintési szög	80°
Színmélység (bit)	24
Képméretarány	4:3
Automatikus elforgatás	Igen
Érintőképernyő	Optikailag kötött PCAP
Megjelenítési technológia	IPS
Fedőüveg anyaga	Dragontrail®

Kép megjelenítése	
Programozható gombok	1
Kereső	Nem
Képbeállítás	<ul style="list-style-type: none"> • Automatikus • Automatikus maximum • Automatikus minimum • Manuális
Képmegjelenítési módok	
Infravörös kép	Igen
Vizuális kép	Igen
Termikus fúzió	Nem
MSX	Igen
Kép a képen	Méretezhető és mozgatható
Galéria	Igen
Mérés	
Kamera hőmérséklet-tartománya	<ul style="list-style-type: none"> • -20 – 120 °C • 0 – 650°C • Opcionálisan 300 és 1000 °C között
Tárgyhőmérsékleti tartomány és pontosság (környezeti hőmérséklethez) 15 – 35°C	<ul style="list-style-type: none"> • Tartomány -20 – 120 °C: <ul style="list-style-type: none"> ◦ -20 – 100 °C ±2 °C ◦ 100 – 120°C ±2% • Tartomány 0 – 650°C: <ul style="list-style-type: none"> ◦ 0 – 100 °C ±2 °C ◦ 100 – 650°C ±2% • Opcionálisan 300 és 1000 °C között ±2%
Vizsgálati mód	
FLIR vizsgálati útvonal	Engedélyezve a kamerán
Méréselemzés	
Pontmérő	3 élő módban
Terület	3 élő módban
Automatikus hő-/hidegkeresés	Automatikus maximum/minimum jelölők a területen belül
Előre beállított mérések	<ul style="list-style-type: none"> • Nincs mérés • Középpont • Forró pont • Hideg pont • Felhasználói előbeállítás 1 • Felhasználói előbeállítás 2
Hőmérséklet-különbség	Igen
Referencia-hőmérséklet	Igen
Emissziós korrekció	Igen: 0,01 és 1,0 között változó, vagy az anyaglisztából választva
Mérési korrekciók	Igen
Külső optika/ablak korrekciója	Igen

Riasztás	
Színriasztás (izoterma)	<ul style="list-style-type: none"> • Felett • Alatt • Időköz • Kondenzáció (nedvesség/páratartalom/harmatpont) • Szigetelés
Mérési funkció riasztás	Hallható/látható riasztások (felett/alatt) bármelyik kiválasztott mérési funkciónál
Beállítás	
Színpaletták	<ul style="list-style-type: none"> • Arctic • White hot • Black hot • Iron • Lava • Rainbow • Rainbow HC
Beállítási parancsok	Mértékegységek, nyelv, dátum és idő formátumának helyi adaptációja
Nyelvek	21
Szervizfunkciók	
Kamera szoftverének frissítése	USB-kábel vagy SD-kártya használatával
Képek tárolása	
Adathordozó	<ul style="list-style-type: none"> • Cserélhető tárhely: SD-kártya (8 GB) • FLIR Ignite Felhőalapú szolgáltatások (Wi-Fi-vel)
Gyorsított felvétel (rendszeres időközönkénti mentés)	Nem
Távoli működtetés	USB-kábel vagy Wi-Fi használatával
Kép fájlformátuma	Szabványos JPEG, a mérési adatokat is tartalmazza. Csak infravörös mód
Megjegyzések a képekhez	
Hang	60 másodperces a beépített mikrofon és hangszóró (és Bluetooth) segítségével, állóképeken és videókon
Szöveg	Szöveg előre meghatározott listából vagy az érintőképernyő billentyűzetének segítségével
Látható kép megjegyzés	Igen
Képvázlat	Igen: csak infravörös képeken
Vázlat	Érintőképernyőről
METERLiNK	Vezeték nélküli csatlakozás (Bluetooth): FLIR mérőműszerek METERLiNK eszközzel
Íránytű	Igen
Lézeres távolságmérési adatok	Igen
Területmérési adatok	Nem
GPS	Igen: a helyszín adatai a beépített GPS modulból automatikusan hozzáadódnak minden állóképhez és a videofelvétel első képkockájához

Videofelvétel a kamerában	
Radiometrikus infravörös videorögzítés	RTRR (.csq)
Nem radiometrikus infravörös videorögzítés	H.264 memóriakártyára
Vizuális videorögzítés	H.264 memóriakártyára
Videojelfolyam	
Radiometrikus infravörös videostreamelés (tömörített)	UVC-n keresztül
Nem radiometrikus videostreamelés (tömörített: infravörös, MSX, vizuális, Kép a képen)	<ul style="list-style-type: none"> • H.264 (AVC) RTSP-n keresztül (Wi-Fi) • MPEG4 RTSP-n keresztül (Wi-Fi) • MJPEG UVC-n vagy RTSP-n keresztül (Wi-Fi)
Vizuális videojelfolyam	Igen
Digitális kamera	
Felbontás	5 MP LED-es világítással
Fókusz	Fix
Látószög	53° × 41°
Videolámpa	Beépített LED-es világítás
Lézermutató	
Lézeres irányítás	A pozíció automatikusan megjelenik az infravörös képen
Lézeres távolságmérő	Az adott célra kijelölt gombbal aktiválható
Lézer	2. osztály, 0,05–40 m ±1%-a a mérési távolságnak
Adatkommunikációs csatolófelületek	
Csatolófelületek	USB 2.0, Bluetooth, Wi-Fi, DisplayPort
METERLiNK/Bluetooth	Kommunikáció headsettel és külső érzékelőkkel
Wi-Fi	Egyenrangú (<i>ad hoc</i>) vagy infrastruktúra (hálózat)
Audio	Mikrofon és hangszóró a képekhez fűzött beszédhangos megjegyzésekhez
USB	USB-C: adatátvitel/videojel/áramellátás
USB-szabvány	Nagy sebességű USB 2.0
Videó kiadása	DisplayPort
Videócsatlakozó típusa	DisplayPort USB-C csatlakozón keresztül
Felhőalapú szolgáltatások	FLIR Ignite Felhőalapú szolgáltatások
Rádió	
Működési frekvencia	Bluetooth + EDR/LE: 2402–2480 MHz WLAN 2,4 GHz: 2412–2462 MHz WLAN 5 GHz: 5150–5350 MHz (DFS: csak másodlagos módban) Vegye figyelembe, hogy az 5150–5350 MHz-es frekvenciasáv kizárólag beltéren használható. Lásd a nemzeti szabályozásokat.
RF kimenet (EIRP)	Bluetooth + EDR/LE: < 10 dBm WLAN: < 17 dBm
Antenna	Beépített PIFA antenna (erősítés: maximum 1,4 dBi)

Tápellátási rendszer	
Akkumulátor típusa	Újratölthető Li-ion akkumulátor
Akkumulátor feszültsége	3,6 V
Akkumulátor működési ideje	> 2,5 óra 25 °C-on és tipikus használat mellett
Töltési rendszer	Kamerában (AC adapter vagy 12 V járműből) vagy két csatlakozónnyílással ellátott töltő
Töltési idő (két akkumulátorhelyes töltő használatával)	2,5 óra a kapacitás 90%-ára, töltöttségi állapot LED-es kijelzése
Töltési hőmérséklet	0 °C és +45 °C között, kivéve a koreai piacot: +10 °C és +45 °C között
Működés külső táplálással	Hálózati adapter, 90–260 V AC (50/60 Hz) vagy 12 V járműből (opcionális kábel szabványos csatlakozódugóval)
Energiagazdálkodás	Automatikus leállítás és alvó üzemmód
Környezeti adatok	
Működési hőmérséklet tartománya	-15 – +50°C
Tárolási hőmérséklet tartománya	-40 – +70°C
Páratartalom (működéshez és tároláshoz)	IEC 60068-2-30/24 óra/95%-os relatív páratartalom, 25–40 °C/két ciklus
EMC	<ul style="list-style-type: none"> • ETSI EN 301 489-1 (rádió) • ETSI EN 301 489-17 • EN 61000-6-2 (védelem) • EN 61000-6-3 (kibocsátás) • FCC 47 CFR 15. B rész, B osztály (kibocsátás)
Rádióspektrum	<ul style="list-style-type: none"> • ETSI EN 300 328 • ETSI EN 301 893 • FCC 47 CFR 15. C rész • FCC 47 CFR 15. E rész
Érintésvédelmi besorolás	IP 54 (IEC 60529)
Útódés	25 g (IEC 60068-2-27)
Rezgéstűrés	2 g (IEC 60068-2-6)
Leesés	2 m-re tervezve
Biztonság	<p>Kamera:</p> <ul style="list-style-type: none"> • IEC/EN 60950-1, IEC/EN 62368-1 <p>Tápegység:</p> <ul style="list-style-type: none"> • IEC/EN 62368-1 • CSA/UL/KC/SAA/PSE 60950-1
Megfelelőségi nyilatkozat	Lásd: https://support.flir.com/resources/DoC
Fizikai adatok	
Tömeg (akkumulátorral)	1 kg
Méret (H × Sz × M)	278,4×116,1×113,1 mm
Akkumulátor tömege	140 g
Akkumulátor mérete (H × Sz × M)	150×46×55 mm
Állványcsatlakozó	UNC ¼"-20
Burkolat anyaga	PCABS TPE borítással, magnézium
Szín	Fekete
Garancia és szerviz	
Garancia	http://www.flir.com/warranty/

Szállítási információ	
Csomagolás, típusa	Kartondoboz
Csomagolás, tartalom	<ul style="list-style-type: none"> • Akkumulátor (2 db) • Akkumulátortöltő • Extra lencse, 14° • FLIR Thermal Studio Starter • I. kiegészítő doboz: <ul style="list-style-type: none"> ◦ Nyomatott dokumentáció ◦ SD-memóriakártya (8 GB) ◦ Tápegység az akkumulátortöltőhöz ◦ Tápegység, 15 W/3 A ◦ USB 2.0 A – USB-C kábel, 1,0 m ◦ USB-C – HDMI adapter, UH311 szabványos specifikáció ◦ USB-C – USB-C kábel (USB 2.0 szabvány), 1,0 m • II. kiegészítő doboz: <ul style="list-style-type: none"> ◦ Akasztópánt a kamerához ◦ Csuklópánt ◦ Első lencsevédő ◦ III. kiegészítő doboz: <ul style="list-style-type: none"> – Csavarok – Első lencsevédő rögzítő – Kézipánt konzol, bal – Kézipánt konzol, jobb – T10-es imbuszkulcs ◦ Karabiner kampó ◦ Kézipánt ◦ Lencsevédő pánt • Infravörös kamera lencsével • Kemény hordtáska • Lencsevédő, első • Lencsevédő, első és hátsó (csak extra lencsékhez)
Csomagolás, tömeg	6,2 kg
Csomagolás, méret	500 × 190 × 370 mm (19,7 × 7,5 × 14,6 hüvelyk)
EAN-13	4743254004627
UPC-12	845188022624
Származási ország	Észtország

Kellékek és tartozékok:

- T131171ACC; Remote operation button
- T300030; Option, No radio
- T911997; Tripod
- T911998; HDMI 2-port video splitter
- T300369; Mounting kit (FLIR T5xx, T8xx, Exx)
- T300493ACC; Industrial protective lens window
- T850111; Option, Dual streaming
- T130337ACC; Calibration target
- T199330ACC; Battery
- T199346ACC; Hard transport case for FLIR Exx series
- T199425ACC; Battery charger
- T199557ACC; Accessory Box II
- T199559; High temperature option, +300 to +1000°C
- T911630ACC; Power supply for camera, 15 W/3 A
- T911633ACC; Power supply for battery charger
- T911689ACC; Pouch for FLIR E-series
- T911705ACC; USB Type-C to USB Type-C cable (USB 2.0 standard), 1.0 m
- T911706ACC; Car adapter 12 V
- T911845ACC; USB Type-C to HDMI and PD adapter

- T911846ACC; USB 2.0 A to USB Type-C with Power supply
- T911940ACC; USB 2.0 A to USB Type-C cable, 1.0 m
- T300437ACC; Lens case
- T199589; IR lens, f=17 mm (24°) with case
- T199588; IR lens, f=29 mm (14°) with case
- T199590; IR lens, f=10 mm (42°) with case
- T197771ACC; Bluetooth Headset
- T300244; FLIR Route Creator Plugin for FLIR Thermal Studio Pro, 1 Year Subscription
- T300439; FLIR Route Creator Plugin for FLIR Thermal Studio Pro, Perpetual license
- T300342; FLIR Screen-EST, Perpetual license
- T300243; FLIR Thermal Studio Pro, 1 Year Subscription
- T300083; FLIR Thermal Studio Pro, Perpetual license
- T300341; FLIR Thermal Studio Standard, 1 Year Subscription
- T300258; FLIR Thermal Studio Standard, Perpetual license
- 4232535; FLIR Research Studio, Professional Edition - 1 Year Subscription (online activation)
- 4232556; FLIR Research Studio, Professional Edition - Perpetual License (online activation)
- 4232590; FLIR Research Studio, Professional Edition - Perpetual License (USB dongle)
- 4232557; FLIR Research Studio, Professional Edition - USB dongle only
- 4220499; FLIR Research Studio, Standard Edition - 1 Year Subscription (online activation)
- 4220500; FLIR Research Studio, Standard Edition - Perpetual License (online activation)
- 4220646; FLIR Research Studio, Standard Edition - Perpetual License (USB dongle)
- 24971-010; FLIR Research Studio, Standard Edition - USB dongle only
- T198696; FLIR ResearchIR Max 4 (hardware sec. dev.)
- T199013; FLIR ResearchIR Max 4 (printed license key)
- T199043; FLIR ResearchIR Max 4 Upgrade (printed license key)
- 4232591; FLIR ResearchIR to Research Studio, Professional Edition - 1 Year License Upgrade

2.7 FLIR E76 24° + 42°

P/N: 78515-1101

Rev.: 83141

Képkötés és optikai adatok	
Infravörös felbontás	320 × 240 képpont
UltraMax (szuperfelbontás)	Igen
NETD	<ul style="list-style-type: none"> < 30 mK, 42° +30 °C esetén < 40 mK, 24° +30 °C esetén
Látószög	<ul style="list-style-type: none"> 42° × 32° 24° × 18°
Minimális fókusztávolság	<ul style="list-style-type: none"> 0,15 m, 42° 0,15 m, 24°
Minimális fókusztávolság MSX funkcióval	<ul style="list-style-type: none"> 0,65 m, 42° 0,5 m, 24°
Fókusz	<ul style="list-style-type: none"> 10 mm, 42° 17 mm, 24°
Térbeli felbontás (IFOV)	<ul style="list-style-type: none"> 2,41 mrad/képpont, 42° 1,31 mrad/képpont, 24°
Elérhető extra lencsék	<ul style="list-style-type: none"> 14° (automatikusan kalibrált)
Lencse azonosítása	Automatikus
F-szám	<ul style="list-style-type: none"> 1,1; 42° 1,3; 24°
Képfrekvencia	30 Hz
Fókusz	<ul style="list-style-type: none"> Folyamatos LDM Egyszeri LDM Egyszeri kontraszt Manuális
Látószög egyezése	Igen
Digitális nagyítás	1–4x folyamatos
Érzékelő adatai	
Gyűjtősíkú képérzékelő/spektrumtartomány	Nem hűtött mikrobolométer/7,5–14 μm
Érzékelőköz	17 μm
Kép megjelenítése	
Felbontás	640 × 480 képpont (VGA)
Felületi fényerő (cd/m ²)	400
Képernyő mérete	4 hüvelyk
Betekintési szög	80°
Színmélység (bit)	24
Képméretarány	4:3
Automatikus elforgatás	Igen
Érintőképernyő	Optikailag kötött PCAP
Megjelenítési technológia	IPS
Fedőüveg anyaga	Dragontrail®

Kép megjelenítése	
Programozható gombok	1
Kereső	Nem
Képbeállítás	<ul style="list-style-type: none"> • Automatikus • Automatikus maximum • Automatikus minimum • Manuális
Képmegjelenítési módok	
Infravörös kép	Igen
Vizuális kép	Igen
Termikus fúzió	Nem
MSX	Igen
Kép a képen	Méretezhető és mozgatható
Galéria	Igen
Mérés	
Kamera hőmérséklet-tartománya	<ul style="list-style-type: none"> • -20 – 120 °C • 0 – 650°C • Opcionálisan 300 és 1000 °C között
Tárgyhőmérsékleti tartomány és pontosság (környezeti hőmérséklethez) 15 – 35°C	<ul style="list-style-type: none"> • Tartomány -20 – 120 °C: <ul style="list-style-type: none"> ◦ -20 – 100 °C ±2 °C ◦ 100 – 120°C ±2% • Tartomány 0 – 650°C: <ul style="list-style-type: none"> ◦ 0 – 100 °C ±2 °C ◦ 100 – 650°C ±2% • Opcionálisan 300 és 1000 °C között ±2%
Vizsgálati mód	
FLIR vizsgálati útvonal	Engedélyezve a kamerán
Méréselemzés	
Pontmérő	3 élő módban
Terület	3 élő módban
Automatikus hő-/hidegkeresés	Automatikus maximum/minimum jelölők a területen belül
Előre beállított mérések	<ul style="list-style-type: none"> • Nincs mérés • Középpont • Forró pont • Hideg pont • Felhasználói előbeállítás 1 • Felhasználói előbeállítás 2
Hőmérséklet-különbség	Igen
Referencia-hőmérséklet	Igen
Emissziós korrekció	Igen: 0,01 és 1,0 között változó, vagy az anyaglisztából választva
Mérési korrekciók	Igen
Külső optika/ablak korrekciója	Igen

Riasztás	
Színriasztás (izoterma)	<ul style="list-style-type: none"> • Felett • Alatt • Időköz • Kondenzáció (nedvesség/páratartalom/harmatpont) • Szigetelés
Mérési funkció riasztás	Hallható/látható riasztások (felett/alatt) bármelyik kiválasztott mérési funkciónál
Beállítás	
Színpaletták	<ul style="list-style-type: none"> • Arctic • White hot • Black hot • Iron • Lava • Rainbow • Rainbow HC
Beállítási parancsok	Mértékegységek, nyelv, dátum és idő formátumának helyi adaptációja
Nyelvek	21
Szervizfunkciók	
Kamera szoftverének frissítése	USB-kábel vagy SD-kártya használatával
Képek tárolása	
Adathordozó	<ul style="list-style-type: none"> • Cserélhető tárhely: SD-kártya (8 GB) • FLIR Ignite Felhőalapú szolgáltatások (Wi-Fi-vel)
Gyorsított felvétel (rendszeres időközönkénti mentés)	Nem
Távoli működtetés	USB-kábel vagy Wi-Fi használatával
Kép fájlformátuma	Szabványos JPEG, a mérési adatokat is tartalmazza. Csak infravörös mód
Megjegyzések a képekhez	
Hang	60 másodperces a beépített mikrofon és hangszóró (és Bluetooth) segítségével, állóképeken és videókon
Szöveg	Szöveg előre meghatározott listából vagy az érintőképernyő billentyűzetének segítségével
Látható kép megjegyzés	Igen
Képvázlat	Igen: csak infravörös képeken
Vázlat	Érintőképernyőről
METERLiNK	Vezeték nélküli csatlakozás (Bluetooth): FLIR mérőműszerek METERLiNK eszközzel
Iránytű	Igen
Lézeres távolságmérési adatok	Igen
Területmérési adatok	Nem
GPS	Igen: a helyszín adatai a beépített GPS modulból automatikusan hozzáadódnak minden állóképhez és a videofelvétel első képkockájához

Videofelvétel a kamerában	
Radiometrikus infravörös videorögzítés	RTRR (.csq)
Nem radiometrikus infravörös videorögzítés	H.264 memóriakártyára
Vizuális videorögzítés	H.264 memóriakártyára
Videojelfolyam	
Radiometrikus infravörös videostreamelés (tömörített)	UVC-n keresztül
Nem radiometrikus videostreamelés (tömörített: infravörös, MSX, vizuális, Kép a képen)	<ul style="list-style-type: none"> • H.264 (AVC) RTSP-n keresztül (Wi-Fi) • MPEG4 RTSP-n keresztül (Wi-Fi) • MJPEG UVC-n vagy RTSP-n keresztül (Wi-Fi)
Vizuális videojelfolyam	Igen
Digitális kamera	
Felbontás	5 MP LED-es világítással
Fókusz	Fix
Látószög	53° × 41°
Videolámpa	Beépített LED-es világítás
Lézermutató	
Lézeres irányítás	A pozíció automatikusan megjelenik az infravörös képen
Lézeres távolságmérő	Az adott célra kijelölt gombbal aktiválható
Lézer	2. osztály, 0,05–40 m ±1%-a a mérési távolságnak
Adatkommunikációs csatolófelületek	
Csatolófelületek	USB 2.0, Bluetooth, Wi-Fi, DisplayPort
METERLiNK/Bluetooth	Kommunikáció headsettel és külső érzékelőkkel
Wi-Fi	Egyenrangú (<i>ad hoc</i>) vagy infrastruktúra (hálózat)
Audio	Mikrofon és hangszóró a képekhez fűzött beszédhangos megjegyzésekhez
USB	USB-C: adatátvitel/videojel/áramellátás
USB-szabvány	Nagy sebességű USB 2.0
Videó kiadása	DisplayPort
Videócsatlakozó típusa	DisplayPort USB-C csatlakozón keresztül
Felhőalapú szolgáltatások	FLIR Ignite Felhőalapú szolgáltatások
Rádió	
Működési frekvencia	Bluetooth + EDR/LE: 2402–2480 MHz WLAN 2,4 GHz: 2412–2462 MHz WLAN 5 GHz: 5150–5350 MHz (DFS: csak másodlagos módban) Vegye figyelembe, hogy az 5150–5350 MHz-es frekvenciasáv kizárólag beltéren használható. Lásd a nemzeti szabályozásokat.
RF kimenet (EIRP)	Bluetooth + EDR/LE: < 10 dBm WLAN: < 17 dBm
Antenna	Beépített PIFA antenna (erősítés: maximum 1,4 dBi)

Tápellátási rendszer	
Akkumulátor típusa	Újratölthető Li-ion akkumulátor
Akkumulátor feszültsége	3,6 V
Akkumulátor működési ideje	> 2,5 óra 25 °C-on és tipikus használat mellett
Töltési rendszer	Kamerában (AC adapter vagy 12 V járműből) vagy két csatlakozónyílással ellátott töltő
Töltési idő (két akkumulátorhelyes töltő használatával)	2,5 óra a kapacitás 90%-ára, töltöttségi állapot LED-es kijelzése
Töltési hőmérséklet	0 °C és +45 °C között, kivéve a koreai piacot: +10 °C és +45 °C között
Működés külső táplálással	Hálózati adapter, 90–260 V AC (50/60 Hz) vagy 12 V járműből (opcionális kábel szabványos csatlakozódugóval)
Energiagazdálkodás	Automatikus leállítás és alvó üzemmód
Környezeti adatok	
Működési hőmérséklet tartománya	-15 – +50°C
Tárolási hőmérséklet tartománya	-40 – +70°C
Páratartalom (működéshez és tároláshoz)	IEC 60068-2-30/24 óra/95%-os relatív páratartalom, 25–40 °C/két ciklus
EMC	<ul style="list-style-type: none"> • ETSI EN 301 489-1 (rádió) • ETSI EN 301 489-17 • EN 61000-6-2 (védelem) • EN 61000-6-3 (kibocsátás) • FCC 47 CFR 15. B rész, B osztály (kibocsátás)
Rádióspektrum	<ul style="list-style-type: none"> • ETSI EN 300 328 • ETSI EN 301 893 • FCC 47 CFR 15. C rész • FCC 47 CFR 15. E rész
Érintésvédelmi besorolás	IP 54 (IEC 60529)
Ütődés	25 g (IEC 60068-2-27)
Rezgéstűrés	2 g (IEC 60068-2-6)
Leesés	2 m-re tervezve
Biztonság	Kamera: <ul style="list-style-type: none"> • IEC/EN 60950-1, IEC/EN 62368-1 Tápegység: <ul style="list-style-type: none"> • IEC/EN 62368-1 • CSA/UL/KC/SAA/PSE 60950-1
Megfelelőségi nyilatkozat	Lásd: https://support.flir.com/resources/DoC
Fizikai adatok	
Tömeg (akkumulátorral)	1 kg
Méret (H × Sz × M)	278,4×116,1×113,1 mm
Akkumulátor tömege	140 g
Akkumulátor mérete (H × Sz × M)	150×46×55 mm
Állványcsatlakozó	UNC ¼"-20
Burkolat anyaga	PCABS TPE borítással, magnézium
Szín	Fekete
Garancia és szerviz	
Garancia	http://www.flir.com/warranty/

Szállítási információ	
Csomagolás, típusa	Kartondoboz
Csomagolás, tartalom	<ul style="list-style-type: none"> • Akkumulátor (2 db) • Akkumulátortöltő • Extra lencse, 42° • FLIR Thermal Studio Starter • I. kiegészítő doboz: <ul style="list-style-type: none"> ◦ Nyomatott dokumentáció ◦ SD-memóriakártya (8 GB) ◦ Tápegység az akkumulátortöltőhöz ◦ Tápegység, 15 W/3 A ◦ USB 2.0 A – USB-C kábel, 1,0 m ◦ USB-C – HDMI adapter, UH311 szabványos specifikáció ◦ USB-C – USB-C kábel (USB 2.0 szabvány), 1,0 m • II. kiegészítő doboz: <ul style="list-style-type: none"> ◦ Akasztópánt a kamerához ◦ Csuklópánt ◦ Első lencsevédő ◦ III. kiegészítő doboz: <ul style="list-style-type: none"> – Csavarok – Első lencsevédő rögzítő – Kézipánt konzol, bal – Kézipánt konzol, jobb – T10-es imbuszkulcs ◦ Karabiner kampó ◦ Kézipánt ◦ Lencsevédő pánt • Infravörös kamera lencsével • Kemény hordtáska • Lencsevédő, első • Lencsevédő, első és hátsó (csak extra lencsékhez)
Csomagolás, tömeg	6,2 kg
Csomagolás, méret	500 × 190 × 370 mm (19,7 × 7,5 × 14,6 hüvelyk)
EAN-13	4743254004634
UPC-12	845188022631
Származási ország	Észtország

Kellékek és tartozékok:

- T131171ACC; Remote operation button
- T300030; Option, No radio
- T911997; Tripod
- T911998; HDMI 2-port video splitter
- T300369; Mounting kit (FLIR T5xx, T8xx, Exx)
- T300493ACC; Industrial protective lens window
- T850111; Option, Dual streaming
- T130337ACC; Calibration target
- T199330ACC; Battery
- T199346ACC; Hard transport case for FLIR Exx series
- T199425ACC; Battery charger
- T199557ACC; Accessory Box II
- T199559; High temperature option, +300 to +1000°C
- T911630ACC; Power supply for camera, 15 W/3 A
- T911633ACC; Power supply for battery charger
- T911689ACC; Pouch for FLIR E-series
- T911705ACC; USB Type-C to USB Type-C cable (USB 2.0 standard), 1.0 m
- T911706ACC; Car adapter 12 V
- T911845ACC; USB Type-C to HDMI and PD adapter

-
- T911846ACC; USB 2.0 A to USB Type-C with Power supply
 - T911940ACC; USB 2.0 A to USB Type-C cable, 1.0 m
 - T300437ACC; Lens case
 - T199589; IR lens, f=17 mm (24°) with case
 - T199588; IR lens, f=29 mm (14°) with case
 - T199590; IR lens, f=10 mm (42°) with case
 - T197771ACC; Bluetooth Headset
 - T300244; FLIR Route Creator Plugin for FLIR Thermal Studio Pro, 1 Year Subscription
 - T300439; FLIR Route Creator Plugin for FLIR Thermal Studio Pro, Perpetual license
 - T300342; FLIR Screen-EST, Perpetual license
 - T300243; FLIR Thermal Studio Pro, 1 Year Subscription
 - T300083; FLIR Thermal Studio Pro, Perpetual license
 - T300341; FLIR Thermal Studio Standard, 1 Year Subscription
 - T300258; FLIR Thermal Studio Standard, Perpetual license
 - 4232535; FLIR Research Studio, Professional Edition - 1 Year Subscription (online activation)
 - 4232556; FLIR Research Studio, Professional Edition - Perpetual License (online activation)
 - 4232590; FLIR Research Studio, Professional Edition - Perpetual License (USB dongle)
 - 4232557; FLIR Research Studio, Professional Edition - USB dongle only
 - 4220499; FLIR Research Studio, Standard Edition - 1 Year Subscription (online activation)
 - 4220500; FLIR Research Studio, Standard Edition - Perpetual License (online activation)
 - 4220646; FLIR Research Studio, Standard Edition - Perpetual License (USB dongle)
 - 24971-010; FLIR Research Studio, Standard Edition - USB dongle only
 - T198696; FLIR ResearchIR Max 4 (hardware sec. dev.)
 - T199013; FLIR ResearchIR Max 4 (printed license key)
 - T199043; FLIR ResearchIR Max 4 Upgrade (printed license key)
 - 4232591; FLIR ResearchIR to Research Studio, Professional Edition - 1 Year License Upgrade

2.8 FLIR E76 24° + 14° & 42°

P/N: 78516-1101

Rev.: 83141

Képkalkotás és optikai adatok	
Infravörös felbontás	320 × 240 képpont
UltraMax (szuperfelbontás)	Igen
NETD	<ul style="list-style-type: none"> • < 30 mK, 42° +30 °C esetén • < 40 mK, 24° +30 °C esetén • < 50 mK, 14° +30 °C esetén
Látószög	<ul style="list-style-type: none"> • 42° × 32° • 24° × 18° • 14° × 10°
Minimális fókusztávolság	<ul style="list-style-type: none"> • 0,15 m, 42° • 0,15 m, 24° • 1,0 m, 14°
Minimális fókusztávolság MSX funkcióval	<ul style="list-style-type: none"> • 0,65 m, 42° • 0,5 m, 24° • 1,0 m, 14°
Fókusz távolság	<ul style="list-style-type: none"> • 10 mm, 42° • 17 mm, 24° • 29 mm, 14°
Térbeli felbontás (IFOV)	<ul style="list-style-type: none"> • 2,41 mrad/képpont, 42° • 1,31 mrad/képpont, 24° • 0,75 mrad/képpont, 14°
Lenyce azonosítása	Automatikus
F-szám	<ul style="list-style-type: none"> • 1,1; 42° • 1,3; 24° • 1,5; 14°
Képfrekvencia	30 Hz
Fókusz	<ul style="list-style-type: none"> • Folyamatos LDM • Egyszeri LDM • Egyszeri kontraszt • Manuális
Látószög egyezése	Igen
Digitális nagyítás	1–4x folyamatos
Érzékelő adatai	
Gyűjtősíkú képérzékelő/spektrumtartomány	Nem hűtött mikrobolométer/7,5–14 μm
Érzékelőköz	17 μm
Kép megjelenítése	
Felbontás	640 × 480 képpont (VGA)
Felületi fényerő (cd/m ²)	400
Képernyő mérete	4 hüvelyk
Betekintési szög	80°
Színmélység (bit)	24
Képméretarány	4:3
Automatikus elforgatás	Igen

Kép megjelenítése	
Érintőképernyő	Optikailag kötött PCAP
Megjelenítési technológia	IPS
Fedőüveg anyaga	Dragontrail®
Programozható gombok	1
Kereső	Nem
Képbeállítás	<ul style="list-style-type: none"> • Automatikus • Automatikus maximum • Automatikus minimum • Manuális
Képmegjelenítési módok	
Infravörös kép	Igen
Vizuális kép	Igen
Termikus fúzió	Nem
MSX	Igen
Kép a képen	Méretezhető és mozgatható
Galéria	Igen
Mérés	
Kamera hőmérséklet-tartománya	<ul style="list-style-type: none"> • -20 – 120 °C • 0 – 650°C • Opcionálisan 300 és 1000 °C között
Tárgyhőmérsékleti tartomány és pontosság (környezeti hőmérséklethez) 15 – 35°C	<ul style="list-style-type: none"> • Tartomány -20 – 120 °C: <ul style="list-style-type: none"> ◦ -20 – 100 °C ±2 °C ◦ 100 – 120°C ±2% • Tartomány 0 – 650°C: <ul style="list-style-type: none"> ◦ 0 – 100 °C ±2 °C ◦ 100 – 650°C ±2% • Opcionálisan 300 és 1000 °C között ±2%
Vizsgálati mód	
FLIR vizsgálati útvonal	Engedélyezve a kamerán
Méréselemzés	
Pontmérő	3 élő módban
Terület	3 élő módban
Automatikus hő-/hidegkeresés	Automatikus maximum/minimum jelölők a területen belül
Előre beállított mérések	<ul style="list-style-type: none"> • Nincs mérés • Középpont • Forró pont • Hideg pont • Felhasználói előbeállítás 1 • Felhasználói előbeállítás 2
Hőmérséklet-különbség	Igen
Referencia-hőmérséklet	Igen
Emissziós korrekció	Igen: 0,01 és 1,0 között változó, vagy az anyaglisztából választva
Mérési korrekciók	Igen
Külső optika/ablak korrekciója	Igen

Riasztás	
Színriasztás (izoterma)	<ul style="list-style-type: none"> • Felett • Alatt • Időköz • Kondenzáció (nedvesség/páratartalom/harmatpont) • Szigetelés
Mérési funkció riasztás	Hallható/látható riasztások (felett/alatt) bármelyik kiválasztott mérési funkciónál
Beállítás	
Színpaletták	<ul style="list-style-type: none"> • Arctic • White hot • Black hot • Iron • Lava • Rainbow • Rainbow HC
Beállítási parancsok	Mértékegységek, nyelv, dátum és idő formátumának helyi adaptációja
Nyelvek	21
Szervizfunkciók	
Kamera szoftverének frissítése	USB-kábel vagy SD-kártya használatával
Képek tárolása	
Adathordozó	<ul style="list-style-type: none"> • Cserélhető tárhely: SD-kártya (8 GB) • FLIR Ignite Felhőalapú szolgáltatások (Wi-Fi-vel)
Gyorsított felvétel (rendszeres időközönkénti mentés)	Nem
Távoli működtetés	USB-kábel vagy Wi-Fi használatával
Kép fájlformátuma	Szabványos JPEG, a mérési adatokat is tartalmazza. Csak infravörös mód
Megjegyzések a képekhez	
Hang	60 másodperces a beépített mikrofon és hangszóró (és Bluetooth) segítségével, állóképeken és videókon
Szöveg	Szöveg előre meghatározott listából vagy az érintőképernyő billentyűzetének segítségével
Látható kép megjegyzés	Igen
Képvázlat	Igen: csak infravörös képeken
Vázlat	Érintőképernyőről
METERLiNK	Vezeték nélküli csatlakozás (Bluetooth): FLIR mérőműszerek METERLiNK eszközzel
Iránytű	Igen
Lézeres távolságmérési adatok	Igen
Területmérési adatok	Nem
GPS	Igen: a helyszín adatai a beépített GPS modulból automatikusan hozzáadódnak minden állóképhez és a videofelvétel első képkockájához

Videofelvétel a kamerában	
Radiometrikus infravörös videorögzítés	RTRR (.csq)
Nem radiometrikus infravörös videorögzítés	H.264 memóriakártyára
Vizuális videorögzítés	H.264 memóriakártyára
Videojelfolyam	
Radiometrikus infravörös videostreamelés (tömörített)	UVC-n keresztül
Nem radiometrikus videostreamelés (tömörített: infravörös, MSX, vizuális, Kép a képen)	<ul style="list-style-type: none"> • H.264 (AVC) RTSP-n keresztül (Wi-Fi) • MPEG4 RTSP-n keresztül (Wi-Fi) • MJPEG UVC-n vagy RTSP-n keresztül (Wi-Fi)
Vizuális videojelfolyam	Igen
Digitális kamera	
Felbontás	5 MP LED-es világítással
Fókusz	Fix
Látószög	53° × 41°
Videolámpa	Beépített LED-es világítás
Lézermutató	
Lézeres irányítás	A pozíció automatikusan megjelenik az infravörös képen
Lézeres távolságmérő	Az adott célra kijelölt gombbal aktiválható
Lézer	2. osztály, 0,05–40 m ±1%-a a mérési távolságnak
Adatkommunikációs csatolófelületek	
Csatolófelületek	USB 2.0, Bluetooth, Wi-Fi, DisplayPort
METERLiNK/Bluetooth	Kommunikáció headsettel és külső érzékelőkkel
Wi-Fi	Egyenrangú (<i>ad hoc</i>) vagy infrastruktúra (hálózat)
Audio	Mikrofon és hangszóró a képekhez fűzött beszédhangos megjegyzésekhez
USB	USB-C: adatátvitel/videojel/áramellátás
USB-szabvány	Nagy sebességű USB 2.0
Videó kiadása	DisplayPort
Videócsatlakozó típusa	DisplayPort USB-C csatlakozón keresztül
Felhőalapú szolgáltatások	FLIR Ignite Felhőalapú szolgáltatások
Rádió	
Működési frekvencia	Bluetooth + EDR/LE: 2402–2480 MHz WLAN 2,4 GHz: 2412–2462 MHz WLAN 5 GHz: 5150–5350 MHz (DFS: csak másodlagos módban) Vegye figyelembe, hogy az 5150–5350 MHz-es frekvenciasáv kizárólag beltéren használható. Lásd a nemzeti szabályozásokat.
RF kimenet (EIRP)	Bluetooth + EDR/LE: < 10 dBm WLAN: < 17 dBm
Antenna	Beépített PIFA antenna (erősítés: maximum 1,4 dBi)

Tápellátási rendszer	
Akkumulátor típusa	Újratölthető Li-ion akkumulátor
Akkumulátor feszültsége	3,6 V
Akkumulátor működési ideje	> 2,5 óra 25 °C-on és tipikus használat mellett
Töltési rendszer	Kamerában (AC adapter vagy 12 V járműből) vagy két csatlakozónnyílással ellátott töltő
Töltési idő (két akkumulátorhelyes töltő használatával)	2,5 óra a kapacitás 90%-ára, töltöttségi állapot LED-es kijelzése
Töltési hőmérséklet	0 °C és +45 °C között, kivéve a koreai piacot: +10 °C és +45 °C között
Működés külső táplálással	Hálózati adapter, 90–260 V AC (50/60 Hz) vagy 12 V járműből (opcionális kábel szabványos csatlakozódugóval)
Energiagazdálkodás	Automatikus leállítás és alvó üzemmód
Környezeti adatok	
Működési hőmérséklet tartománya	-15 – +50°C
Tárolási hőmérséklet tartománya	-40 – +70°C
Páratartalom (működéshez és tároláshoz)	IEC 60068-2-30/24 óra/95%-os relatív páratartalom, 25–40 °C/két ciklus
EMC	<ul style="list-style-type: none"> • ETSI EN 301 489-1 (rádió) • ETSI EN 301 489-17 • EN 61000-6-2 (védelem) • EN 61000-6-3 (kibocsátás) • FCC 47 CFR 15. B rész, B osztály (kibocsátás)
Rádióspektrum	<ul style="list-style-type: none"> • ETSI EN 300 328 • ETSI EN 301 893 • FCC 47 CFR 15. C rész • FCC 47 CFR 15. E rész
Érintésvédelmi besorolás	IP 54 (IEC 60529)
Útódés	25 g (IEC 60068-2-27)
Rezgéstűrés	2 g (IEC 60068-2-6)
Leesés	2 m-re tervezve
Biztonság	<p>Kamera:</p> <ul style="list-style-type: none"> • IEC/EN 60950-1, IEC/EN 62368-1 <p>Tápegység:</p> <ul style="list-style-type: none"> • IEC/EN 62368-1 • CSA/UL/KC/SAA/PSE 60950-1
Megfelelőségi nyilatkozat	Lásd: https://support.flir.com/resources/DoC
Fizikai adatok	
Tömeg (akkumulátorral)	1 kg
Méret (H × Sz × M)	278,4×116,1×113,1 mm
Akkumulátor tömege	140 g
Akkumulátor mérete (H × Sz × M)	150×46×55 mm
Állványcsatlakozó	UNC ¼"-20
Burkolat anyaga	PCABS TPE borítással, magnézium
Szín	Fekete
Garancia és szerviz	
Garancia	http://www.flir.com/warranty/

Szállítási információ	
Csomagolás, típusa	Kartondoboz
Csomagolás, tartalom	<ul style="list-style-type: none"> • Akkumulátor (2 db) • Akkumulátortöltő • Extra lencse, 14° • Extra lencse, 42° • FLIR Thermal Studio Starter • I. kiegészítő doboz: <ul style="list-style-type: none"> ◦ Nyomtatott dokumentáció ◦ SD-memóriakártya (8 GB) ◦ Tápegység az akkumulátortöltőhöz ◦ Tápegység, 15 W/3 A ◦ USB 2.0 A – USB-C kábel, 1,0 m ◦ USB-C – HDMI adapter, UH311 szabványos specifikáció ◦ USB-C – USB-C kábel (USB 2.0 szabvány), 1,0 m • II. kiegészítő doboz: <ul style="list-style-type: none"> ◦ Akasztópánt a kamerához ◦ Csuklópánt ◦ Első lencsevédő ◦ III. kiegészítő doboz: <ul style="list-style-type: none"> – Csavarok – Első lencsevédő rögzítő – Kézipánt konzol, bal – Kézipánt konzol, jobb – T10-es imbuszkulcs ◦ Karabiner kampó ◦ Kézipánt ◦ Lencsevédő pánt • Infravörös kamera lencsével • Kemény hordtáska • Lencsevédő, első • Lencsevédő, első és hátsó (csak extra lencsékhez)
Csomagolás, tömeg	6,4 kg
Csomagolás, méret	500 × 190 × 370 mm (19,7 × 7,5 × 14,6 hüvelyk)
EAN-13	4743254004641
UPC-12	845188022648
Származási ország	Észtország

Kellékek és tartozékok:

- T131171ACC; Remote operation button
- T300030; Option, No radio
- T911997; Tripod
- T911998; HDMI 2-port video splitter
- T300369; Mounting kit (FLIR T5xx, T8xx, Exx)
- T300493ACC; Industrial protective lens window
- T850111; Option, Dual streaming
- T130337ACC; Calibration target
- T199330ACC; Battery
- T199346ACC; Hard transport case for FLIR Exx series
- T199425ACC; Battery charger
- T199557ACC; Accessory Box II
- T199559; High temperature option, +300 to +1000°C
- T911630ACC; Power supply for camera, 15 W/3 A
- T911633ACC; Power supply for battery charger
- T911689ACC; Pouch for FLIR E-series
- T911705ACC; USB Type-C to USB Type-C cable (USB 2.0 standard), 1.0 m
- T911706ACC; Car adapter 12 V

- T911845ACC; USB Type-C to HDMI and PD adapter
- T911846ACC; USB 2.0 A to USB Type-C with Power supply
- T911940ACC; USB 2.0 A to USB Type-C cable, 1.0 m
- T300437ACC; Lens case
- T199589; IR lens, f=17 mm (24°) with case
- T199588; IR lens, f=29 mm (14°) with case
- T199590; IR lens, f=10 mm (42°) with case
- T197771ACC; Bluetooth Headset
- T300244; FLIR Route Creator Plugin for FLIR Thermal Studio Pro, 1 Year Subscription
- T300439; FLIR Route Creator Plugin for FLIR Thermal Studio Pro, Perpetual license
- T300342; FLIR Screen-EST, Perpetual license
- T300243; FLIR Thermal Studio Pro, 1 Year Subscription
- T300083; FLIR Thermal Studio Pro, Perpetual license
- T300341; FLIR Thermal Studio Standard, 1 Year Subscription
- T300258; FLIR Thermal Studio Standard, Perpetual license
- 4232535; FLIR Research Studio, Professional Edition - 1 Year Subscription (online activation)
- 4232556; FLIR Research Studio, Professional Edition - Perpetual License (online activation)
- 4232590; FLIR Research Studio, Professional Edition - Perpetual License (USB dongle)
- 4232557; FLIR Research Studio, Professional Edition - USB dongle only
- 4220499; FLIR Research Studio, Standard Edition - 1 Year Subscription (online activation)
- 4220500; FLIR Research Studio, Standard Edition - Perpetual License (online activation)
- 4220646; FLIR Research Studio, Standard Edition - Perpetual License (USB dongle)
- 24971-010; FLIR Research Studio, Standard Edition - USB dongle only
- T198696; FLIR ResearchIR Max 4 (hardware sec. dev.)
- T199013; FLIR ResearchIR Max 4 (printed license key)
- T199043; FLIR ResearchIR Max 4 Upgrade (printed license key)
- 4232591; FLIR ResearchIR to Research Studio, Professional Edition - 1 Year License Upgrade

2.9 FLIR E86 14°

P/N: 78511-1301

Rev.: 83141

Képkötés és optikai adatok	
Infravörös felbontás	464 × 348 képpont
UltraMax (szuperfelbontás)	Igen
NETD	< 50 mK +30 °C esetén
Látószög	14° × 10°
Minimális fókusztávolság	1,0 m
Minimális fókusztávolság MSX funkcióval	1,0 m
Fókusztávolság	29 mm
Térbeli felbontás (IFOV)	0,52 mrad/képpont
Elérhető extra lencsék	<ul style="list-style-type: none"> • 42° (automatikusan kalibrált) • 24° (automatikusan kalibrált)
Lencse azonosítása	Automatikus
F-szám	1,5
Képfrekvencia	30 Hz
Fókusz	<ul style="list-style-type: none"> • Folyamatos LDM • Egyszeri LDM • Egyszeri kontraszt • Manuális
Látószög egyezése	Igen
Digitális nagyítás	1–4× folyamatos
Érzékelő adatai	
Gyűjtősíkú képérzékelő/spektrumtartomány	Nem hűtött mikrobolométer/7,5–14 μm
Érzékelőköz	17 μm
Kép megjelenítése	
Felbontás	640 × 480 képpont (VGA)
Felületi fényerő (cd/m ²)	400
Képernyő mérete	4 hüvelyk
Betekintési szög	80°
Színmélység (bit)	24
Képméretarány	4:3
Automatikus elforgatás	Igen
Érintőképernyő	Optikailag kötött PCAP
Megjelenítési technológia	IPS
Fedőüveg anyaga	Dragontrail®
Programozható gombok	1
Kereső	Nem
Képbeállítás	<ul style="list-style-type: none"> • Automatikus • Automatikus maximum • Automatikus minimum • Manuális

Képmegjelenítési módok	
Infravörös kép	Igen
Vizuális kép	Igen
Termikus fúzió	Nem
MSX	Igen
Kép a képben	Méretezhető és mozgatható
Galéria	Igen
Mérés	
Kamera hőmérséklet-tartománya	<ul style="list-style-type: none"> • -20 – 120 °C • 0 – 650°C • 300 – 1500°C
Tárgyhőmérsékleti tartomány és pontosság (környezeti hőmérséklethez) 15 – 35°C	<ul style="list-style-type: none"> • Tartomány -20 – 120 °C: <ul style="list-style-type: none"> ◦ -20 – 100 °C ±2 °C ◦ 100 – 120°C ±2% • Tartomány 0 – 650°C: <ul style="list-style-type: none"> ◦ 0 – 100 °C ±2 °C ◦ 100 – 650°C ±2% • Tartomány 300 – 1500°C: ±2%
Vizsgálati mód	
FLIR vizsgálati útvonal	Engedélyezve a kamerán
Méréselemzés	
Pontmérő	3 élő módban
Terület	3 élő módban
Automatikus hő-/hidegkeresés	Automatikus maximum/minimum jelölők a területen belül
Előre beállított mérések	<ul style="list-style-type: none"> • Nincs mérés • Központ • Forró pont • Hideg pont • Felhasználói előbeállítás 1 • Felhasználói előbeállítás 2
Hőmérséklet-különbség	Igen
Referencia-hőmérséklet	Igen
Emissziós korrekció	Igen: 0,01 és 1,0 között változó, vagy az anyaglisztából választva
Mérési korrekciók	Igen
Külső optika/ablak korrekciója	Igen
Riasztás	
Színriasztás (izoterma)	<ul style="list-style-type: none"> • Felett • Alatt • Időköz • Kondenzáció (nedvesség/páratartalom/harmatpont) • Szigetelés
Mérési funkció riasztás	Hallható/látható riasztások (felett/alatt) bármelyik kiválasztott mérési funkcionál

Beállítás	
Színpaletták	<ul style="list-style-type: none"> • Arctic • White hot • Black hot • Iron • Lava • Rainbow • Rainbow HC
Beállítási parancsok	Mértékegységek, nyelv, dátum és idő formátumának helyi adaptációja
Nyelvek	21
Szervizfunkciók	
Kamera szoftverének frissítése	USB-kábel vagy SD-kártya használatával
Képek tárolása	
Adathordozó	<ul style="list-style-type: none"> • Cserélhető tárhely: SD-kártya (8 GB) • FLIR Ignite Felhőalapú szolgáltatások (Wi-Fi-vel)
Gyorsított felvétel (rendszeres időközönkénti mentés)	10 másodperctől 24 óráig (infravörös)
Távoli működtetés	USB-kábel vagy Wi-Fi használatával
Kép fájlformátuma	Szabványos JPEG, a mérési adatokat is tartalmazza. Csak infravörös mód
Megjegyzések a képekhez	
Hang	60 másodperces a beépített mikrofon és hangszóró (és Bluetooth) segítségével, állóképeken és videókon
Szöveg	Szöveg előre meghatározott listából vagy az érintőképernyő billentyűzetének segítségével
Látható kép megjegyzés	Igen
Képvázlat	Igen: csak infravörös képeken
Vázlat	Érintőképernyőről
METERLiNK	Vezeték nélküli csatlakozás (Bluetooth): FLIR mérőműszerek METERLiNK eszközzel
Íránytű	Igen
Lézeres távolságmérési adatok	Igen
Területmérési adatok	Igen
GPS	Igen: a helyszín adatai a beépített GPS modulból automatikusan hozzáadódnak minden állóképhez és a videofelvétel első képkockájához
Videofelvétel a kamerában	
Radiometrikus infravörös videorögzítés	RTRR (.csq)
Nem radiometrikus infravörös videorögzítés	H.264 memóriakártyára
Vizuális videorögzítés	H.264 memóriakártyára
Videojelfolyam	
Radiometrikus infravörös videostreamelés (tömörített)	UVC-n keresztül
Nem radiometrikus videostreamelés (tömörített: infravörös, MSX, vizuális, Kép a képben)	<ul style="list-style-type: none"> • H.264 (AVC) RTSP-n keresztül (Wi-Fi) • MPEG4 RTSP-n keresztül (Wi-Fi) • MJPEG UVC-n vagy RTSP-n keresztül (Wi-Fi)
Vizuális videojelfolyam	Igen

Digitális kamera	
Felbontás	5 MP LED-es világítással
Fókusz	Fix
Látószög	53° × 41°
Videolámpa	Beépített LED-es világítás
Lézermutató	
Lézeres irányítás	A pozíció automatikusan megjelenik az infravörös képen
Lézeres távolságmérő	Az adott célra kijelölt gombbal aktiválható
Lézer	2. osztály, 0,05–40 m ±1%-a a mérési távolságnak
Adatkommunikációs csatolófelületek	
Csatolófelületek	USB 2.0, Bluetooth, Wi-Fi, DisplayPort
METERLiNK/Bluetooth	Kommunikáció headsettel és külső érzékelőkkel
Wi-Fi	Egyenrangú (<i>ad hoc</i>) vagy infrastruktúra (hálózat)
Audio	Mikrofon és hangszóró a képekhez fűzött beszédhangos megjegyzésekhez
USB	USB-C: adatátvitel/videojel/áramellátás
USB-szabvány	Nagy sebességű USB 2.0
Videó kiadása	DisplayPort
Videócsatlakozó típusa	DisplayPort USB-C csatlakozón keresztül
Felhőalapú szolgáltatások	FLIR Ignite Felhőalapú szolgáltatások
Rádió	
Működési frekvencia	Bluetooth + EDR/LE: 2402–2480 MHz WLAN 2,4 GHz: 2412–2462 MHz WLAN 5 GHz: 5150–5350 MHz (DFS: csak másodlagos módban) Vegye figyelembe, hogy az 5150–5350 MHz-es frekvenciasáv kizárólag beltéren használható. Lásd a nemzeti szabályozásokat.
RF kimenet (EIRP)	Bluetooth + EDR/LE: < 10 dBm WLAN: < 17 dBm
Antenna	Beépített PIFA antenna (erősítés: maximum 1,4 dBi)
Tápellátási rendszer	
Akkumulátor típusa	Újratölthető Li-ion akkumulátor
Akkumulátor feszültsége	3,6 V
Akkumulátor működési ideje	> 2,5 óra 25 °C-on és tipikus használat mellett
Töltési rendszer	Kamerában (AC adapter vagy 12 V járműből) vagy két csatlakozónyílással ellátott töltő
Töltési idő (két akkumulátorhelyes töltő használatával)	2,5 óra a kapacitás 90%-ára, töltöttségi állapot LED-es kijelzése
Töltési hőmérséklet	0 °C és +45 °C között, kivéve a koreai piacot: +10 °C és +45 °C között
Működés külső táplálással	Hálózati adapter, 90–260 V AC (50/60 Hz) vagy 12 V járműből (opcionális kábel szabványos csatlakozódugóval)
Energiagazdálkodás	Automatikus leállítási és alvó üzemmód

Környezeti adatok	
Működési hőmérséklet tartománya	-15 – +50°C
Tárolási hőmérséklet tartománya	-40 – +70°C
Páratartalom (működéshez és tároláshoz)	IEC 60068-2-30/24 óra/95%-os relatív páratartalom, 25–40°C (77–104°F)/két ciklus
EMC	<ul style="list-style-type: none"> • ETSI EN 301 489-1 (rádió) • ETSI EN 301 489-17 • EN 61000-6-2 (védelem) • EN 61000-6-3 (kibocsátás) • FCC 47 CFR 15. B rész, B osztály (kibocsátás)
Rádióspektrum	<ul style="list-style-type: none"> • ETSI EN 300 328 • ETSI EN 301 893 • FCC 47 CFR 15. C rész • FCC 47 CFR 15. E rész
Érintésvédelmi besorolás	IP 54 (IEC 60529)
Ütődés	25 g (IEC 60068-2-27)
Rezgéstűrés	2 g (IEC 60068-2-6)
Leesés	2 m-re tervezve
Biztonság	<p>Kamera:</p> <ul style="list-style-type: none"> • IEC/EN 60950-1, IEC/EN 62368-1 <p>Tápegység:</p> <ul style="list-style-type: none"> • IEC/EN 62368-1 • CSA/UL/KC/SAA/PSE 60950-1
Megfelelőségi nyilatkozat	Lásd: https://support.flir.com/resources/DoC
Fizikai adatok	
Tömeg (akkumulátorral)	1 kg
Méret (H × Sz × M)	278,4×116,1×113,1 mm
Akkumulátor tömege	140 g
Akkumulátor mérete (H × Sz × M)	150×46×55 mm
Állványcsatlakozó	UNC ¼"-20
Burkolat anyaga	PCABS TPE borítással, magnézium
Szín	Fekete
Garancia és szerviz	
Garancia	http://www.flir.com/warranty/

Szállítási információ	
Csomagolás, típusa	Kartondoboz
Csomagolás, tartalom	<ul style="list-style-type: none"> • Akkumulátor (2 db) • Akkumulátortöltő • FLIR Thermal Studio Starter • I. kiegészítő doboz: <ul style="list-style-type: none"> ◦ Nyomtatott dokumentáció ◦ SD-memóriakártya (8 GB) ◦ Tápegység az akkumulátortöltőhöz ◦ Tápegység, 15 W/3 A ◦ USB 2.0 A – USB-C kábel, 1,0 m ◦ USB-C – HDMI adapter, UH311 szabványos specifikáció ◦ USB-C – USB-C kábel (USB 2.0 szabvány), 1,0 m • II. kiegészítő doboz: <ul style="list-style-type: none"> ◦ Akasztópánt a kamerához ◦ Csuklópánt ◦ Első lencsevédő ◦ III. kiegészítő doboz: <ul style="list-style-type: none"> – Csavarok – Első lencsevédő rögzítő – Kézipánt konzol, bal – Kézipánt konzol, jobb – T10-es imbuszkulcs ◦ Karabiner kampó ◦ Kézipánt ◦ Lencsevédő pánt • Infravörös kamera lencsével • Kemény hordtáska • Lencsevédő, első • Lencsevédő, első és hátsó (csak extra lencsékhez)
Csomagolás, tömeg	5,8 kg
Csomagolás, méret	500 × 190 × 370 mm (19,7 × 7,5 × 14,6 hüvelyk)
EAN-13	4743254004665
UPC-12	845188022662
Származási ország	Észtország

Kellékek és tartozékok:

- T131171ACC; Remote operation button
- T300030; Option, No radio
- T911997; Tripod
- T911998; HDMI 2-port video splitter
- T300369; Mounting kit (FLIR T5xx, T8xx, Exx)
- T300493ACC; Industrial protective lens window
- T850111; Option, Dual streaming
- T130337ACC; Calibration target
- T199330ACC; Battery
- T199346ACC; Hard transport case for FLIR Exx series
- T199425ACC; Battery charger
- T199557ACC; Accessory Box II
- T911630ACC; Power supply for camera, 15 W/3 A
- T911633ACC; Power supply for battery charger
- T911689ACC; Pouch for FLIR E-series
- T911705ACC; USB Type-C to USB Type-C cable (USB 2.0 standard), 1.0 m
- T911706ACC; Car adapter 12 V
- T911845ACC; USB Type-C to HDMI and PD adapter
- T911846ACC; USB 2.0 A to USB Type-C with Power supply
- T911940ACC; USB 2.0 A to USB Type-C cable, 1.0 m

- T300437ACC; Lens case
- T199589; IR lens, f=17 mm (24°) with case
- T199588; IR lens, f=29 mm (14°) with case
- T199590; IR lens, f=10 mm (42°) with case
- T197771ACC; Bluetooth Headset
- T300244; FLIR Route Creator Plugin for FLIR Thermal Studio Pro, 1 Year Subscription
- T300439; FLIR Route Creator Plugin for FLIR Thermal Studio Pro, Perpetual license
- T300342; FLIR Screen-EST, Perpetual license
- T300243; FLIR Thermal Studio Pro, 1 Year Subscription
- T300083; FLIR Thermal Studio Pro, Perpetual license
- T300341; FLIR Thermal Studio Standard, 1 Year Subscription
- T300258; FLIR Thermal Studio Standard, Perpetual license
- 4232535; FLIR Research Studio, Professional Edition - 1 Year Subscription (online activation)
- 4232556; FLIR Research Studio, Professional Edition - Perpetual License (online activation)
- 4232590; FLIR Research Studio, Professional Edition - Perpetual License (USB dongle)
- 4232557; FLIR Research Studio, Professional Edition - USB dongle only
- 4220499; FLIR Research Studio, Standard Edition - 1 Year Subscription (online activation)
- 4220500; FLIR Research Studio, Standard Edition - Perpetual License (online activation)
- 4220646; FLIR Research Studio, Standard Edition - Perpetual License (USB dongle)
- 24971-010; FLIR Research Studio, Standard Edition - USB dongle only
- T198696; FLIR ResearchIR Max 4 (hardware sec. dev.)
- T199013; FLIR ResearchIR Max 4 (printed license key)
- T199043; FLIR ResearchIR Max 4 Upgrade (printed license key)
- 4232591; FLIR ResearchIR to Research Studio, Professional Edition - 1 Year License Upgrade

2.10 FLIR E86 24°

P/N: 78512-1301

Rev.: 83141

Képkötés és optikai adatok	
Infravörös felbontás	464 × 348 képpont
UltraMax (szuperfelbontás)	Igen
NETD	< 40 mK +30 °C esetén
Látószög	24° × 18°
Minimális fókusztávolság	0,15 m
Minimális fókusztávolság MSX funkcióval	0,5 m
Fókusztávolság	17 mm
Térbeli felbontás (IFOV)	0,90 mrad/képpont
Elérhető extra lencsék	<ul style="list-style-type: none"> • 14° (automatikusan kalibrált) • 42° (automatikusan kalibrált)
Lencse azonosítása	Automatikus
F-szám	1,3
Képfrekvencia	30 Hz
Fókusz	<ul style="list-style-type: none"> • Folyamatos LDM • Egyszeri LDM • Egyszeri kontraszt • Manuális
Látószög egyezése	Igen
Digitális nagyítás	1–4× folyamatos
Érzékelő adatai	
Gyűjtősíkú képérzékelő/spektrumtartomány	Nem hűtött mikrobolométer/7,5–14 μm
Érzékelőköz	17 μm
Kép megjelenítése	
Felbontás	640 × 480 képpont (VGA)
Felületi fényerő (cd/m ²)	400
Képernyő mérete	4 hüvelyk
Betekintési szög	80°
Színmélység (bit)	24
Képméretarány	4:3
Automatikus elforgatás	Igen
Érintőképernyő	Optikailag kötött PCAP
Megjelenítési technológia	IPS
Fedőüveg anyaga	Dragontrail®
Programozható gombok	1
Kereső	Nem
Képbeállítás	<ul style="list-style-type: none"> • Automatikus • Automatikus maximum • Automatikus minimum • Manuális

Képmegjelenítési módok	
Infravörös kép	Igen
Vizuális kép	Igen
Termikus fúzió	Nem
MSX	Igen
Kép a képben	Méretezhető és mozgatható
Galéria	Igen
Mérés	
Kamera hőmérséklet-tartománya	<ul style="list-style-type: none"> • -20 – 120 °C • 0 – 650°C • 300 – 1500°C
Tárgyhőmérsékleti tartomány és pontosság (környezeti hőmérséklethez) 15 – 35°C	<ul style="list-style-type: none"> • Tartomány -20 – 120 °C: <ul style="list-style-type: none"> ◦ -20 – 100 °C ±2 °C ◦ 100 – 120°C ±2% • Tartomány 0 – 650°C: <ul style="list-style-type: none"> ◦ 0 – 100 °C ±2 °C ◦ 100 – 650°C ±2% • Tartomány 300 – 1500°C: ±2%
Vizsgálati mód	
FLIR vizsgálati útvonal	Engedélyezve a kamerán
Méréselemzés	
Pontmérő	3 élő módban
Terület	3 élő módban
Automatikus hő-/hidegkeresés	Automatikus maximum/minimum jelölők a területen belül
Előre beállított mérések	<ul style="list-style-type: none"> • Nincs mérés • Középpont • Forró pont • Hideg pont • Felhasználói előbeállítás 1 • Felhasználói előbeállítás 2
Hőmérséklet-különbség	Igen
Referencia-hőmérséklet	Igen
Emissziós korrekció	Igen: 0,01 és 1,0 között változó, vagy az anyaglisztából választva
Mérési korrekciók	Igen
Külső optika/ablak korrekciója	Igen
Riasztás	
Színriasztás (izoterma)	<ul style="list-style-type: none"> • Felett • Alatt • Időköz • Kondenzáció (nedvesség/páratartalom/harmatpont) • Szigetelés
Mérési funkció riasztás	Hallható/látható riasztások (felett/alatt) bármelyik kiválasztott mérési funkcionál

Beállítás	
Színpaletták	<ul style="list-style-type: none"> • Arctic • White hot • Black hot • Iron • Lava • Rainbow • Rainbow HC
Beállítási parancsok	Mértékegységek, nyelv, dátum és idő formátumának helyi adaptációja
Nyelvek	21
Szervizfunkciók	
Kamera szoftverének frissítése	USB-kábel vagy SD-kártya használatával
Képek tárolása	
Adathordozó	<ul style="list-style-type: none"> • Cserélhető tárhely: SD-kártya (8 GB) • FLIR Ignite Felhőalapú szolgáltatások (Wi-Fi-vel)
Gyorsított felvétel (rendszeres időközönkénti mentés)	10 másodperctől 24 óráig (infravörös)
Távoli működtetés	USB-kábel vagy Wi-Fi használatával
Kép fájlformátuma	Szabványos JPEG, a mérési adatokat is tartalmazza. Csak infravörös mód
Megjegyzések a képekhez	
Hang	60 másodperces a beépített mikrofon és hangszóró (és Bluetooth) segítségével, állóképeken és videókon
Szöveg	Szöveg előre meghatározott listából vagy az érintőképernyő billentyűzetének segítségével
Látható kép megjegyzés	Igen
Képvázlat	Igen: csak infravörös képeken
Vázlat	Érintőképernyőről
METERLiNK	Vezeték nélküli csatlakozás (Bluetooth): FLIR mérőműszerek METERLiNK eszközzel
Íránytű	Igen
Lézeres távolságmérési adatok	Igen
Területmérési adatok	Igen
GPS	Igen: a helyszín adatai a beépített GPS modulból automatikusan hozzáadódnak minden állóképhez és a videofelvétel első képkockájához
Videofelvétel a kamerában	
Radiometrikus infravörös videorögzítés	RTRR (.csq)
Nem radiometrikus infravörös videorögzítés	H.264 memóriakártyára
Vizuális videorögzítés	H.264 memóriakártyára
Videójelfolyam	
Radiometrikus infravörös videostreamelés (tömörített)	UVC-n keresztül
Nem radiometrikus videostreamelés (tömörített: infravörös, MSX, vizuális, Kép a képben)	<ul style="list-style-type: none"> • H.264 (AVC) RTSP-n keresztül (Wi-Fi) • MPEG4 RTSP-n keresztül (Wi-Fi) • MJPEG UVC-n vagy RTSP-n keresztül (Wi-Fi)
Vizuális videójelfolyam	Igen

Digitális kamera	
Felbontás	5 MP LED-es világítással
Fókusz	Fix
Látószög	53° × 41°
Videolámpa	Beépített LED-es világítás
Lézermutató	
Lézeres irányítás	A pozíció automatikusan megjelenik az infravörös képen
Lézeres távolságmérő	Az adott célra kijelölt gombbal aktiválható
Lézer	2. osztály, 0,05–40 m ±1%-a a mérési távolságnak
Adatkommunikációs csatolófelületek	
Csatolófelületek	USB 2.0, Bluetooth, Wi-Fi, DisplayPort
METERLiNK/Bluetooth	Kommunikáció headsettel és külső érzékelőkkel
Wi-Fi	Egyenrangú (<i>ad hoc</i>) vagy infrastruktúra (hálózat)
Audio	Mikrofon és hangszóró a képekhez fűzött beszédhangos megjegyzésekhez
USB	USB-C: adatátvitel/videojel/áramellátás
USB-szabvány	Nagy sebességű USB 2.0
Videó kiadása	DisplayPort
Videócsatlakozó típusa	DisplayPort USB-C csatlakozón keresztül
Felhőalapú szolgáltatások	FLIR Ignite Felhőalapú szolgáltatások
Rádió	
Működési frekvencia	Bluetooth + EDR/LE: 2402–2480 MHz WLAN 2,4 GHz: 2412–2462 MHz WLAN 5 GHz: 5150–5350 MHz (DFS: csak másodlagos módban) Vegye figyelembe, hogy az 5150–5350 MHz-es frekvenciasáv kizárólag beltéren használható. Lásd a nemzeti szabályozásokat.
RF kimenet (EIRP)	Bluetooth + EDR/LE: < 10 dBm WLAN: < 17 dBm
Antenna	Beépített PIFA antenna (erősítés: maximum 1,4 dBi)
Tápellátási rendszer	
Akkumulátor típusa	Újratölthető Li-ion akkumulátor
Akkumulátor feszültsége	3,6 V
Akkumulátor működési ideje	> 2,5 óra 25 °C-on és tipikus használat mellett
Töltési rendszer	Kamerában (AC adapter vagy 12 V járműből) vagy két csatlakozónyílással ellátott töltő
Töltési idő (két akkumulátorhelyes töltő használatával)	2,5 óra a kapacitás 90%-ára, töltöttségi állapot LED-es kijelzése
Töltési hőmérséklet	0 °C és +45 °C között, kivéve a koreai piacot: +10 °C és +45 °C között
Működés külső táplálással	Hálózati adapter, 90–260 V AC (50/60 Hz) vagy 12 V járműből (opcionális kábel szabványos csatlakozódugóval)
Energiagazdálkodás	Automatikus leállítás és alvó üzemmód

Környezeti adatok	
Működési hőmérséklet tartománya	-15 – +50°C
Tárolási hőmérséklet tartománya	-40 – +70°C
Páratartalom (működéshez és tároláshoz)	IEC 60068230/24 óra/95%-os relatív páratartalom, 25–40°C (77–104°F)/két ciklus
EMC	<ul style="list-style-type: none"> • ETSI EN 301 489-1 (rádió) • ETSI EN 301 489-17 • EN 61000-6-2 (védelem) • EN 61000-6-3 (kibocsátás) • FCC 47 CFR 15. B rész, B osztály (kibocsátás)
Rádióspektrum	<ul style="list-style-type: none"> • ETSI EN 300 328 • ETSI EN 301 893 • FCC 47 CFR 15. C rész • FCC 47 CFR 15. E rész
Érintésvédelmi besorolás	IP 54 (IEC 60529)
Ütődés	25 g (IEC 60068-2-27)
Rezgéstűrés	2 g (IEC 60068-2-6)
Leesés	2 m-re tervezve
Biztonság	<p>Kamera:</p> <ul style="list-style-type: none"> • IEC/EN 60950-1, IEC/EN 62368-1 <p>Tápegység:</p> <ul style="list-style-type: none"> • IEC/EN 62368-1 • CSA/UL/KC/SAA/PSE 60950-1
Megfelelőségi nyilatkozat	Lásd: https://support.flir.com/resources/DoC
Fizikai adatok	
Tömeg (akkumulátorral)	1 kg
Méret (H × Sz × M)	278,4×116,1×113,1 mm
Akkumulátor tömege	140 g
Akkumulátor mérete (H × Sz × M)	150×46×55 mm
Állványcsatlakozó	UNC ¼"-20
Burkolat anyaga	PCABS TPE borítással, magnézium
Szín	Fekete
Garancia és szerviz	
Garancia	http://www.flir.com/warranty/

Szállítási információ	
Csomagolás, típusa	Kartondoboz
Csomagolás, tartalom	<ul style="list-style-type: none"> • Akkumulátor (2 db) • Akkumulátortöltő • FLIR Thermal Studio Starter • I. kiegészítő doboz: <ul style="list-style-type: none"> ◦ Nyomtatott dokumentáció ◦ SD-memóriakártya (8 GB) ◦ Tápegység az akkumulátortöltőhöz ◦ Tápegység, 15 W/3 A ◦ USB 2.0 A – USB-C kábel, 1,0 m ◦ USB-C – HDMI adapter, UH311 szabványos specifikáció ◦ USB-C – USB-C kábel (USB 2.0 szabvány), 1,0 m • II. kiegészítő doboz: <ul style="list-style-type: none"> ◦ Akasztópánt a kamerához ◦ Csuklópánt ◦ Első lencsevédő ◦ III. kiegészítő doboz: <ul style="list-style-type: none"> – Csavarok – Első lencsevédő rögzítő – Kézipánt konzol, bal – Kézipánt konzol, jobb – T10-es imbuszkulcs ◦ Karabiner kampó ◦ Kézipánt ◦ Lencsevédő pánt • Infravörös kamera lencsével • Kemény hordtáska • Lencsevédő, első • Lencsevédő, első és hátsó (csak extra lencsékhez)
Csomagolás, tömeg	5,8 kg
Csomagolás, méret	500 × 190 × 370 mm (19,7 × 7,5 × 14,6 hüvelyk)
EAN-13	4743254004672
UPC-12	845188022679
Származási ország	Észtország

Kellékek és tartozékok:

- T131171ACC; Remote operation button
- T300030; Option, No radio
- T911997; Tripod
- T911998; HDMI 2-port video splitter
- T300369; Mounting kit (FLIR T5xx, T8xx, Exx)
- T300493ACC; Industrial protective lens window
- T850111; Option, Dual streaming
- T130337ACC; Calibration target
- T199330ACC; Battery
- T199346ACC; Hard transport case for FLIR Exx series
- T199425ACC; Battery charger
- T199557ACC; Accessory Box II
- T911630ACC; Power supply for camera, 15 W/3 A
- T911633ACC; Power supply for battery charger
- T911689ACC; Pouch for FLIR E-series
- T911705ACC; USB Type-C to USB Type-C cable (USB 2.0 standard), 1.0 m
- T911706ACC; Car adapter 12 V
- T911845ACC; USB Type-C to HDMI and PD adapter
- T911846ACC; USB 2.0 A to USB Type-C with Power supply
- T911940ACC; USB 2.0 A to USB Type-C cable, 1.0 m

- T300437ACC; Lens case
- T199589; IR lens, f=17 mm (24°) with case
- T199588; IR lens, f=29 mm (14°) with case
- T199590; IR lens, f=10 mm (42°) with case
- T197771ACC; Bluetooth Headset
- T300244; FLIR Route Creator Plugin for FLIR Thermal Studio Pro, 1 Year Subscription
- T300439; FLIR Route Creator Plugin for FLIR Thermal Studio Pro, Perpetual license
- T300342; FLIR Screen-EST, Perpetual license
- T300243; FLIR Thermal Studio Pro, 1 Year Subscription
- T300083; FLIR Thermal Studio Pro, Perpetual license
- T300341; FLIR Thermal Studio Standard, 1 Year Subscription
- T300258; FLIR Thermal Studio Standard, Perpetual license
- 4232535; FLIR Research Studio, Professional Edition - 1 Year Subscription (online activation)
- 4232556; FLIR Research Studio, Professional Edition - Perpetual License (online activation)
- 4232590; FLIR Research Studio, Professional Edition - Perpetual License (USB dongle)
- 4232557; FLIR Research Studio, Professional Edition - USB dongle only
- 4220499; FLIR Research Studio, Standard Edition - 1 Year Subscription (online activation)
- 4220500; FLIR Research Studio, Standard Edition - Perpetual License (online activation)
- 4220646; FLIR Research Studio, Standard Edition - Perpetual License (USB dongle)
- 24971-010; FLIR Research Studio, Standard Edition - USB dongle only
- T198696; FLIR ResearchIR Max 4 (hardware sec. dev.)
- T199013; FLIR ResearchIR Max 4 (printed license key)
- T199043; FLIR ResearchIR Max 4 Upgrade (printed license key)
- 4232591; FLIR ResearchIR to Research Studio, Professional Edition - 1 Year License Upgrade

2.11 FLIR E86 42°

P/N: 78513-1301

Rev.: 83141

Képkötés és optikai adatok	
Infravörös felbontás	464 × 348 képpont
UltraMax (szuperfelbontás)	Igen
NETD	< 30 mK +30 °C esetén
Látószög	42° × 32°
Minimális fókusztávolság	0,15 m
Minimális fókusztávolság MSX funkcióval	0,65 m
Fókusztávolság	10 mm
Térbeli felbontás (IFOV)	1,66 mrad/képpont
Elérhető extra lencsék	<ul style="list-style-type: none"> • 24° (automatikusan kalibrált) • 14° (automatikusan kalibrált)
Lencse azonosítása	Automatikus
F-szám	1,1
Képfrekvencia	30 Hz
Fókusz	<ul style="list-style-type: none"> • Folyamatos LDM • Egyszeri LDM • Egyszeri kontraszt • Manuális
Látószög egyezése	Igen
Digitális nagyítás	1–4× folyamatos
Érzékelő adatai	
Gyűjtősíkú képérzékelő/spektrumtartomány	Nem hűtött mikrobolométer/7,5–14 μm
Érzékelőköz	17 μm
Kép megjelenítése	
Felbontás	640 × 480 képpont (VGA)
Felületi fényerő (cd/m ²)	400
Képernyő mérete	4 hüvelyk
Betekintési szög	80°
Színmélység (bit)	24
Képméretarány	4:3
Automatikus elforgatás	Igen
Érintőképernyő	Optikailag kötött PCAP
Megjelenítési technológia	IPS
Fedőüveg anyaga	Dragontrail®
Programozható gombok	1
Kereső	Nem
Képbeállítás	<ul style="list-style-type: none"> • Automatikus • Automatikus maximum • Automatikus minimum • Manuális

Képmegjelenítési módok	
Infravörös kép	Igen
Vizuális kép	Igen
Termikus fúzió	Nem
MSX	Igen
Kép a képben	Méretezhető és mozgatható
Galéria	Igen
Mérés	
Kamera hőmérséklet-tartománya	<ul style="list-style-type: none"> • -20 – 120 °C • 0 – 650°C • 300 – 1500°C
Tárgyhőmérsékleti tartomány és pontosság (környezeti hőmérséklethez) 15 – 35°C	<ul style="list-style-type: none"> • Tartomány -20 – 120 °C: <ul style="list-style-type: none"> ◦ -20 – 100 °C ±2 °C ◦ 100 – 120°C ±2% • Tartomány 0 – 650°C: <ul style="list-style-type: none"> ◦ 0 – 100 °C ±2 °C ◦ 100 – 650°C ±2% • Tartomány 300 – 1500°C: ±2%
Vizsgálati mód	
FLIR vizsgálati útvonal	Engedélyezve a kamerán
Méréselemzés	
Pontmérő	3 élő módban
Terület	3 élő módban
Automatikus hő-/hidegkeresés	Automatikus maximum/minimum jelölők a területen belül
Előre beállított mérések	<ul style="list-style-type: none"> • Nincs mérés • Központ • Forró pont • Hideg pont • Felhasználói előbeállítás 1 • Felhasználói előbeállítás 2
Hőmérséklet-különbség	Igen
Referencia-hőmérséklet	Igen
Emissziós korrekció	Igen: 0,01 és 1,0 között változó, vagy az anyaglisztából választva
Mérési korrekciók	Igen
Külső optika/ablak korrekciója	Igen
Riasztás	
Színriasztás (izoterma)	<ul style="list-style-type: none"> • Felett • Alatt • Időköz • Kondenzáció (nedvesség/páratartalom/harmatpont) • Szigetelés
Mérési funkció riasztás	Hallható/látható riasztások (felett/alatt) bármelyik kiválasztott mérési funkcionál

Beállítás	
Színpaletták	<ul style="list-style-type: none"> • Arctic • White hot • Black hot • Iron • Lava • Rainbow • Rainbow HC
Beállítási parancsok	Mértékegységek, nyelv, dátum és idő formátumának helyi adaptációja
Nyelvek	21
Szervizfunkciók	
Kamera szoftverének frissítése	USB-kábel vagy SD-kártya használatával
Képek tárolása	
Adathordozó	<ul style="list-style-type: none"> • Cserélhető tárhely: SD-kártya (8 GB) • FLIR Ignite Felhőalapú szolgáltatások (Wi-Fi-vel)
Gyorsított felvétel (rendszeres időközönkénti mentés)	10 másodperctől 24 óráig (infravörös)
Távoli működtetés	USB-kábel vagy Wi-Fi használatával
Kép fájlformátuma	Szabványos JPEG, a mérési adatokat is tartalmazza. Csak infravörös mód
Megjegyzések a képekhez	
Hang	60 másodperces a beépített mikrofon és hangszóró (és Bluetooth) segítségével, állóképeken és videókon
Szöveg	Szöveg előre meghatározott listából vagy az érintőképernyő billentyűzetének segítségével
Látható kép megjegyzés	Igen
Képvázlat	Igen: csak infravörös képeken
Vázlat	Érintőképernyőről
METERLiNK	Vezeték nélküli csatlakozás (Bluetooth): FLIR mérőműszerek METERLiNK eszközzel
Íránytű	Igen
Lézeres távolságmérési adatok	Igen
Területmérési adatok	Igen
GPS	Igen: a helyszín adatai a beépített GPS modulból automatikusan hozzáadódnak minden állóképhez és a videofelvétel első képkockájához
Videofelvétel a kamerában	
Radiometrikus infravörös videorögzítés	RTRR (.csq)
Nem radiometrikus infravörös videorögzítés	H.264 memóriakártyára
Vizuális videorögzítés	H.264 memóriakártyára
Videójelfolyam	
Radiometrikus infravörös videostreamelés (tömörített)	UVC-n keresztül
Nem radiometrikus videostreamelés (tömörített: infravörös, MSX, vizuális, Kép a képben)	<ul style="list-style-type: none"> • H.264 (AVC) RTSP-n keresztül (Wi-Fi) • MPEG4 RTSP-n keresztül (Wi-Fi) • MJPEG UVC-n vagy RTSP-n keresztül (Wi-Fi)
Vizuális videójelfolyam	Igen

Digitális kamera	
Felbontás	5 MP LED-es világítással
Fókusz	Fix
Látószög	53° × 41°
Videolámpa	Beépített LED-es világítás
Lézermutató	
Lézeres irányítás	A pozíció automatikusan megjelenik az infravörös képen
Lézeres távolságmérő	Az adott célra kijelölt gombbal aktiválható
Lézer	2. osztály, 0,05–40 m ±1%-a a mérési távolságnak
Adatkommunikációs csatolófelületek	
Csatolófelületek	USB 2.0, Bluetooth, Wi-Fi, DisplayPort
METERLiNK/Bluetooth	Kommunikáció headsettel és külső érzékelőkkel
Wi-Fi	Egyenrangú (<i>ad hoc</i>) vagy infrastruktúra (hálózat)
Audio	Mikrofon és hangszóró a képekhez fűzött beszédhangos megjegyzésekhez
USB	USB-C: adatátvitel/videojel/áramellátás
USB-szabvány	Nagy sebességű USB 2.0
Videó kiadása	DisplayPort
Videócsatlakozó típusa	DisplayPort USB-C csatlakozón keresztül
Felhőalapú szolgáltatások	FLIR Ignite Felhőalapú szolgáltatások
Rádió	
Működési frekvencia	Bluetooth + EDR/LE: 2402–2480 MHz WLAN 2,4 GHz: 2412–2462 MHz WLAN 5 GHz: 5150–5350 MHz (DFS: csak másodlagos módban) Vegye figyelembe, hogy az 5150–5350 MHz-es frekvenciasáv kizárólag beltéren használható. Lásd a nemzeti szabályozásokat.
RF kimenet (EIRP)	Bluetooth + EDR/LE: < 10 dBm WLAN: < 17 dBm
Antenna	Beépített PIFA antenna (erősítés: maximum 1,4 dBi)
Tápellátási rendszer	
Akkumulátor típusa	Újratölthető Li-ion akkumulátor
Akkumulátor feszültsége	3,6 V
Akkumulátor működési ideje	> 2,5 óra 25 °C-on és tipikus használat mellett
Töltési rendszer	Kamerában (AC adapter vagy 12 V járműből) vagy két csatlakozónyílással ellátott töltő
Töltési idő (két akkumulátorhelyes töltő használatával)	2,5 óra a kapacitás 90%-ára, töltöttségi állapot LED-es kijelzése
Töltési hőmérséklet	0 °C és +45 °C között, kivéve a koreai piacot: +10 °C és +45 °C között
Működés külső táplálással	Hálózati adapter, 90–260 V AC (50/60 Hz) vagy 12 V járműből (opcionális kábel szabványos csatlakozódugóval)
Energiagazdálkodás	Automatikus leállítási és alvó üzemmód

Környezeti adatok	
Működési hőmérséklet tartománya	-15 – +50°C
Tárolási hőmérséklet tartománya	-40 – +70°C
Páratartalom (működéshez és tároláshoz)	IEC 60068-2-30/24 óra/95%-os relatív páratartalom, 25–40 °C/két ciklus
EMC	<ul style="list-style-type: none"> • ETSI EN 301 489-1 (rádió) • ETSI EN 301 489-17 • EN 61000-6-2 (védelem) • EN 61000-6-3 (kibocsátás) • FCC 47 CFR 15. B rész, B osztály (kibocsátás)
Rádióspektrum	<ul style="list-style-type: none"> • ETSI EN 300 328 • ETSI EN 301 893 • FCC 47 CFR 15. C rész • FCC 47 CFR 15. E rész
Érintésvédelmi besorolás	IP 54 (IEC 60529)
Útódés	25 g (IEC 60068-2-27)
Rezgéstűrés	2 g (IEC 60068-2-6)
Leesés	2 m-re tervezve
Biztonság	<p>Kamera:</p> <ul style="list-style-type: none"> • IEC/EN 60950-1, IEC/EN 62368-1 <p>Tápegység:</p> <ul style="list-style-type: none"> • IEC/EN 62368-1 • CSA/UL/KC/SAA/PSE 60950-1
Megfelelőségi nyilatkozat	Lásd: https://support.flir.com/resources/DoC
Fizikai adatok	
Tömeg (akkumulátorral)	1 kg
Méret (H × Sz × M)	278,4×116,1×113,1 mm
Akkumulátor tömege	140 g
Akkumulátor mérete (H × Sz × M)	150×46×55 mm
Állványcsatlakozó	UNC ¼"-20
Burkolat anyaga	PCABS TPE borítással, magnézium
Szín	Fekete
Garancia és szerviz	
Garancia	http://www.flir.com/warranty/

Szállítási információ	
Csomagolás, típusa	Kartondoboz
Csomagolás, tartalom	<ul style="list-style-type: none"> • Akkumulátor (2 db) • Akkumulátortöltő • FLIR Thermal Studio Starter • I. kiegészítő doboz: <ul style="list-style-type: none"> ◦ Nyomtatott dokumentáció ◦ SD-memóriakártya (8 GB) ◦ Tápegység az akkumulátortöltőhöz ◦ Tápegység, 15 W/3 A ◦ USB 2.0 A – USB-C kábel, 1,0 m ◦ USB-C – HDMI adapter, UH311 szabványos specifikáció ◦ USB-C – USB-C kábel (USB 2.0 szabvány), 1,0 m • II. kiegészítő doboz: <ul style="list-style-type: none"> ◦ Akasztópánt a kamerához ◦ Csuklópánt ◦ Első lencsevédő ◦ III. kiegészítő doboz: <ul style="list-style-type: none"> – Csavarok – Első lencsevédő rögzítő – Kézipánt konzol, bal – Kézipánt konzol, jobb – T10-es imbuszkulcs ◦ Karabiner kampó ◦ Kézipánt ◦ Lencsevédő pánt • Infravörös kamera lencsével • Kemény hordtáska • Lencsevédő, első • Lencsevédő, első és hátsó (csak extra lencsékhez)
Csomagolás, tömeg	5,8 kg
Csomagolás, méret	500 × 190 × 370 mm (19,7 × 7,5 × 14,6 hüvelyk)
EAN-13	4743254004689
UPC-12	845188022686
Származási ország	Észtország

Kellékek és tartozékok:

- T131171ACC; Remote operation button
- T300030; Option, No radio
- T911997; Tripod
- T911998; HDMI 2-port video splitter
- T300369; Mounting kit (FLIR T5xx, T8xx, Exx)
- T300493ACC; Industrial protective lens window
- T850111; Option, Dual streaming
- T130337ACC; Calibration target
- T199330ACC; Battery
- T199346ACC; Hard transport case for FLIR Exx series
- T199425ACC; Battery charger
- T199557ACC; Accessory Box II
- T911630ACC; Power supply for camera, 15 W/3 A
- T911633ACC; Power supply for battery charger
- T911689ACC; Pouch for FLIR E-series
- T911705ACC; USB Type-C to USB Type-C cable (USB 2.0 standard), 1.0 m
- T911706ACC; Car adapter 12 V
- T911845ACC; USB Type-C to HDMI and PD adapter
- T911846ACC; USB 2.0 A to USB Type-C with Power supply
- T911940ACC; USB 2.0 A to USB Type-C cable, 1.0 m

-
- T300437ACC; Lens case
 - T199589; IR lens, f=17 mm (24°) with case
 - T199588; IR lens, f=29 mm (14°) with case
 - T199590; IR lens, f=10 mm (42°) with case
 - T197771ACC; Bluetooth Headset
 - T300244; FLIR Route Creator Plugin for FLIR Thermal Studio Pro, 1 Year Subscription
 - T300439; FLIR Route Creator Plugin for FLIR Thermal Studio Pro, Perpetual license
 - T300342; FLIR Screen-EST, Perpetual license
 - T300243; FLIR Thermal Studio Pro, 1 Year Subscription
 - T300083; FLIR Thermal Studio Pro, Perpetual license
 - T300341; FLIR Thermal Studio Standard, 1 Year Subscription
 - T300258; FLIR Thermal Studio Standard, Perpetual license
 - 4232535; FLIR Research Studio, Professional Edition - 1 Year Subscription (online activation)
 - 4232556; FLIR Research Studio, Professional Edition - Perpetual License (online activation)
 - 4232590; FLIR Research Studio, Professional Edition - Perpetual License (USB dongle)
 - 4232557; FLIR Research Studio, Professional Edition - USB dongle only
 - 4220499; FLIR Research Studio, Standard Edition - 1 Year Subscription (online activation)
 - 4220500; FLIR Research Studio, Standard Edition - Perpetual License (online activation)
 - 4220646; FLIR Research Studio, Standard Edition - Perpetual License (USB dongle)
 - 24971-010; FLIR Research Studio, Standard Edition - USB dongle only
 - T198696; FLIR ResearchIR Max 4 (hardware sec. dev.)
 - T199013; FLIR ResearchIR Max 4 (printed license key)
 - T199043; FLIR ResearchIR Max 4 Upgrade (printed license key)
 - 4232591; FLIR ResearchIR to Research Studio, Professional Edition - 1 Year License Upgrade

2.12 FLIR E86 42° + 14°

P/N: 78517-1301

Rev.: 83141

Képkötés és optikai adatok	
Infravörös felbontás	464 × 348 képpont
UltraMax (szuperfelbontás)	Igen
NETD	<ul style="list-style-type: none"> < 30 mK, 42° +30 °C esetén < 50 mK, 14° +30 °C esetén
Látószög	<ul style="list-style-type: none"> 42° × 32° 14° × 10°
Minimális fókusztávolság	<ul style="list-style-type: none"> 0,15 m, 42° 1,0 m, 14°
Minimális fókusztávolság MSX funkcióval	<ul style="list-style-type: none"> 0,65 m, 42° 1,0 m, 14°
Fókusz	<ul style="list-style-type: none"> 10 mm, 42° 29 mm, 14°
Térbeli felbontás (IFOV)	<ul style="list-style-type: none"> 1,66 mrad/képpont, 42° 0,52 mrad/képpont, 14°
Elérhető extra lencsék	<ul style="list-style-type: none"> 24° (automatikusan kalibrált)
Lencse azonosítása	Automatikus
F-szám	<ul style="list-style-type: none"> 1,1; 42° 1,5; 14°
Képfrekvencia	30 Hz
Fókusz	<ul style="list-style-type: none"> Folyamatos LDM Egyszeri LDM Egyszeri kontraszt Manuális
Látószög egyezése	Igen
Digitális nagyítás	1–4× folyamatos
Érzékelő adatai	
Gyűjtősíkú képérzékelő/spektrumtartomány	Nem hűtött mikrobolométer/7,5–14 μm
Érzékelőköz	17 μm
Kép megjelenítése	
Felbontás	640 × 480 képpont (VGA)
Felületi fényerő (cd/m ²)	400
Képernyő mérete	4 hüvelyk
Betekintési szög	80°
Színmélység (bit)	24
Képméretarány	4:3
Automatikus elforgatás	Igen
Érintőképernyő	Optikailag kötött PCAP
Megjelenítési technológia	IPS
Fedőüveg anyaga	Dragontrail®

Kép megjelenítése	
Programozható gombok	1
Kereső	Nem
Képbeállítás	<ul style="list-style-type: none"> • Automatikus • Automatikus maximum • Automatikus minimum • Manuális
Képmegjelenítési módok	
Infravörös kép	Igen
Vizuális kép	Igen
Termikus fúzió	Nem
MSX	Igen
Kép a képen	Méretezhető és mozgatható
Galéria	Igen
Mérés	
Kamera hőmérséklet-tartománya	<ul style="list-style-type: none"> • -20 – 120 °C • 0 – 650°C • 300 – 1500°C
Tárgyhőmérsékleti tartomány és pontosság (környezeti hőmérséklethez) 15 – 35°C	<ul style="list-style-type: none"> • Tartomány -20 – 120 °C: <ul style="list-style-type: none"> ◦ -20 – 100 °C ±2 °C ◦ 100 – 120°C ±2% • Tartomány 0 – 650°C: <ul style="list-style-type: none"> ◦ 0 – 100 °C ±2 °C ◦ 100 – 650°C ±2% • Tartomány 300 – 1500°C: ±2%
Vizsgálati mód	
FLIR vizsgálati útvonál	Engedélyezve a kamerán
Méréselemzés	
Pontmérő	3 élő módban
Terület	3 élő módban
Automatikus hő-/hidegkeresés	Automatikus maximum/minimum jelölők a területen belül
Előre beállított mérések	<ul style="list-style-type: none"> • Nincs mérés • Középpont • Forró pont • Hideg pont • Felhasználói előbeállítás 1 • Felhasználói előbeállítás 2
Hőmérséklet-különbség	Igen
Referencia-hőmérséklet	Igen
Emissziós korrekció	Igen: 0,01 és 1,0 között változó, vagy az anyaglisztából választva
Mérési korrekciók	Igen
Külső optika/ablak korrekciója	Igen

Riasztás	
Színriasztás (izoterma)	<ul style="list-style-type: none"> • Felett • Alatt • Időköz • Kondenzáció (nedvesség/páratartalom/harmatpont) • Szigetelés
Mérési funkció riasztás	Hallható/látható riasztások (felett/alatt) bármelyik kiválasztott mérési funkciónál
Beállítás	
Színpaletták	<ul style="list-style-type: none"> • Arctic • White hot • Black hot • Iron • Lava • Rainbow • Rainbow HC
Beállítási parancsok	Mértékegységek, nyelv, dátum és idő formátumának helyi adaptációja
Nyelvek	21
Szervizfunkciók	
Kamera szoftverének frissítése	USB-kábel vagy SD-kártya használatával
Képek tárolása	
Adathordozó	<ul style="list-style-type: none"> • Cserélhető tárhely: SD-kártya (8 GB) • FLIR Ignite Felhőalapú szolgáltatások (Wi-Fi-vel)
Gyorsított felvétel (rendszeres időközönkénti mentés)	10 másodperctől 24 óráig (infravörös)
Távoli működtetés	USB-kábel vagy Wi-Fi használatával
Kép fájlformátuma	Szabványos JPEG, a mérési adatokat is tartalmazza. Csak infravörös mód
Megjegyzések a képekhez	
Hang	60 másodperces a beépített mikrofon és hangszóró (és Bluetooth) segítségével, állóképeken és videókon
Szöveg	Szöveg előre meghatározott listából vagy az érintőképernyő billentyűzetének segítségével
Látható kép megjegyzés	Igen
Képvázlat	Igen: csak infravörös képeken
Vázlat	Érintőképernyőről
METERLiNK	Vezeték nélküli csatlakozás (Bluetooth): FLIR mérőműszerek METERLiNK eszközzel
Íránytű	Igen
Lézeres távolságmérési adatok	Igen
Területmérési adatok	Igen
GPS	Igen: a helyszín adatai a beépített GPS modulból automatikusan hozzáadódnak minden állóképhez és a videofelvétel első képkockájához

Videofelvétel a kamerában	
Radiometrikus infravörös videorögzítés	RTRR (.csq)
Nem radiometrikus infravörös videorögzítés	H.264 memóriakártyára
Vizuális videorögzítés	H.264 memóriakártyára
Videojelfolyam	
Radiometrikus infravörös videostreamelés (tömörített)	UVC-n keresztül
Nem radiometrikus videostreamelés (tömörített: infravörös, MSX, vizuális, Kép a képen)	<ul style="list-style-type: none"> • H.264 (AVC) RTSP-n keresztül (Wi-Fi) • MPEG4 RTSP-n keresztül (Wi-Fi) • MJPEG UVC-n vagy RTSP-n keresztül (Wi-Fi)
Vizuális videojelfolyam	Igen
Digitális kamera	
Felbontás	5 MP LED-es világítással
Fókusz	Fix
Látószög	53° × 41°
Videolámpa	Beépített LED-es világítás
Lézermutató	
Lézeres irányítás	A pozíció automatikusan megjelenik az infravörös képen
Lézeres távolságmérő	Az adott célra kijelölt gombbal aktiválható
Lézer	2. osztály, 0,05–40 m ±1%-a a mérési távolságnak
Adatkommunikációs csatolófelületek	
Csatolófelületek	USB 2.0, Bluetooth, Wi-Fi, DisplayPort
METERLiNK/Bluetooth	Kommunikáció headsettel és külső érzékelőkkel
Wi-Fi	Egyenrangú (<i>ad hoc</i>) vagy infrastruktúra (hálózat)
Audio	Mikrofon és hangszóró a képekhez fűzött beszédhangos megjegyzésekhez
USB	USB-C: adatátvitel/videojel/áramellátás
USB-szabvány	Nagy sebességű USB 2.0
Videó kiadása	DisplayPort
Videócsatlakozó típusa	DisplayPort USB-C csatlakozón keresztül
Felhőalapú szolgáltatások	FLIR Ignite Felhőalapú szolgáltatások
Rádió	
Működési frekvencia	Bluetooth + EDR/LE: 2402–2480 MHz WLAN 2,4 GHz: 2412–2462 MHz WLAN 5 GHz: 5150–5350 MHz (DFS: csak másodlagos módban) Vegye figyelembe, hogy az 5150–5350 MHz-es frekvenciasáv kizárólag beltéren használható. Lásd a nemzeti szabályozásokat.
RF kimenet (EIRP)	Bluetooth + EDR/LE: < 10 dBm WLAN: < 17 dBm
Antenna	Beépített PIFA antenna (erősítés: maximum 1,4 dBi)

Tápellátási rendszer	
Akkumulátor típusa	Újratölthető Li-ion akkumulátor
Akkumulátor feszültsége	3,6 V
Akkumulátor működési ideje	> 2,5 óra 25 °C-on és tipikus használat mellett
Töltési rendszer	Kamerában (AC adapter vagy 12 V járműből) vagy két csatlakozónyílással ellátott töltő
Töltési idő (két akkumulátorhelyes töltő használatával)	2,5 óra a kapacitás 90%-ára, töltöttségi állapot LED-es kijelzése
Töltési hőmérséklet	0 °C és +45 °C között, kivéve a koreai piacot: +10 °C és +45 °C között
Működés külső táplálással	Hálózati adapter, 90–260 V AC (50/60 Hz) vagy 12 V járműből (opcionális kábel szabványos csatlakozódugóval)
Energiagazdálkodás	Automatikus leállítás és alvó üzemmód
Környezeti adatok	
Működési hőmérséklet tartománya	-15 – +50°C
Tárolási hőmérséklet tartománya	-40 – +70°C
Páratartalom (működéshez és tároláshoz)	IEC 60068-2-30/24 óra/95%-os relatív páratartalom, 25–40 °C/két ciklus
EMC	<ul style="list-style-type: none"> • ETSI EN 301 489-1 (rádió) • ETSI EN 301 489-17 • EN 61000-6-2 (védelem) • EN 61000-6-3 (kibocsátás) • FCC 47 CFR 15. B rész, B osztály (kibocsátás)
Rádióspektrum	<ul style="list-style-type: none"> • ETSI EN 300 328 • ETSI EN 301 893 • FCC 47 CFR 15. C rész • FCC 47 CFR 15. E rész
Érintésvédelmi besorolás	IP 54 (IEC 60529)
Útódés	25 g (IEC 60068-2-27)
Rezgéstűrés	2 g (IEC 60068-2-6)
Leesés	2 m-re tervezve
Biztonság	<p>Kamera:</p> <ul style="list-style-type: none"> • IEC/EN 60950-1, IEC/EN 62368-1 <p>Tápegység:</p> <ul style="list-style-type: none"> • IEC/EN 62368-1 • CSA/UL/KC/SAA/PSE 60950-1
Megfelelőségi nyilatkozat	Lásd: https://support.flir.com/resources/DoC
Fizikai adatok	
Tömeg (akkumulátorral)	1 kg
Méret (H × Sz × M)	278,4×116,1×113,1 mm
Akkumulátor tömege	140 g
Akkumulátor mérete (H × Sz × M)	150×46×55 mm
Állványcsatlakozó	UNC ¼"-20
Burkolat anyaga	PCABS TPE borítással, magnézium
Szín	Fekete
Garancia és szerviz	
Garancia	http://www.flir.com/warranty/

Szállítási információ	
Csomagolás, típusa	Kartondoboz
Csomagolás, tartalom	<ul style="list-style-type: none"> • Akkumulátor (2 db) • Akkumulátortöltő • Extra lencse, 14° • FLIR Thermal Studio Starter • I. kiegészítő doboz: <ul style="list-style-type: none"> ◦ Nyomatott dokumentáció ◦ SD-memóriakártya (8 GB) ◦ Tápegység az akkumulátortöltőhöz ◦ Tápegység, 15 W/3 A ◦ USB 2.0 A – USB-C kábel, 1,0 m ◦ USB-C – HDMI adapter, UH311 szabványos specifikáció ◦ USB-C – USB-C kábel (USB 2.0 szabvány), 1,0 m • II. kiegészítő doboz: <ul style="list-style-type: none"> ◦ Akasztópánt a kamerához ◦ Csuklópánt ◦ Első lencsevédő ◦ III. kiegészítő doboz: <ul style="list-style-type: none"> – Csavarok – Első lencsevédő rögzítő – Kézipánt konzol, bal – Kézipánt konzol, jobb – T10-es imbuszkulcs ◦ Karabiner kampó ◦ Kézipánt ◦ Lencsevédő pánt • Infravörös kamera lencsével • Kemény hordtáska • Lencsevédő, első • Lencsevédő, első és hátsó (csak extra lencsékhez)
Csomagolás, tömeg	6,2 kg
Csomagolás, méret	500 × 190 × 370 mm (19,7 × 7,5 × 14,6 hüvelyk)
EAN-13	4743254004726
UPC-12	845188022723
Származási ország	Észtország

Kellékek és tartozékok:

- T131171ACC; Remote operation button
- T300030; Option, No radio
- T911997; Tripod
- T911998; HDMI 2-port video splitter
- T300369; Mounting kit (FLIR T5xx, T8xx, Exx)
- T300493ACC; Industrial protective lens window
- T850111; Option, Dual streaming
- T130337ACC; Calibration target
- T199330ACC; Battery
- T199346ACC; Hard transport case for FLIR Exx series
- T199425ACC; Battery charger
- T199557ACC; Accessory Box II
- T911630ACC; Power supply for camera, 15 W/3 A
- T911633ACC; Power supply for battery charger
- T911689ACC; Pouch for FLIR E-series
- T911705ACC; USB Type-C to USB Type-C cable (USB 2.0 standard), 1.0 m
- T911706ACC; Car adapter 12 V
- T911845ACC; USB Type-C to HDMI and PD adapter
- T911846ACC; USB 2.0 A to USB Type-C with Power supply

-
- T911940ACC; USB 2.0 A to USB Type-C cable, 1.0 m
 - T300437ACC; Lens case
 - T199589; IR lens, f=17 mm (24°) with case
 - T199588; IR lens, f=29 mm (14°) with case
 - T199590; IR lens, f=10 mm (42°) with case
 - T197771ACC; Bluetooth Headset
 - T300244; FLIR Route Creator Plugin for FLIR Thermal Studio Pro, 1 Year Subscription
 - T300439; FLIR Route Creator Plugin for FLIR Thermal Studio Pro, Perpetual license
 - T300342; FLIR Screen-EST, Perpetual license
 - T300243; FLIR Thermal Studio Pro, 1 Year Subscription
 - T300083; FLIR Thermal Studio Pro, Perpetual license
 - T300341; FLIR Thermal Studio Standard, 1 Year Subscription
 - T300258; FLIR Thermal Studio Standard, Perpetual license
 - 4232535; FLIR Research Studio, Professional Edition - 1 Year Subscription (online activation)
 - 4232556; FLIR Research Studio, Professional Edition - Perpetual License (online activation)
 - 4232590; FLIR Research Studio, Professional Edition - Perpetual License (USB dongle)
 - 4232557; FLIR Research Studio, Professional Edition - USB dongle only
 - 4220499; FLIR Research Studio, Standard Edition - 1 Year Subscription (online activation)
 - 4220500; FLIR Research Studio, Standard Edition - Perpetual License (online activation)
 - 4220646; FLIR Research Studio, Standard Edition - Perpetual License (USB dongle)
 - 24971-010; FLIR Research Studio, Standard Edition - USB dongle only
 - T198696; FLIR ResearchIR Max 4 (hardware sec. dev.)
 - T199013; FLIR ResearchIR Max 4 (printed license key)
 - T199043; FLIR ResearchIR Max 4 Upgrade (printed license key)
 - 4232591; FLIR ResearchIR to Research Studio, Professional Edition - 1 Year License Upgrade

2.13 FLIR E86 24° + 14°

P/N: 78514-1301

Rev.: 83141

Képkalkotás és optikai adatok	
Infravörös felbontás	464 × 348 képpont
UltraMax (szuperfelbontás)	Igen
NETD	<ul style="list-style-type: none"> < 40 mK, 24° +30 °C esetén < 50 mK, 14° +30 °C esetén
Látószög	<ul style="list-style-type: none"> 24° × 18° 14° × 10°
Minimális fókusztávolság	<ul style="list-style-type: none"> 0,15 m, 24° 1,0 m, 14°
Minimális fókusztávolság MSX funkcióval	<ul style="list-style-type: none"> 0,5 m, 24° 1,0 m, 14°
Fókusz	<ul style="list-style-type: none"> 17 mm, 24° 29 mm, 14°
Térbeli felbontás (IFOV)	<ul style="list-style-type: none"> 0,90 mrad/képpont, 24° 0,52 mrad/képpont, 14°
Elérhető extra lencsék	<ul style="list-style-type: none"> 42° (automatikusan kalibrált)
Lencse azonosítása	Automatikus
F-szám	<ul style="list-style-type: none"> 1,3; 24° 1,5; 14°
Képfrekvencia	30 Hz
Fókusz	<ul style="list-style-type: none"> Folyamatos LDM Egyszeri LDM Egyszeri kontraszt Manuális
Látószög egyezése	Igen
Digitális nagyítás	1–4× folyamatos
Érzékelő adatai	
Gyűjtősíkú képérzékelő/spektrumtartomány	Nem hűtött mikrobolométer/7,5–14 μm
Érzékelőköz	17 μm
Kép megjelenítése	
Felbontás	640 × 480 képpont (VGA)
Felületi fényerő (cd/m ²)	400
Képernyő mérete	4 hüvelyk
Betekintési szög	80°
Színmélység (bit)	24
Képméretarány	4:3
Automatikus elforgatás	Igen
Érintőképernyő	Optikailag kötött PCAP
Megjelenítési technológia	IPS
Fedőüveg anyaga	Dragontrail®

Kép megjelenítése	
Programozható gombok	1
Kereső	Nem
Képbeállítás	<ul style="list-style-type: none"> • Automatikus • Automatikus maximum • Automatikus minimum • Manuális
Képmegjelenítési módok	
Infravörös kép	Igen
Vizuális kép	Igen
Termikus fúzió	Nem
MSX	Igen
Kép a képen	Méretezhető és mozgatható
Galéria	Igen
Mérés	
Kamera hőmérséklet-tartománya	<ul style="list-style-type: none"> • -20 – 120 °C • 0 – 650°C • 300 – 1500°C
Tárgyhőmérsékleti tartomány és pontosság (környezeti hőmérséklethez) 15 – 35°C	<ul style="list-style-type: none"> • Tartomány -20 – 120 °C: <ul style="list-style-type: none"> ◦ -20 – 100 °C ±2 °C ◦ 100 – 120°C ±2% • Tartomány 0 – 650°C: <ul style="list-style-type: none"> ◦ 0 – 100 °C ±2 °C ◦ 100 – 650°C ±2% • Tartomány 300 – 1500°C: ±2%
Vizsgálati mód	
FLIR vizsgálati útvonal	Engedélyezve a kamerán
Méréselemzés	
Pontmérő	3 élő módban
Terület	3 élő módban
Automatikus hő-/hidegkeresés	Automatikus maximum/minimum jelölők a területen belül
Előre beállított mérések	<ul style="list-style-type: none"> • Nincs mérés • Középpont • Forró pont • Hideg pont • Felhasználói előbeállítás 1 • Felhasználói előbeállítás 2
Hőmérséklet-különbség	Igen
Referencia-hőmérséklet	Igen
Emissziós korrekció	Igen: 0,01 és 1,0 között változó, vagy az anyaglisztából választva
Mérési korrekciók	Igen
Külső optika/ablak korrekciója	Igen

Riasztás	
Színriasztás (izoterma)	<ul style="list-style-type: none"> • Felett • Alatt • Időköz • Kondenzáció (nedvesség/páratartalom/harmatpont) • Szigetelés
Mérési funkció riasztás	Hallható/látható riasztások (felett/alatt) bármelyik kiválasztott mérési funkciónál
Beállítás	
Színpaletták	<ul style="list-style-type: none"> • Arctic • White hot • Black hot • Iron • Lava • Rainbow • Rainbow HC
Beállítási parancsok	Mértékegységek, nyelv, dátum és idő formátumának helyi adaptációja
Nyelvek	21
Szervizfunkciók	
Kamera szoftverének frissítése	USB-kábel vagy SD-kártya használatával
Képek tárolása	
Adathordozó	<ul style="list-style-type: none"> • Cserélhető tárhely: SD-kártya (8 GB) • FLIR Ignite Felhőalapú szolgáltatások (Wi-Fi-vel)
Gyorsított felvétel (rendszeres időközönkénti mentés)	10 másodperctől 24 óráig (infravörös)
Távoli működtetés	USB-kábel vagy Wi-Fi használatával
Kép fájlformátuma	Szabványos JPEG, a mérési adatokat is tartalmazza. Csak infravörös mód
Megjegyzések a képekhez	
Hang	60 másodperces a beépített mikrofon és hangszóró (és Bluetooth) segítségével, állóképeken és videókon
Szöveg	Szöveg előre meghatározott listából vagy az érintőképernyő billentyűzetének segítségével
Látható kép megjegyzés	Igen
Képvázlat	Igen: csak infravörös képeken
Vázlat	Érintőképernyőről
METERLiNK	Vezeték nélküli csatlakozás (Bluetooth): FLIR mérőműszerek METERLiNK eszközzel
Iránytű	Igen
Lézeres távolságmérési adatok	Igen
Területmérési adatok	Igen
GPS	Igen: a helyszín adatai a beépített GPS modulból automatikusan hozzáadódnak minden állóképhez és a videofelvétel első képkockájához

Videofelvétel a kamerában	
Radiometrikus infravörös videorögzítés	RTRR (.csq)
Nem radiometrikus infravörös videorögzítés	H.264 memóriakártyára
Vizuális videorögzítés	H.264 memóriakártyára
Videojelfolyam	
Radiometrikus infravörös videostreamelés (tömörített)	UVC-n keresztül
Nem radiometrikus videostreamelés (tömörített: infravörös, MSX, vizuális, Kép a képen)	<ul style="list-style-type: none"> • H.264 (AVC) RTSP-n keresztül (Wi-Fi) • MPEG4 RTSP-n keresztül (Wi-Fi) • MJPEG UVC-n vagy RTSP-n keresztül (Wi-Fi)
Vizuális videojelfolyam	Igen
Digitális kamera	
Felbontás	5 MP LED-es világítással
Fókusz	Fix
Látószög	53° × 41°
Videolámpa	Beépített LED-es világítás
Lézermutató	
Lézeres irányítás	A pozíció automatikusan megjelenik az infravörös képen
Lézeres távolságmérő	Az adott célra kijelölt gombbal aktiválható
Lézer	2. osztály, 0,05–40 m ±1%-a a mérési távolságnak
Adatkommunikációs csatolófelületek	
Csatolófelületek	USB 2.0, Bluetooth, Wi-Fi, DisplayPort
METERLiNK/Bluetooth	Kommunikáció headsettel és külső érzékelőkkel
Wi-Fi	Egyenrangú (<i>ad hoc</i>) vagy infrastruktúra (hálózat)
Audio	Mikrofon és hangszóró a képekhez fűzött beszédhangos megjegyzésekhez
USB	USB-C: adatátvitel/videojel/áramellátás
USB-szabvány	Nagy sebességű USB 2.0
Videó kiadása	DisplayPort
Videócsatlakozó típusa	DisplayPort USB-C csatlakozón keresztül
Felhőalapú szolgáltatások	FLIR Ignite Felhőalapú szolgáltatások
Rádió	
Működési frekvencia	Bluetooth + EDR/LE: 2402–2480 MHz WLAN 2,4 GHz: 2412–2462 MHz WLAN 5 GHz: 5150–5350 MHz (DFS: csak másodlagos módban) Vegye figyelembe, hogy az 5150–5350 MHz-es frekvenciasáv kizárólag beltéren használható. Lásd a nemzeti szabályozásokat.
RF kimenet (EIRP)	Bluetooth + EDR/LE: < 10 dBm WLAN: < 17 dBm
Antenna	Beépített PIFA antenna (erősítés: maximum 1,4 dBi)

Tápellátási rendszer	
Akkumulátor típusa	Újratölthető Li-ion akkumulátor
Akkumulátor feszültsége	3,6 V
Akkumulátor működési ideje	> 2,5 óra 25 °C-on és tipikus használat mellett
Töltési rendszer	Kamerában (AC adapter vagy 12 V járműből) vagy két csatlakozónyílással ellátott töltő
Töltési idő (két akkumulátorhelyes töltő használatával)	2,5 óra a kapacitás 90%-ára, töltöttségi állapot LED-es kijelzése
Töltési hőmérséklet	0 °C és +45 °C között, kivéve a koreai piacot: +10 °C és +45 °C között
Működés külső táplálással	Hálózati adapter, 90–260 V AC (50/60 Hz) vagy 12 V járműből (opcionális kábel szabványos csatlakozódugóval)
Energiagazdálkodás	Automatikus leállítás és alvó üzemmód
Környezeti adatok	
Működési hőmérséklet tartománya	-15 – +50°C
Tárolási hőmérséklet tartománya	-40 – +70°C
Páratartalom (működéshez és tároláshoz)	IEC 60068-2-30/24 óra/95%-os relatív páratartalom, 25–40 °C/két ciklus
EMC	<ul style="list-style-type: none"> • ETSI EN 301 489-1 (rádió) • ETSI EN 301 489-17 • EN 61000-6-2 (védelem) • EN 61000-6-3 (kibocsátás) • FCC 47 CFR 15. B rész, B osztály (kibocsátás)
Rádióspektrum	<ul style="list-style-type: none"> • ETSI EN 300 328 • ETSI EN 301 893 • FCC 47 CFR 15. C rész • FCC 47 CFR 15. E rész
Érintésvédelmi besorolás	IP 54 (IEC 60529)
Útódés	25 g (IEC 60068-2-27)
Rezgéstűrés	2 g (IEC 60068-2-6)
Leesés	2 m-re tervezve
Biztonság	<p>Kamera:</p> <ul style="list-style-type: none"> • IEC/EN 60950-1, IEC/EN 62368-1 <p>Tápegység:</p> <ul style="list-style-type: none"> • IEC/EN 62368-1 • CSA/UL/KC/SAA/PSE 60950-1
Megfelelőségi nyilatkozat	Lásd: https://support.flir.com/resources/DoC
Fizikai adatok	
Tömeg (akkumulátorral)	1 kg
Méret (H × Sz × M)	278,4×116,1×113,1 mm
Akkumulátor tömege	140 g
Akkumulátor mérete (H × Sz × M)	150×46×55 mm
Állványcsatlakozó	UNC ¼"-20
Burkolat anyaga	PCABS TPE borítással, magnézium
Szín	Fekete
Garancia és szerviz	
Garancia	http://www.flir.com/warranty/

Szállítási információ	
Csomagolás, típusa	Kartondoboz
Csomagolás, tartalom	<ul style="list-style-type: none"> • Akkumulátor (2 db) • Akkumulátortöltő • Extra lencse, 14° • FLIR Thermal Studio Starter • I. kiegészítő doboz: <ul style="list-style-type: none"> ◦ Nyomatott dokumentáció ◦ SD-memóriakártya (8 GB) ◦ Tápegység az akkumulátortöltőhöz ◦ Tápegység, 15 W/3 A ◦ USB 2.0 A – USB-C kábel, 1,0 m ◦ USB-C – HDMI adapter, UH311 szabványos specifikáció ◦ USB-C – USB-C kábel (USB 2.0 szabvány), 1,0 m • II. kiegészítő doboz: <ul style="list-style-type: none"> ◦ Akasztópánt a kamerához ◦ Csuklópánt ◦ Első lencsevédő ◦ III. kiegészítő doboz: <ul style="list-style-type: none"> – Csavarok – Első lencsevédő rögzítő – Kézipánt konzol, bal – Kézipánt konzol, jobb – T10-es imbuszkulcs ◦ Karabiner kampó ◦ Kézipánt ◦ Lencsevédő pánt • Infravörös kamera lencsével • Kemény hordtáska • Lencsevédő, első • Lencsevédő, első és hátsó (csak extra lencsékhez)
Csomagolás, tömeg	6,2 kg
Csomagolás, méret	500 × 190 × 370 mm (19,7 × 7,5 × 14,6 hüvelyk)
EAN-13	4743254004696
UPC-12	845188022693
Származási ország	Észtország

Kellékek és tartozékok:

- T131171ACC; Remote operation button
- T300030; Option, No radio
- T911997; Tripod
- T911998; HDMI 2-port video splitter
- T300369; Mounting kit (FLIR T5xx, T8xx, Exx)
- T300493ACC; Industrial protective lens window
- T850111; Option, Dual streaming
- T130337ACC; Calibration target
- T199330ACC; Battery
- T199346ACC; Hard transport case for FLIR Exx series
- T199425ACC; Battery charger
- T199557ACC; Accessory Box II
- T911630ACC; Power supply for camera, 15 W/3 A
- T911633ACC; Power supply for battery charger
- T911689ACC; Pouch for FLIR E-series
- T911705ACC; USB Type-C to USB Type-C cable (USB 2.0 standard), 1.0 m
- T911706ACC; Car adapter 12 V
- T911845ACC; USB Type-C to HDMI and PD adapter
- T911846ACC; USB 2.0 A to USB Type-C with Power supply

- T911940ACC; USB 2.0 A to USB Type-C cable, 1.0 m
- T300437ACC; Lens case
- T199589; IR lens, f=17 mm (24°) with case
- T199588; IR lens, f=29 mm (14°) with case
- T199590; IR lens, f=10 mm (42°) with case
- T197771ACC; Bluetooth Headset
- T300244; FLIR Route Creator Plugin for FLIR Thermal Studio Pro, 1 Year Subscription
- T300439; FLIR Route Creator Plugin for FLIR Thermal Studio Pro, Perpetual license
- T300342; FLIR Screen-EST, Perpetual license
- T300243; FLIR Thermal Studio Pro, 1 Year Subscription
- T300083; FLIR Thermal Studio Pro, Perpetual license
- T300341; FLIR Thermal Studio Standard, 1 Year Subscription
- T300258; FLIR Thermal Studio Standard, Perpetual license
- 4232535; FLIR Research Studio, Professional Edition - 1 Year Subscription (online activation)
- 4232556; FLIR Research Studio, Professional Edition - Perpetual License (online activation)
- 4232590; FLIR Research Studio, Professional Edition - Perpetual License (USB dongle)
- 4232557; FLIR Research Studio, Professional Edition - USB dongle only
- 4220499; FLIR Research Studio, Standard Edition - 1 Year Subscription (online activation)
- 4220500; FLIR Research Studio, Standard Edition - Perpetual License (online activation)
- 4220646; FLIR Research Studio, Standard Edition - Perpetual License (USB dongle)
- 24971-010; FLIR Research Studio, Standard Edition - USB dongle only
- T198696; FLIR ResearchIR Max 4 (hardware sec. dev.)
- T199013; FLIR ResearchIR Max 4 (printed license key)
- T199043; FLIR ResearchIR Max 4 Upgrade (printed license key)
- 4232591; FLIR ResearchIR to Research Studio, Professional Edition - 1 Year License Upgrade

2.14 FLIR E86 24° + 42°

P/N: 78515-1301

Rev.: 83141

Képkötés és optikai adatok	
Infravörös felbontás	464 × 348 képpont
UltraMax (szuperfelbontás)	Igen
NETD	<ul style="list-style-type: none"> < 30 mK, 42° +30 °C esetén < 40 mK, 24° +30 °C esetén
Látószög	<ul style="list-style-type: none"> 42° × 32° 24° × 18°
Minimális fókusztávolság	<ul style="list-style-type: none"> 0,15 m, 42° 0,15 m, 24°
Minimális fókusztávolság MSX funkcióval	<ul style="list-style-type: none"> 0,65 m, 42° 0,5 m, 24°
Fókusz	<ul style="list-style-type: none"> 10 mm, 42° 17 mm, 24°
Térbeli felbontás (IFOV)	<ul style="list-style-type: none"> 1,66 mrad/képpont, 42° 0,90 mrad/képpont, 24°
Elérhető extra lencsék	<ul style="list-style-type: none"> 14° (automatikusan kalibrált)
Lencse azonosítása	Automatikus
F-szám	<ul style="list-style-type: none"> 1,1; 42° 1,3; 24°
Képfrekvencia	30 Hz
Fókusz	<ul style="list-style-type: none"> Folyamatos LDM Egyszeri LDM Egyszeri kontraszt Manuális
Látószög egyezése	Igen
Digitális nagyítás	1–4× folyamatos
Érzékelő adatai	
Gyűjtősíkú képérzékelő/spektrumtartomány	Nem hűtött mikrobolométer/7,5–14 μm
Érzékelőköz	17 μm
Kép megjelenítése	
Felbontás	640 × 480 képpont (VGA)
Felületi fényerő (cd/m ²)	400
Képernyő mérete	4 hüvelyk
Betekintési szög	80°
Színmélység (bit)	24
Képméretarány	4:3
Automatikus elforgatás	Igen
Érintőképernyő	Optikailag kötött PCAP
Megjelenítési technológia	IPS
Fedőüveg anyaga	Dragontrail®

Kép megjelenítése	
Programozható gombok	1
Kereső	Nem
Képbeállítás	<ul style="list-style-type: none"> • Automatikus • Automatikus maximum • Automatikus minimum • Manuális
Képmegjelenítési módok	
Infravörös kép	Igen
Vizuális kép	Igen
Termikus fúzió	Nem
MSX	Igen
Kép a képen	Méretezhető és mozgatható
Galéria	Igen
Mérés	
Kamera hőmérséklet-tartománya	<ul style="list-style-type: none"> • -20 – 120 °C • 0 – 650°C • 300 – 1500°C
Tárgyhőmérsékleti tartomány és pontosság (környezeti hőmérséklethez) 15 – 35°C	<ul style="list-style-type: none"> • Tartomány -20 – 120 °C: <ul style="list-style-type: none"> ◦ -20 – 100 °C ±2 °C ◦ 100 – 120°C ±2% • Tartomány 0 – 650°C: <ul style="list-style-type: none"> ◦ 0 – 100 °C ±2 °C ◦ 100 – 650°C ±2% • Tartomány 300 – 1500°C: ±2%
Vizsgálati mód	
FLIR vizsgálati útvonál	Engedélyezve a kamerán
Méréselemzés	
Pontmérő	3 élő módban
Terület	3 élő módban
Automatikus hő-/hidegkeresés	Automatikus maximum/minimum jelölők a területen belül
Előre beállított mérések	<ul style="list-style-type: none"> • Nincs mérés • Középpont • Forró pont • Hideg pont • Felhasználói előbeállítás 1 • Felhasználói előbeállítás 2
Hőmérséklet-különbség	Igen
Referencia-hőmérséklet	Igen
Emissziós korrekció	Igen: 0,01 és 1,0 között változó, vagy az anyaglisztából választva
Mérési korrekciók	Igen
Külső optika/ablak korrekciója	Igen

Riasztás	
Színriasztás (izoterma)	<ul style="list-style-type: none"> • Felett • Alatt • Időköz • Kondenzáció (nedvesség/páratartalom/harmatpont) • Szigetelés
Mérési funkció riasztás	Hallható/látható riasztások (felett/alatt) bármelyik kiválasztott mérési funkciónál
Beállítás	
Színpaletták	<ul style="list-style-type: none"> • Arctic • White hot • Black hot • Iron • Lava • Rainbow • Rainbow HC
Beállítási parancsok	Mértékegységek, nyelv, dátum és idő formátumának helyi adaptációja
Nyelvek	21
Szervizfunkciók	
Kamera szoftverének frissítése	USB-kábel vagy SD-kártya használatával
Képek tárolása	
Adathordozó	<ul style="list-style-type: none"> • Cserélhető tárhely: SD-kártya (8 GB) • FLIR Ignite Felhőalapú szolgáltatások (Wi-Fi-vel)
Gyorsított felvétel (rendszeres időközönkénti mentés)	10 másodperctől 24 óráig (infravörös)
Távoli működtetés	USB-kábel vagy Wi-Fi használatával
Kép fájlformátuma	Szabványos JPEG, a mérési adatokat is tartalmazza. Csak infravörös mód
Megjegyzések a képekhez	
Hang	60 másodperces a beépített mikrofon és hangszóró (és Bluetooth) segítségével, állóképeken és videókon
Szöveg	Szöveg előre meghatározott listából vagy az érintőképernyő billentyűzetének segítségével
Látható kép megjegyzés	Igen
Képvázlat	Igen: csak infravörös képeken
Vázlat	Érintőképernyőről
METERLiNK	Vezeték nélküli csatlakozás (Bluetooth): FLIR mérőműszerek METERLiNK eszközzel
Iránytű	Igen
Lézeres távolságmérési adatok	Igen
Területmérési adatok	Igen
GPS	Igen: a helyszín adatai a beépített GPS modulból automatikusan hozzáadódnak minden állóképhez és a videofelvétel első képkockájához

Videofelvétel a kamerában	
Radiometrikus infravörös videorögzítés	RTRR (.csq)
Nem radiometrikus infravörös videorögzítés	H.264 memóriakártyára
Vizuális videorögzítés	H.264 memóriakártyára
Videojelfolyam	
Radiometrikus infravörös videostreamelés (tömörített)	UVC-n keresztül
Nem radiometrikus videostreamelés (tömörített: infravörös, MSX, vizuális, Kép a képen)	<ul style="list-style-type: none"> • H.264 (AVC) RTSP-n keresztül (Wi-Fi) • MPEG4 RTSP-n keresztül (Wi-Fi) • MJPEG UVC-n vagy RTSP-n keresztül (Wi-Fi)
Vizuális videojelfolyam	Igen
Digitális kamera	
Felbontás	5 MP LED-es világítással
Fókusz	Fix
Látószög	53° × 41°
Videolámpa	Beépített LED-es világítás
Lézermutató	
Lézeres irányítás	A pozíció automatikusan megjelenik az infravörös képen
Lézeres távolságmérő	Az adott célra kijelölt gombbal aktiválható
Lézer	2. osztály, 0,05–40 m ±1%-a a mérési távolságnak
Adatkommunikációs csatolófelületek	
Csatolófelületek	USB 2.0, Bluetooth, Wi-Fi, DisplayPort
METERLiNK/Bluetooth	Kommunikáció headsettel és külső érzékelőkkel
Wi-Fi	Egyenrangú (<i>ad hoc</i>) vagy infrastruktúra (hálózat)
Audio	Mikrofon és hangszóró a képekhez fűzött beszédhangos megjegyzésekhez
USB	USB-C: adatátvitel/videojel/áramellátás
USB-szabvány	Nagy sebességű USB 2.0
Videó kiadása	DisplayPort
Videócsatlakozó típusa	DisplayPort USB-C csatlakozón keresztül
Felhőalapú szolgáltatások	FLIR Ignite Felhőalapú szolgáltatások
Rádió	
Működési frekvencia	Bluetooth + EDR/LE: 2402–2480 MHz WLAN 2,4 GHz: 2412–2462 MHz WLAN 5 GHz: 5150–5350 MHz (DFS: csak másodlagos módban) Vegye figyelembe, hogy az 5150–5350 MHz-es frekvenciasáv kizárólag beltéren használható. Lásd a nemzeti szabályozásokat.
RF kimenet (EIRP)	Bluetooth + EDR/LE: < 10 dBm WLAN: < 17 dBm
Antenna	Beépített PIFA antenna (erősítés: maximum 1,4 dBi)

Tápellátási rendszer	
Akkumulátor típusa	Újratölthető Li-ion akkumulátor
Akkumulátor feszültsége	3,6 V
Akkumulátor működési ideje	> 2,5 óra 25 °C-on és tipikus használat mellett
Töltési rendszer	Kamerában (AC adapter vagy 12 V járműből) vagy két csatlakozónnyílással ellátott töltő
Töltési idő (két akkumulátorhelyes töltő használatával)	2,5 óra a kapacitás 90%-ára, töltöttségi állapot LED-es kijelzése
Töltési hőmérséklet	0 °C és +45 °C között, kivéve a koreai piacot: +10 °C és +45 °C között
Működés külső táplálással	Hálózati adapter, 90–260 V AC (50/60 Hz) vagy 12 V járműből (opcionális kábel szabványos csatlakozódugóval)
Energiagazdálkodás	Automatikus leállítás és alvó üzemmód
Környezeti adatok	
Működési hőmérséklet tartománya	-15 – +50°C
Tárolási hőmérséklet tartománya	-40 – +70°C
Páratartalom (működéshez és tároláshoz)	IEC 60068-2-30/24 óra/95%-os relatív páratartalom, 25–40 °C/két ciklus
EMC	<ul style="list-style-type: none"> • ETSI EN 301 489-1 (rádió) • ETSI EN 301 489-17 • EN 61000-6-2 (védelem) • EN 61000-6-3 (kibocsátás) • FCC 47 CFR 15. B rész, B osztály (kibocsátás)
Rádióspektrum	<ul style="list-style-type: none"> • ETSI EN 300 328 • ETSI EN 301 893 • FCC 47 CFR 15. C rész • FCC 47 CFR 15. E rész
Érintésvédelmi besorolás	IP 54 (IEC 60529)
Útódés	25 g (IEC 60068-2-27)
Rezgéstűrés	2 g (IEC 60068-2-6)
Leesés	2 m-re tervezve
Biztonság	<p>Kamera:</p> <ul style="list-style-type: none"> • IEC/EN 60950-1, IEC/EN 62368-1 <p>Tápegység:</p> <ul style="list-style-type: none"> • IEC/EN 62368-1 • CSA/UL/KC/SAA/PSE 60950-1
Megfelelőségi nyilatkozat	Lásd: https://support.flir.com/resources/DoC
Fizikai adatok	
Tömeg (akkumulátorral)	1 kg
Méret (H × Sz × M)	278,4×116,1×113,1 mm
Akkumulátor tömege	140 g
Akkumulátor mérete (H × Sz × M)	150×46×55 mm
Állványcsatlakozó	UNC ¼"-20
Burkolat anyaga	PCABS TPE borítással, magnézium
Szín	Fekete
Garancia és szerviz	
Garancia	http://www.flir.com/warranty/

Szállítási információ	
Csomagolás, típusa	Kartondoboz
Csomagolás, tartalom	<ul style="list-style-type: none"> • Akkumulátor (2 db) • Akkumulátortöltő • Extra lencse, 42° • FLIR Thermal Studio Starter • I. kiegészítő doboz: <ul style="list-style-type: none"> ◦ Nyomatott dokumentáció ◦ SD-memóriakártya (8 GB) ◦ Tápegység az akkumulátortöltőhöz ◦ Tápegység, 15 W/3 A ◦ USB 2.0 A – USB-C kábel, 1,0 m ◦ USB-C – HDMI adapter, UH311 szabványos specifikáció ◦ USB-C – USB-C kábel (USB 2.0 szabvány), 1,0 m • II. kiegészítő doboz: <ul style="list-style-type: none"> ◦ Akasztópánt a kamerához ◦ Csuklópánt ◦ Első lencsevédő ◦ III. kiegészítő doboz: <ul style="list-style-type: none"> – Csavarok – Első lencsevédő rögzítő – Kézipánt konzol, bal – Kézipánt konzol, jobb – T10-es imbuszkulcs ◦ Karabiner kampó ◦ Kézipánt ◦ Lencsevédő pánt • Infravörös kamera lencsével • Kemény hordtáska • Lencsevédő, első • Lencsevédő, első és hátsó (csak extra lencsékhez)
Csomagolás, tömeg	6,2 kg
Csomagolás, méret	500 × 190 × 370 mm (19,7 × 7,5 × 14,6 hüvelyk)
EAN-13	4743254004702
UPC-12	845188022709
Származási ország	Észtország

Kellékek és tartozékok:

- T131171ACC; Remote operation button
- T300030; Option, No radio
- T911997; Tripod
- T911998; HDMI 2-port video splitter
- T300369; Mounting kit (FLIR T5xx, T8xx, Exx)
- T300493ACC; Industrial protective lens window
- T850111; Option, Dual streaming
- T130337ACC; Calibration target
- T199330ACC; Battery
- T199346ACC; Hard transport case for FLIR Exx series
- T199425ACC; Battery charger
- T199557ACC; Accessory Box II
- T911630ACC; Power supply for camera, 15 W/3 A
- T911633ACC; Power supply for battery charger
- T911689ACC; Pouch for FLIR E-series
- T911705ACC; USB Type-C to USB Type-C cable (USB 2.0 standard), 1.0 m
- T911706ACC; Car adapter 12 V
- T911845ACC; USB Type-C to HDMI and PD adapter
- T911846ACC; USB 2.0 A to USB Type-C with Power supply

-
- T911940ACC; USB 2.0 A to USB Type-C cable, 1.0 m
 - T300437ACC; Lens case
 - T199589; IR lens, f=17 mm (24°) with case
 - T199588; IR lens, f=29 mm (14°) with case
 - T199590; IR lens, f=10 mm (42°) with case
 - T197771ACC; Bluetooth Headset
 - T300244; FLIR Route Creator Plugin for FLIR Thermal Studio Pro, 1 Year Subscription
 - T300439; FLIR Route Creator Plugin for FLIR Thermal Studio Pro, Perpetual license
 - T300342; FLIR Screen-EST, Perpetual license
 - T300243; FLIR Thermal Studio Pro, 1 Year Subscription
 - T300083; FLIR Thermal Studio Pro, Perpetual license
 - T300341; FLIR Thermal Studio Standard, 1 Year Subscription
 - T300258; FLIR Thermal Studio Standard, Perpetual license
 - 4232535; FLIR Research Studio, Professional Edition - 1 Year Subscription (online activation)
 - 4232556; FLIR Research Studio, Professional Edition - Perpetual License (online activation)
 - 4232590; FLIR Research Studio, Professional Edition - Perpetual License (USB dongle)
 - 4232557; FLIR Research Studio, Professional Edition - USB dongle only
 - 4220499; FLIR Research Studio, Standard Edition - 1 Year Subscription (online activation)
 - 4220500; FLIR Research Studio, Standard Edition - Perpetual License (online activation)
 - 4220646; FLIR Research Studio, Standard Edition - Perpetual License (USB dongle)
 - 24971-010; FLIR Research Studio, Standard Edition - USB dongle only
 - T198696; FLIR ResearchIR Max 4 (hardware sec. dev.)
 - T199013; FLIR ResearchIR Max 4 (printed license key)
 - T199043; FLIR ResearchIR Max 4 Upgrade (printed license key)
 - 4232591; FLIR ResearchIR to Research Studio, Professional Edition - 1 Year License Upgrade

2.15 FLIR E86 24° + 14° & 42°

P/N: 78516-1301

Rev.: 83141

Képkalkotás és optikai adatok	
Infravörös felbontás	464 × 348 képpont
UltraMax (szuperfelbontás)	Igen
NETD	<ul style="list-style-type: none"> • < 30 mK, 42° +30 °C esetén • < 40 mK, 24° +30 °C esetén • < 50 mK, 14° +30 °C esetén
Látószög	<ul style="list-style-type: none"> • 42° × 32° • 24° × 18° • 14° × 10°
Minimális fókusztávolság	<ul style="list-style-type: none"> • 0,15 m, 42° • 0,15 m, 24° • 1,0 m, 14°
Minimális fókusztávolság MSX funkcióval	<ul style="list-style-type: none"> • 0,65 m, 42° • 0,5 m, 24° • 1,0 m, 14°
Fókusz távolság	<ul style="list-style-type: none"> • 10 mm, 42° • 17 mm, 24° • 29 mm, 14°
Térbeli felbontás (IFOV)	<ul style="list-style-type: none"> • 1,66 mrad/képpont, 42° • 0,90 mrad/képpont, 24° • 0,52 mrad/képpont, 14°
Lenyce azonosítása	Automatikus
F-szám	<ul style="list-style-type: none"> • 1,1; 42° • 1,3; 24° • 1,5; 14°
Képfrekvencia	30 Hz
Fókusz	<ul style="list-style-type: none"> • Folyamatos LDM • Egyszeri LDM • Egyszeri kontraszt • Manuális
Látószög egyezése	Igen
Digitális nagyítás	1–4× folyamatos
Érzékelő adatai	
Gyűjtősíkú képérzékelő/spektrumtartomány	Nem hűtött mikrobolométer/7,5–14 μm
Érzékelőköz	17 μm
Kép megjelenítése	
Felbontás	640 × 480 képpont (VGA)
Felületi fényerő (cd/m ²)	400
Képernyő mérete	4 hüvelyk
Betekintési szög	80°
Színmélység (bit)	24
Képméretarány	4:3
Automatikus elforgatás	Igen

Kép megjelenítése	
Érintőképernyő	Optikailag kötött PCAP
Megjelenítési technológia	IPS
Fedőüveg anyaga	Dragontrail®
Programozható gombok	1
Kereső	Nem
Képbeállítás	<ul style="list-style-type: none"> • Automatikus • Automatikus maximum • Automatikus minimum • Manuális
Képmegjelenítési módok	
Infravörös kép	Igen
Vizuális kép	Igen
Termikus fúzió	Nem
MSX	Igen
Kép a képen	Méretezhető és mozgatható
Galéria	Igen
Mérés	
Kamera hőmérséklet-tartománya	<ul style="list-style-type: none"> • -20 – 120 °C • 0 – 650°C • 300 – 1500°C
Tárgyhőmérsékleti tartomány és pontosság (környezeti hőmérséklethez) 15 – 35°C	<ul style="list-style-type: none"> • Tartomány -20 – 120 °C: <ul style="list-style-type: none"> ◦ -20 – 100 °C ±2 °C ◦ 100 – 120°C ±2% • Tartomány 0 – 650°C: <ul style="list-style-type: none"> ◦ 0 – 100 °C ±2 °C ◦ 100 – 650°C ±2% • Tartomány 300 – 1500°C: ±2%
Vizsgálati mód	
FLIR vizsgálati útvonala	Engedélyezve a kamerán
Méréselemzés	
Pontmérő	3 élő módban
Terület	3 élő módban
Automatikus hő-/hidegkeresés	Automatikus maximum/minimum jelölők a területen belül
Előre beállított mérések	<ul style="list-style-type: none"> • Nincs mérés • Középpont • Forró pont • Hideg pont • Felhasználói előbeállítás 1 • Felhasználói előbeállítás 2
Hőmérséklet-különbség	Igen
Referencia-hőmérséklet	Igen
Emissziós korrekció	Igen: 0,01 és 1,0 között változó, vagy az anyaglisztából választva
Mérési korrekciók	Igen
Külső optika/ablak korrekciója	Igen

Riasztás	
Színriasztás (izoterma)	<ul style="list-style-type: none"> • Felett • Alatt • Időköz • Kondenzáció (nedvesség/páratartalom/harmatpont) • Szigetelés
Mérési funkció riasztás	Hallható/látható riasztások (felett/alatt) bármelyik kiválasztott mérési funkciónál
Beállítás	
Színpaletták	<ul style="list-style-type: none"> • Arctic • White hot • Black hot • Iron • Lava • Rainbow • Rainbow HC
Beállítási parancsok	Mértékegységek, nyelv, dátum és idő formátumának helyi adaptációja
Nyelvek	21
Szervizfunkciók	
Kamera szoftverének frissítése	USB-kábel vagy SD-kártya használatával
Képek tárolása	
Adathordozó	<ul style="list-style-type: none"> • Cserélhető tárhely: SD-kártya (8 GB) • FLIR Ignite Felhőalapú szolgáltatások (Wi-Fi-vel)
Gyorsított felvétel (rendszeres időközönkénti mentés)	10 másodperctől 24 óráig (infravörös)
Távoli működtetés	USB-kábel vagy Wi-Fi használatával
Kép fájlformátuma	Szabványos JPEG, a mérési adatokat is tartalmazza. Csak infravörös mód
Megjegyzések a képekhez	
Hang	60 másodperces a beépített mikrofon és hangszóró (és Bluetooth) segítségével, állóképeken és videókon
Szöveg	Szöveg előre meghatározott listából vagy az érintőképernyő billentyűzetének segítségével
Látható kép megjegyzés	Igen
Képvázlat	Igen: csak infravörös képeken
Vázlat	Érintőképernyőről
METERLiNK	Vezeték nélküli csatlakozás (Bluetooth): FLIR mérőműszerek METERLiNK eszközzel
Íránytű	Igen
Lézeres távolságmérési adatok	Igen
Területmérési adatok	Igen
GPS	Igen: a helyszín adatai a beépített GPS modulból automatikusan hozzáadódnak minden állóképhez és a videofelvétel első képkockájához

Videofelvétel a kamerában	
Radiometrikus infravörös videorögzítés	RTRR (.csq)
Nem radiometrikus infravörös videorögzítés	H.264 memóriakártyára
Vizuális videorögzítés	H.264 memóriakártyára
Videojelfolyam	
Radiometrikus infravörös videostreamelés (tömörített)	UVC-n keresztül
Nem radiometrikus videostreamelés (tömörített: infravörös, MSX, vizuális, Kép a képen)	<ul style="list-style-type: none"> • H.264 (AVC) RTSP-n keresztül (Wi-Fi) • MPEG4 RTSP-n keresztül (Wi-Fi) • MJPEG UVC-n vagy RTSP-n keresztül (Wi-Fi)
Vizuális videojelfolyam	Igen
Digitális kamera	
Felbontás	5 MP LED-es világítással
Fókusz	Fix
Látószög	53° × 41°
Videolámpa	Beépített LED-es világítás
Lézermutató	
Lézeres irányítás	A pozíció automatikusan megjelenik az infravörös képen
Lézeres távolságmérő	Az adott célra kijelölt gombbal aktiválható
Lézer	2. osztály, 0,05–40 m ±1%-a a mérési távolságnak
Adatkommunikációs csatolófelületek	
Csatolófelületek	USB 2.0, Bluetooth, Wi-Fi, DisplayPort
METERLiNK/Bluetooth	Kommunikáció headsettel és külső érzékelőkkel
Wi-Fi	Egyenrangú (<i>ad hoc</i>) vagy infrastruktúra (hálózat)
Audio	Mikrofon és hangszóró a képekhez fűzött beszédhangos megjegyzésekhez
USB	USB-C: adatátvitel/videojel/áramellátás
USB-szabvány	Nagy sebességű USB 2.0
Videó kiadása	DisplayPort
Videócsatlakozó típusa	DisplayPort USB-C csatlakozón keresztül
Felhőalapú szolgáltatások	FLIR Ignite Felhőalapú szolgáltatások
Rádió	
Működési frekvencia	Bluetooth + EDR/LE: 2402–2480 MHz WLAN 2,4 GHz: 2412–2462 MHz WLAN 5 GHz: 5150–5350 MHz (DFS: csak másodlagos módban) Vegye figyelembe, hogy az 5150–5350 MHz-es frekvenciasáv kizárólag beltéren használható. Lásd a nemzeti szabályozásokat.
RF kimenet (EIRP)	Bluetooth + EDR/LE: < 10 dBm WLAN: < 17 dBm
Antenna	Beépített PIFA antenna (erősítés: maximum 1,4 dBi)

Tápellátási rendszer	
Akkumulátor típusa	Újratölthető Li-ion akkumulátor
Akkumulátor feszültsége	3,6 V
Akkumulátor működési ideje	> 2,5 óra 25 °C-on és tipikus használat mellett
Töltési rendszer	Kamerában (AC adapter vagy 12 V járműből) vagy két csatlakozónyílással ellátott töltő
Töltési idő (két akkumulátorhelyes töltő használatával)	2,5 óra a kapacitás 90%-ára, töltöttségi állapot LED-es kijelzése
Töltési hőmérséklet	0 °C és +45 °C között, kivéve a koreai piacot: +10 °C és +45 °C között
Működés külső táplálással	Hálózati adapter, 90–260 V AC (50/60 Hz) vagy 12 V járműből (opcionális kábel szabványos csatlakozódugóval)
Energiagazdálkodás	Automatikus leállítás és alvó üzemmód
Környezeti adatok	
Működési hőmérséklet tartománya	-15 – +50°C
Tárolási hőmérséklet tartománya	-40 – +70°C
Páratartalom (működéshez és tároláshoz)	IEC 60068-2-30/24 óra/95%-os relatív páratartalom, 25–40 °C/két ciklus
EMC	<ul style="list-style-type: none"> • ETSI EN 301 489-1 (rádió) • ETSI EN 301 489-17 • EN 61000-6-2 (védelem) • EN 61000-6-3 (kibocsátás) • FCC 47 CFR 15. B rész, B osztály (kibocsátás)
Rádióspektrum	<ul style="list-style-type: none"> • ETSI EN 300 328 • ETSI EN 301 893 • FCC 47 CFR 15. C rész • FCC 47 CFR 15. E rész
Érintésvédelmi besorolás	IP 54 (IEC 60529)
Útódés	25 g (IEC 60068-2-27)
Rezgéstűrés	2 g (IEC 60068-2-6)
Leesés	2 m-re tervezve
Biztonság	<p>Kamera:</p> <ul style="list-style-type: none"> • IEC/EN 60950-1, IEC/EN 62368-1 <p>Tápegység:</p> <ul style="list-style-type: none"> • IEC/EN 62368-1 • CSA/UL/KC/SAA/PSE 60950-1
Megfelelőségi nyilatkozat	Lásd: https://support.flir.com/resources/DoC
Fizikai adatok	
Tömeg (akkumulátorral)	1 kg
Méret (H × Sz × M)	278,4×116,1×113,1 mm
Akkumulátor tömege	140 g
Akkumulátor mérete (H × Sz × M)	150×46×55 mm
Állványcsatlakozó	UNC ¼"-20
Burkolat anyaga	PCABS TPE borítással, magnézium
Szín	Fekete
Garancia és szerviz	
Garancia	http://www.flir.com/warranty/

Szállítási információ	
Csomagolás, típusa	Kartondoboz
Csomagolás, tartalom	<ul style="list-style-type: none"> • Akkumulátor (2 db) • Akkumulátortöltő • Extra lencse, 14° • Extra lencse, 42° • FLIR Thermal Studio Starter • I. kiegészítő doboz: <ul style="list-style-type: none"> ◦ Nyomtatott dokumentáció ◦ SD-memóriakártya (8 GB) ◦ Tápegység az akkumulátortöltőhöz ◦ Tápegység, 15 W/3 A ◦ USB 2.0 A – USB-C kábel, 1,0 m ◦ USB-C – HDMI adapter, UH311 szabványos specifikáció ◦ USB-C – USB-C kábel (USB 2.0 szabvány), 1,0 m • II. kiegészítő doboz: <ul style="list-style-type: none"> ◦ Akasztópánt a kamerához ◦ Csuklópánt ◦ Első lencsevédő ◦ III. kiegészítő doboz: <ul style="list-style-type: none"> – Csavarok – Első lencsevédő rögzítő – Kézipánt konzol, bal – Kézipánt konzol, jobb – T10-es imbuszkulcs ◦ Karabiner kampó ◦ Kézipánt ◦ Lencsevédő pánt • Infravörös kamera lencsével • Kemény hordtáska • Lencsevédő, első • Lencsevédő, első és hátsó (csak extra lencsékhez)
Csomagolás, tömeg	6,4 kg
Csomagolás, méret	500 × 190 × 370 mm (19,7 × 7,5 × 14,6 hüvelyk)
EAN-13	4743254004719
UPC-12	845188022716
Származási ország	Észtország

Kellékek és tartozékok:

- T131171ACC; Remote operation button
- T300030; Option, No radio
- T911997; Tripod
- T911998; HDMI 2-port video splitter
- T300369; Mounting kit (FLIR T5xx, T8xx, Exx)
- T300493ACC; Industrial protective lens window
- T850111; Option, Dual streaming
- T130337ACC; Calibration target
- T199330ACC; Battery
- T199346ACC; Hard transport case for FLIR Exx series
- T199425ACC; Battery charger
- T199557ACC; Accessory Box II
- T911630ACC; Power supply for camera, 15 W/3 A
- T911633ACC; Power supply for battery charger
- T911689ACC; Pouch for FLIR E-series
- T911705ACC; USB Type-C to USB Type-C cable (USB 2.0 standard), 1.0 m
- T911706ACC; Car adapter 12 V
- T911845ACC; USB Type-C to HDMI and PD adapter

- T911846ACC; USB 2.0 A to USB Type-C with Power supply
- T911940ACC; USB 2.0 A to USB Type-C cable, 1.0 m
- T300437ACC; Lens case
- T199589; IR lens, f=17 mm (24°) with case
- T199588; IR lens, f=29 mm (14°) with case
- T199590; IR lens, f=10 mm (42°) with case
- T197771ACC; Bluetooth Headset
- T300244; FLIR Route Creator Plugin for FLIR Thermal Studio Pro, 1 Year Subscription
- T300439; FLIR Route Creator Plugin for FLIR Thermal Studio Pro, Perpetual license
- T300342; FLIR Screen-EST, Perpetual license
- T300243; FLIR Thermal Studio Pro, 1 Year Subscription
- T300083; FLIR Thermal Studio Pro, Perpetual license
- T300341; FLIR Thermal Studio Standard, 1 Year Subscription
- T300258; FLIR Thermal Studio Standard, Perpetual license
- 4232535; FLIR Research Studio, Professional Edition - 1 Year Subscription (online activation)
- 4232556; FLIR Research Studio, Professional Edition - Perpetual License (online activation)
- 4232590; FLIR Research Studio, Professional Edition - Perpetual License (USB dongle)
- 4232557; FLIR Research Studio, Professional Edition - USB dongle only
- 4220499; FLIR Research Studio, Standard Edition - 1 Year Subscription (online activation)
- 4220500; FLIR Research Studio, Standard Edition - Perpetual License (online activation)
- 4220646; FLIR Research Studio, Standard Edition - Perpetual License (USB dongle)
- 24971-010; FLIR Research Studio, Standard Edition - USB dongle only
- T198696; FLIR ResearchIR Max 4 (hardware sec. dev.)
- T199013; FLIR ResearchIR Max 4 (printed license key)
- T199043; FLIR ResearchIR Max 4 Upgrade (printed license key)
- 4232591; FLIR ResearchIR to Research Studio, Professional Edition - 1 Year License Upgrade

2.16 FLIR E96 14°

P/N: 90201-0101

Rev.: 83141

Képkötés és optikai adatok	
Infravörös felbontás	640 × 480 képpont
UltraMax (szuperfelbontás)	Igen
NETD	< 50 mK +30 °C esetén
Látószög	14° × 10°
Minimális fókusztávolság	1,0 m
Minimális fókusztávolság MSX funkcióval	1,0 m
Fókusz	29 mm
Térbeli felbontás (IFOV)	0,38 mrad/képpont
Elérhető extra lencsék	<ul style="list-style-type: none"> • 42° (automatikusan kalibrált) • 24° (automatikusan kalibrált)
Lencse azonosítása	Automatikus
F-szám	1,5
Képfrekvencia	30 Hz
Fókusz	<ul style="list-style-type: none"> • Folyamatos LDM • Egyszeri LDM • Egyszeri kontraszt • Manuális
Látószög egyezése	Igen
Digitális nagyítás	1–8× folyamatos
Érzékelő adatai	
Gyűjtősíkú képérzékelő/spektrumtartomány	Nem hűtött mikrobolométer/7,5–14 μm
Érzékelőköz	12 μm
Kép megjelenítése	
Felbontás	640 × 480 képpont (VGA)
Felületi fényerő (cd/m ²)	400
Képernyő mérete	4 hüvelyk
Betekintési szög	80°
Színmélység (bit)	24
Képméretarány	4:3
Automatikus elforgatás	Igen
Érintőképernyő	Optikailag kötött PCAP
Megjelenítési technológia	IPS
Fedőüveg anyaga	Dragontrail®
Programozható gombok	1
Kereső	Nem
Képbeállítás	<ul style="list-style-type: none"> • Automatikus • Automatikus maximum • Automatikus minimum • Manuális

Képmegjelenítési módok	
Infravörös kép	Igen
Vizuális kép	Igen
Termikus fúzió	Nem
MSX	Igen
Kép a képben	Méretezhető és mozgatható
Galéria	Igen
Mérés	
Kamera hőmérséklet-tartománya	<ul style="list-style-type: none"> • -20 – 120 °C • 0 – 650°C • 300 – 1500°C
Tárgyhőmérsékleti tartomány és pontosság (környezeti hőmérséklethez) 15 – 35°C	<ul style="list-style-type: none"> • Tartomány -20 – 120 °C: <ul style="list-style-type: none"> ◦ -20 – 100 °C ±2 °C ◦ 100 – 120°C ±2% • Tartomány 0 – 650°C: <ul style="list-style-type: none"> ◦ 0 – 100 °C ±2 °C ◦ 100 – 650°C ±2% • Tartomány 300 – 1500°C: ±2%
Vizsgálati mód	
FLIR vizsgálati útvonal	Engedélyezve a kamerán
Méréselemzés	
Pontmérő	3 élő módban
Terület	3 élő módban
Automatikus hő-/hidegkeresés	Automatikus maximum/minimum jelölők a területen belül
Előre beállított mérések	<ul style="list-style-type: none"> • Nincs mérés • Középpont • Forró pont • Hideg pont • Felhasználói előbeállítás 1 • Felhasználói előbeállítás 2
Hőmérséklet-különbség	Igen
Referencia-hőmérséklet	Igen
Emissziós korrekció	Igen: 0,01 és 1,0 között változó, vagy az anyaglistából választva
Mérési korrekciók	Igen
Külső optika/ablak korrekciója	Igen
Riasztás	
Színriasztás (izoterma)	<ul style="list-style-type: none"> • Felett • Alatt • Időköz • Kondenzáció (nedvesség/páratartalom/harmatpont) • Szigetelés
Mérési funkció riasztás	Hallható/látható riasztások (felett/alatt) bármelyik kiválasztott mérési funkcionál

Beállítás	
Színpaletták	<ul style="list-style-type: none"> • Arctic • White hot • Black hot • Iron • Lava • Rainbow • Rainbow HC
Beállítási parancsok	Mértékegységek, nyelv, dátum és idő formátumának helyi adaptációja
Nyelvek	21
Szervizfunkciók	
Kamera szoftverének frissítése	USB-kábel vagy SD-kártya használatával
Képek tárolása	
Adathordozó	<ul style="list-style-type: none"> • Cserélhető tárhely: SD-kártya (8 GB) • FLIR Ignite Felhőalapú szolgáltatások (Wi-Fi-vel)
Gyorsított felvétel (rendszeres időközönkénti mentés)	10 másodperctől 24 óráig (infravörös)
Távoli működtetés	USB-kábel vagy Wi-Fi használatával
Kép fájlformátuma	Szabványos JPEG, a mérési adatokat is tartalmazza. Csak infravörös mód
Megjegyzések a képekhez	
Hang	60 másodperces a beépített mikrofon és hangszóró (és Bluetooth) segítségével, állóképeken és videókon
Szöveg	Szöveg előre meghatározott listából vagy az érintőképernyő billentyűzetének segítségével
Látható kép megjegyzés	Igen
Képvázlat	Igen: csak infravörös képeken
Vázlat	Érintőképernyőről
METERLiNK	Vezeték nélküli csatlakozás (Bluetooth): FLIR mérőműszerek METERLiNK eszközzel
Íránytű	Igen
Lézeres távolságmérési adatok	Igen
Területmérési adatok	Igen
GPS	Igen: a helyszín adatai a beépített GPS modulból automatikusan hozzáadódnak minden állóképhez és a videofelvétel első képkockájához
Videofelvétel a kamerában	
Radiometrikus infravörös videorögzítés	RTRR (.csq)
Nem radiometrikus infravörös videorögzítés	H.264 memóriakártyára
Vizuális videorögzítés	H.264 memóriakártyára
Videójelfolyam	
Radiometrikus infravörös videostreamelés (tömörített)	UVC-n keresztül
Nem radiometrikus videostreamelés (tömörített: infravörös, MSX, vizuális, Kép a képben)	<ul style="list-style-type: none"> • H.264 (AVC) RTSP-n keresztül (Wi-Fi) • MPEG4 RTSP-n keresztül (Wi-Fi) • MJPEG UVC-n vagy RTSP-n keresztül (Wi-Fi)
Vizuális videójelfolyam	Igen

Digitális kamera	
Felbontás	5 MP LED-es világítással
Fókusz	Fix
Látószög	53° × 41°
Videolámpa	Beépített LED-es világítás
Lézermutató	
Lézeres irányítás	A pozíció automatikusan megjelenik az infravörös képen
Lézeres távolságmérő	Az adott célra kijelölt gombbal aktiválható
Lézer	2. osztály, 0,05–40 m ±1%-a a mérési távolságnak
Adatkommunikációs csatolófelületek	
Csatolófelületek	USB 2.0, Bluetooth, Wi-Fi, DisplayPort
METERLiNK/Bluetooth	Kommunikáció headsettel és külső érzékelőkkel
Wi-Fi	Egyenrangú (<i>ad hoc</i>) vagy infrastruktúra (hálózat)
Audio	Mikrofon és hangszóró a képekhez fűzött beszédhangos megjegyzésekhez
USB	USB-C: adatátvitel/videojel/áramellátás
USB-szabvány	Nagy sebességű USB 2.0
Videó kiadása	DisplayPort
Videócsatlakozó típusa	DisplayPort USB-C csatlakozón keresztül
Felhőalapú szolgáltatások	FLIR Ignite Felhőalapú szolgáltatások
Rádió	
Működési frekvencia	Bluetooth + EDR/LE: 2402–2480 MHz WLAN 2,4 GHz: 2412–2462 MHz WLAN 5 GHz: 5150–5350 MHz (DFS: csak másodlagos módban) Vegye figyelembe, hogy az 5150–5350 MHz-es frekvenciasáv kizárólag beltéren használható. Lásd a nemzeti szabályozásokat.
RF kimenet (EIRP)	Bluetooth + EDR/LE: < 10 dBm WLAN: < 17 dBm
Antenna	Beépített PIFA antenna (erősítés: maximum 1,4 dBi)
Tápellátási rendszer	
Akkumulátor típusa	Újratölthető Li-ion akkumulátor
Akkumulátor feszültsége	3,6 V
Akkumulátor működési ideje	> 2,5 óra 25 °C-on és tipikus használat mellett
Töltési rendszer	Kamerában (AC adapter vagy 12 V járműből) vagy két csatlakozónyílással ellátott töltő
Töltési idő (két akkumulátorhelyes töltő használatával)	2,5 óra a kapacitás 90%-ára, töltöttségi állapot LED-es kijelzése
Töltési hőmérséklet	0 °C és +45 °C között, kivéve a koreai piacot: +10 °C és +45 °C között
Működés külső táplálással	Hálózati adapter, 90–260 V AC (50/60 Hz) vagy 12 V járműből (opcionális kábel szabványos csatlakozódugóval)
Energiagazdálkodás	Automatikus leállítási és alvó üzemmód

Környezeti adatok	
Működési hőmérséklet tartománya	-15 – +50°C
Tárolási hőmérséklet tartománya	-40 – +70°C
Páratartalom (működéshez és tároláshoz)	IEC 60068230/24 óra/95%-os relatív páratartalom, 25–40°C (77–104°F)/két ciklus
EMC	<ul style="list-style-type: none"> • ETSI EN 301 489-1 (rádió) • ETSI EN 301 489-17 • EN 61000-6-2 (védelem) • EN 61000-6-3 (kibocsátás) • FCC 47 CFR 15. B rész, B osztály (kibocsátás)
Rádióspektrum	<ul style="list-style-type: none"> • ETSI EN 300 328 • ETSI EN 301 893 • FCC 47 CFR 15. C rész • FCC 47 CFR 15. E rész
Érintésvédelmi besorolás	IP 54 (IEC 60529)
Ütődés	25 g (IEC 60068-2-27)
Rezgéstűrés	2 g (IEC 60068-2-6)
Leesés	2 m-re tervezve
Biztonság	<p>Kamera:</p> <ul style="list-style-type: none"> • IEC/EN 60950-1, IEC/EN 62368-1 <p>Tápegység:</p> <ul style="list-style-type: none"> • IEC/EN 62368-1 • CSA/UL/KC/SAA/PSE 60950-1
Megfelelőségi nyilatkozat	Lásd: https://support.flir.com/resources/DoC
Fizikai adatok	
Tömeg (akkumulátorral)	1 kg
Méret (H × Sz × M)	278,4×116,1×113,1 mm
Akkumulátor tömege	140 g
Akkumulátor mérete (H × Sz × M)	150×46×55 mm
Állványcsatlakozó	UNC ¼"-20
Burkolat anyaga	PCABS TPE borítással, magnézium
Szín	Fekete
Garancia és szerviz	
Garancia	http://www.flir.com/warranty/

Szállítási információ	
Csomagolás, típusa	Kartondoboz
Csomagolás, tartalom	<ul style="list-style-type: none"> • Akkumulátor (2 db) • Akkumulátortöltő • FLIR Thermal Studio Starter • I. kiegészítő doboz: <ul style="list-style-type: none"> ◦ Nyomtatott dokumentáció ◦ SD-memóriakártya (8 GB) ◦ Tápegység az akkumulátortöltőhöz ◦ Tápegység, 15 W/3 A ◦ USB 2.0 A – USB-C kábel, 1,0 m ◦ USB-C – HDMI adapter, UH311 szabványos specifikáció ◦ USB-C – USB-C kábel (USB 2.0 szabvány), 1,0 m • II. kiegészítő doboz: <ul style="list-style-type: none"> ◦ Akasztópánt a kamerához ◦ Csuklópánt ◦ Első lencsevédő ◦ III. kiegészítő doboz: <ul style="list-style-type: none"> – Csavarok – Első lencsevédő rögzítő – Kézipánt konzol, bal – Kézipánt konzol, jobb – T10-es imbuszkulcs ◦ Karabiner kampó ◦ Kézipánt ◦ Lencsevédő pánt • Infravörös kamera lencsével • Kemény hordtáska • Lencsevédő, első • Lencsevédő, első és hátsó (csak extra lencsékhez)
Csomagolás, tömeg	5,8 kg
Csomagolás, méret	500 × 190 × 370 mm (19,7 × 7,5 × 14,6 hüvelyk)
EAN-13	4743254004528
UPC-12	845188022259
Származási ország	Észtország

Kellékek és tartozékok:

- T131171ACC; Remote operation button
- T300030; Option, No radio
- T911997; Tripod
- T911998; HDMI 2-port video splitter
- T300369; Mounting kit (FLIR T5xx, T8xx, Exx)
- T300493ACC; Industrial protective lens window
- T850111; Option, Dual streaming
- T130337ACC; Calibration target
- T199330ACC; Battery
- T199346ACC; Hard transport case for FLIR Exx series
- T199425ACC; Battery charger
- T199557ACC; Accessory Box II
- T911630ACC; Power supply for camera, 15 W/3 A
- T911633ACC; Power supply for battery charger
- T911689ACC; Pouch for FLIR E-series
- T911705ACC; USB Type-C to USB Type-C cable (USB 2.0 standard), 1.0 m
- T911706ACC; Car adapter 12 V
- T911845ACC; USB Type-C to HDMI and PD adapter
- T911846ACC; USB 2.0 A to USB Type-C with Power supply
- T911940ACC; USB 2.0 A to USB Type-C cable, 1.0 m

- T300437ACC; Lens case
- T199589; IR lens, f=17 mm (24°) with case
- T199588; IR lens, f=29 mm (14°) with case
- T199590; IR lens, f=10 mm (42°) with case
- T197771ACC; Bluetooth Headset
- T300244; FLIR Route Creator Plugin for FLIR Thermal Studio Pro, 1 Year Subscription
- T300439; FLIR Route Creator Plugin for FLIR Thermal Studio Pro, Perpetual license
- T300342; FLIR Screen-EST, Perpetual license
- T300243; FLIR Thermal Studio Pro, 1 Year Subscription
- T300083; FLIR Thermal Studio Pro, Perpetual license
- T300341; FLIR Thermal Studio Standard, 1 Year Subscription
- T300258; FLIR Thermal Studio Standard, Perpetual license
- 4232535; FLIR Research Studio, Professional Edition - 1 Year Subscription (online activation)
- 4232556; FLIR Research Studio, Professional Edition - Perpetual License (online activation)
- 4232590; FLIR Research Studio, Professional Edition - Perpetual License (USB dongle)
- 4232557; FLIR Research Studio, Professional Edition - USB dongle only
- 4220499; FLIR Research Studio, Standard Edition - 1 Year Subscription (online activation)
- 4220500; FLIR Research Studio, Standard Edition - Perpetual License (online activation)
- 4220646; FLIR Research Studio, Standard Edition - Perpetual License (USB dongle)
- 24971-010; FLIR Research Studio, Standard Edition - USB dongle only
- T198696; FLIR ResearchIR Max 4 (hardware sec. dev.)
- T199013; FLIR ResearchIR Max 4 (printed license key)
- T199043; FLIR ResearchIR Max 4 Upgrade (printed license key)
- 4232591; FLIR ResearchIR to Research Studio, Professional Edition - 1 Year License Upgrade

2.17 FLIR E96 24°

P/N: 90202-0101

Rev.: 83141

Képkötés és optikai adatok	
Infravörös felbontás	640 × 480 képpont
UltraMax (szuperfelbontás)	Igen
NETD	< 40 mK 30°C esetén
Látószög	24° × 18°
Minimális fókusztávolság	0,15 m
Minimális fókusztávolság MSX funkcióval	0,5 m
Fókusztávolság	17 mm
Térbeli felbontás (IFOV)	0,66 mrad/képpont
Elérhető extra lencsék	<ul style="list-style-type: none"> • 14° (automatikusan kalibrált) • 42° (automatikusan kalibrált)
Lencse azonosítása	Automatikus
F-szám	1,3
Képfrekvencia	30 Hz
Fókusz	<ul style="list-style-type: none"> • Folyamatos LDM • Egyszeri LDM • Egyszeri kontraszt • Manuális
Látószög egyezése	Igen
Digitális nagyítás	1–8× folyamatos
Érzékelő adatai	
Gyűjtősíkú képérzékelő/spektrumtartomány	Nem hűtött mikrobolométer/7,5–14 μm
Érzékelőköz	12 μm
Kép megjelenítése	
Felbontás	640 × 480 képpont (VGA)
Felületi fényerő (cd/m ²)	400
Képernyő mérete	4"
Betekintési szög	80°
Színmélység (bit)	24
Képméretarány	4:3
Automatikus elforgatás	Igen
Érintőképernyő	Optikailag kötött PCAP
Megjelenítési technológia	IPS
Fedőüveg anyaga	Dragontrail®
Programozható gombok	1
Kereső	Nem
Képbeállítás	<ul style="list-style-type: none"> • Automatikus • Automatikus maximum • Automatikus minimum • Manuális

Képmegjelenítési módok	
Infravörös kép	Igen
Vizuális kép	Igen
Termikus fúzió	Nem
MSX	Igen
Kép a képben	Méretezhető és mozgatható
Galéria	Igen
Mérés	
Kamera hőmérséklet-tartománya	<ul style="list-style-type: none"> • -20 – 120 °C • 0 – 650°C • 300 – 1500°C
Tárgyhőmérsékleti tartomány és pontosság (környezeti hőmérséklethez) 15 – 35°C	<ul style="list-style-type: none"> • Tartomány -20 – 120 °C: <ul style="list-style-type: none"> ◦ -20 – 100 °C ±2 °C ◦ 100 – 120°C ±2% • Tartomány 0 – 650°C: <ul style="list-style-type: none"> ◦ 0 – 100 °C ±2 °C ◦ 100 – 650°C ±2% • Tartomány 300 – 1500°C: ±2%
Vizsgálati mód	
FLIR vizsgálati útvonal	Engedélyezve a kamerán
Méréselemzés	
Pontmérő	3 élő módban
Terület	3 élő módban
Automatikus hő-/hidegkeresés	Automatikus maximum/minimum jelölők a területen belül
Előre beállított mérések	<ul style="list-style-type: none"> • Nincs mérés • Középpont • Forró pont • Hideg pont • Felhasználói előbeállítás 1 • Felhasználói előbeállítás 2
Hőmérséklet-különbség	Igen
Referencia-hőmérséklet	Igen
Emissziós korrekció	Igen: 0,01 és 1,0 között változó, vagy az anyaglisztából választva
Mérési korrekciók	Igen
Külső optika/ablak korrekciója	Igen
Riasztás	
Színriasztás (izoterma)	<ul style="list-style-type: none"> • Felett • Alatt • Időköz • Kondenzáció (nedvesség/páratartalom/harmatpont) • Szigetelés
Mérési funkció riasztás	Hallható/látható riasztások (felett/alatt) bármelyik kiválasztott mérési funkcionál

Beállítás	
Színpaletták	<ul style="list-style-type: none"> • Arctic • White hot • Black hot • Iron • Lava • Rainbow • Rainbow HC
Beállítási parancsok	Mértékegységek, nyelv, dátum és idő formátumának helyi adaptációja
Nyelvek	21
Szervizfunkciók	
Kamera szoftverének frissítése	USB-kábel vagy SD-kártya használatával
Képek tárolása	
Adathordozó	<ul style="list-style-type: none"> • Cserélhető tárhely: SD-kártya (8 GB) • FLIR Ignite Felhőalapú szolgáltatások (Wi-Fi-vel)
Gyorsított felvétel (rendszeres időközönkénti mentés)	10 másodperctől 24 óráig (infravörös)
Távoli működtetés	USB-kábel vagy Wi-Fi használatával
Kép fájlformátuma	Szabványos JPEG, a mérési adatokat is tartalmazza. Csak infravörös mód
Megjegyzések a képekhez	
Hang	60 másodperces a beépített mikrofon és hangszóró (és Bluetooth) segítségével, állóképeken és videókon
Szöveg	Szöveg előre meghatározott listából vagy az érintőképernyő billentyűzetének segítségével
Látható kép megjegyzés	Igen
Képvázlat	Igen: csak infravörös képeken
Vázlat	Érintőképernyőről
METERLiNK	Vezeték nélküli csatlakozás (Bluetooth): FLIR mérőműszerek METERLiNK eszközzel
Íránytű	Igen
Lézeres távolságmérési adatok	Igen
Területmérési adatok	Igen
GPS	Igen: a helyszín adatai a beépített GPS modulból automatikusan hozzáadódnak minden állóképhez és a videofelvétel első képkockájához
Videofelvétel a kamerában	
Radiometrikus infravörös videorögzítés	RTRR (.csq)
Nem radiometrikus infravörös videorögzítés	H.264 memóriakártyára
Vizuális videorögzítés	H.264 memóriakártyára
Videójelfolyam	
Radiometrikus infravörös videostreamelés (tömörített)	UVC-n keresztül
Nem radiometrikus videostreamelés (tömörített: infravörös, MSX, vizuális, Kép a képben)	<ul style="list-style-type: none"> • H.264 (AVC) RTSP-n keresztül (Wi-Fi) • MPEG4 RTSP-n keresztül (Wi-Fi) • MJPEG UVC-n vagy RTSP-n keresztül (Wi-Fi)
Vizuális videójelfolyam	Igen

Digitális kamera	
Felbontás	5 MP LED-es világítással
Fókusz	Fix
Látószög	53° × 41°
Videolámpa	Beépített LED-es világítás
Lézermutató	
Lézeres irányítás	A pozíció automatikusan megjelenik az infravörös képen
Lézeres távolságmérő	Az adott célra kijelölt gombbal aktiválható
Lézer	2. osztály, 0,05–40 m ±1%-a a mérési távolságnak
Adatkommunikációs csatolófelületek	
Csatolófelületek	USB 2.0, Bluetooth, Wi-Fi, DisplayPort
METERLiNK/Bluetooth	Kommunikáció headsettel és külső érzékelőkkel
Wi-Fi	Egyenrangú (<i>ad hoc</i>) vagy infrastruktúra (hálózat)
Audio	Mikrofon és hangszóró a képekhez fűzött beszédhangos megjegyzésekhez
USB	USB-C: adatátvitel/videojel/áramellátás
USB-szabvány	Nagy sebességű USB 2.0
Videó kiadása	DisplayPort
Videócsatlakozó típusa	DisplayPort USB-C csatlakozón keresztül
Felhőalapú szolgáltatások	FLIR Ignite Felhőalapú szolgáltatások
Rádió	
Működési frekvencia	Bluetooth + EDR/LE: 2402–2480 MHz WLAN 2,4 GHz: 2412–2462 MHz WLAN 5 GHz: 5150–5350 MHz (DFS: csak másodlagos módban) Vegye figyelembe, hogy az 5150–5350 MHz-es frekvenciasáv kizárólag beltéren használható. Lásd a nemzeti szabályozásokat.
RF kimenet (EIRP)	Bluetooth + EDR/LE: < 10 dBm WLAN: < 17 dBm
Antenna	Beépített PIFA antenna (erősítés: maximum 1,4 dBi)
Tápellátási rendszer	
Akkumulátor típusa	Újratölthető Li-ion akkumulátor
Akkumulátor feszültsége	3,6 V
Akkumulátor működési ideje	> 2,5 óra 25 °C-on és tipikus használat mellett
Töltési rendszer	Kamerában (AC adapter vagy 12 V járműből) vagy két csatlakozónyílással ellátott töltő
Töltési idő (két akkumulátorhelyes töltő használatával)	2,5 óra a kapacitás 90%-ára, töltöttségi állapot LED-es kijelzése
Töltési hőmérséklet	0 °C és 45 °C között, kivéve a koreai piacot: 10°C és 45°C között
Működés külső táplálással	Hálózati adapter, 90–260 V AC (50/60 Hz) vagy 12 V járműből (opcionális kábel szabványos csatlakozódugóval)
Energiagazdálkodás	Automatikus leállítás és alvó üzemmód

Környezeti adatok	
Működési hőmérséklet tartománya	-15 – 50°C
Tárolási hőmérséklet tartománya	-40 – 70°C
Páratartalom (működéshez és tároláshoz)	IEC 60068230/24 óra/95%-os relatív páratartalom, 25–40°C (77–104°F)/két ciklus
EMC	<ul style="list-style-type: none"> • ETSI EN 301 489-1 (rádió) • ETSI EN 301 489-17 • EN 61000-6-2 (védelem) • EN 61000-6-3 (kibocsátás) • FCC 47 CFR 15. B rész, B osztály (kibocsátás)
Rádióspektrum	<ul style="list-style-type: none"> • ETSI EN 300 328 • ETSI EN 301 893 • FCC 47 CFR 15. C rész • FCC 47 CFR 15. E rész
Érintésvédelmi besorolás	IP 54 (IEC 60529)
Ütődés	25 g (IEC 60068-2-27)
Rezgéstűrés	2 g (IEC 60068-2-6)
Leesés	2 m-re tervezve
Biztonság	<p>Kamera:</p> <ul style="list-style-type: none"> • IEC/EN 60950-1, IEC/EN 62368-1 <p>Tápegység:</p> <ul style="list-style-type: none"> • IEC/EN 62368-1 • CSA/UL/KC/SAA/PSE 60950-1
Megfelelőségi nyilatkozat	Lásd: https://support.flir.com/resources/DoC
Fizikai adatok	
Tömeg (akkumulátorral)	1 kg
Méret (H × Sz × M)	278,4×116,1×113,1 mm
Akkumulátor tömege	140 g
Akkumulátor mérete (H × Sz × M)	150×46×55 mm
Állványcsatlakozó	UNC ¼"-20
Burkolat anyaga	PCABS TPE borítással, magnézium
Szín	Fekete
Garancia és szerviz	
Garancia	http://www.flir.com/warranty/

Szállítási információ	
Csomagolás, típusa	Kartondoboz
Csomagolás, tartalom	<ul style="list-style-type: none"> • Akkumulátor (2 db) • Akkumulátortöltő • FLIR Thermal Studio Starter • I. kiegészítő doboz: <ul style="list-style-type: none"> ◦ Nyomtatott dokumentáció ◦ SD-memóriakártya (8 GB) ◦ Tápegység az akkumulátortöltőhöz ◦ Tápegység, 15 W/3 A ◦ USB 2.0 A – USB-C kábel, 1,0 m ◦ USB-C – HDMI adapter, UH311 szabványos specifikáció ◦ USB-C – USB-C kábel (USB 2.0 szabvány), 1,0 m • II. kiegészítő doboz: <ul style="list-style-type: none"> ◦ Akasztópánt a kamerához ◦ Csuklópánt ◦ Első lencsevédő ◦ III. kiegészítő doboz: <ul style="list-style-type: none"> – Csavarok – Első lencsevédő rögzítő – Kézipánt konzol, bal – Kézipánt konzol, jobb – T10-es imbuszkulcs ◦ Karabiner kampó ◦ Kézipánt ◦ Lencsevédő pánt • Infravörös kamera lencsével • Kemény hordtáska • Lencsevédő, első • Lencsevédő, első és hátsó (csak extra lencsékhez)
Csomagolás, tömeg	5,8 kg
Csomagolás, méret	500 × 190 × 370 mm
EAN-13	4743254004535
UPC-12	845188022266
Származási ország	Észtország

Kellékek és tartozékok:

- T131171ACC; Remote operation button
- T300030; Option, No radio
- T911997; Tripod
- T911998; HDMI 2-port video splitter
- T300369; Mounting kit (FLIR T5xx, T8xx, Exx)
- T300493ACC; Industrial protective lens window
- T850111; Option, Dual streaming
- T130337ACC; Calibration target
- T199330ACC; Battery
- T199346ACC; Hard transport case for FLIR Exx series
- T199425ACC; Battery charger
- T199557ACC; Accessory Box II
- T911630ACC; Power supply for camera, 15 W/3 A
- T911633ACC; Power supply for battery charger
- T911689ACC; Pouch for FLIR E-series
- T911705ACC; USB Type-C to USB Type-C cable (USB 2.0 standard), 1.0 m
- T911706ACC; Car adapter 12 V
- T911845ACC; USB Type-C to HDMI and PD adapter
- T911846ACC; USB 2.0 A to USB Type-C with Power supply
- T911940ACC; USB 2.0 A to USB Type-C cable, 1.0 m

-
- T300437ACC; Lens case
 - T199589; IR lens, f=17 mm (24°) with case
 - T199588; IR lens, f=29 mm (14°) with case
 - T199590; IR lens, f=10 mm (42°) with case
 - T197771ACC; Bluetooth Headset
 - T300244; FLIR Route Creator Plugin for FLIR Thermal Studio Pro, 1 Year Subscription
 - T300439; FLIR Route Creator Plugin for FLIR Thermal Studio Pro, Perpetual license
 - T300342; FLIR Screen-EST, Perpetual license
 - T300243; FLIR Thermal Studio Pro, 1 Year Subscription
 - T300083; FLIR Thermal Studio Pro, Perpetual license
 - T300341; FLIR Thermal Studio Standard, 1 Year Subscription
 - T300258; FLIR Thermal Studio Standard, Perpetual license
 - 4232535; FLIR Research Studio, Professional Edition - 1 Year Subscription (online activation)
 - 4232556; FLIR Research Studio, Professional Edition - Perpetual License (online activation)
 - 4232590; FLIR Research Studio, Professional Edition - Perpetual License (USB dongle)
 - 4232557; FLIR Research Studio, Professional Edition - USB dongle only
 - 4220499; FLIR Research Studio, Standard Edition - 1 Year Subscription (online activation)
 - 4220500; FLIR Research Studio, Standard Edition - Perpetual License (online activation)
 - 4220646; FLIR Research Studio, Standard Edition - Perpetual License (USB dongle)
 - 24971-010; FLIR Research Studio, Standard Edition - USB dongle only
 - T198696; FLIR ResearchIR Max 4 (hardware sec. dev.)
 - T199013; FLIR ResearchIR Max 4 (printed license key)
 - T199043; FLIR ResearchIR Max 4 Upgrade (printed license key)
 - 4232591; FLIR ResearchIR to Research Studio, Professional Edition - 1 Year License Upgrade

2.18 FLIR E96 42°

P/N: 90203-0101

Rev.: 83141

Képkötés és optikai adatok	
Infravörös felbontás	640 × 480 képpont
UltraMax (szuperfelbontás)	Igen
NETD	< 30 mK +30 °C esetén
Látószög	42° × 32°
Minimális fókusztávolság	0,15 m
Minimális fókusztávolság MSX funkcióval	0,65 m
Fókusztávolság	10 mm
Térbeli felbontás (IFOV)	1,20 mrad/képpont
Elérhető extra lencsék	<ul style="list-style-type: none"> • 24° (automatikusan kalibrált) • 14° (automatikusan kalibrált)
Lencse azonosítása	Automatikus
F-szám	1,1
Képfrekvencia	30 Hz
Fókusz	<ul style="list-style-type: none"> • Folyamatos LDM • Egyszeri LDM • Egyszeri kontraszt • Manuális
Látószög egyezése	Igen
Digitális nagyítás	1–8× folyamatos
Érzékelő adatai	
Gyűjtősíkú képérzékelő/spektrumtartomány	Nem hűtött mikrobolométer/7,5–14 μm
Érzékelőköz	12 μm
Kép megjelenítése	
Felbontás	640 × 480 képpont (VGA)
Felületi fényerő (cd/m ²)	400
Képernyő mérete	4 hüvelyk
Betekintési szög	80°
Színmélység (bit)	24
Képméretarány	4:3
Automatikus elforgatás	Igen
Érintőképernyő	Optikailag kötött PCAP
Megjelenítési technológia	IPS
Fedőüveg anyaga	Dragontrail®
Programozható gombok	1
Kereső	Nem
Képbeállítás	<ul style="list-style-type: none"> • Automatikus • Automatikus maximum • Automatikus minimum • Manuális

Képmegjelenítési módok	
Infravörös kép	Igen
Vizuális kép	Igen
Termikus fúzió	Nem
MSX	Igen
Kép a képben	Méretezhető és mozgatható
Galéria	Igen
Mérés	
Kamera hőmérséklet-tartománya	<ul style="list-style-type: none"> • -20 – 120 °C • 0 – 650°C • 300 – 1500°C
Tárgyhőmérsékleti tartomány és pontosság (környezeti hőmérséklethez) 15 – 35°C	<ul style="list-style-type: none"> • Tartomány -20 – 120 °C: <ul style="list-style-type: none"> ◦ -20 – 100 °C ±2 °C ◦ 100 – 120°C ±2% • Tartomány 0 – 650°C: <ul style="list-style-type: none"> ◦ 0 – 100 °C ±2 °C ◦ 100 – 650°C ±2% • Tartomány 300 – 1500°C: ±2%
Vizsgálati mód	
FLIR vizsgálati útvonal	Engedélyezve a kamerán
Méréselemzés	
Pontmérő	3 élő módban
Terület	3 élő módban
Automatikus hő-/hidegkeresés	Automatikus maximum/minimum jelölők a területen belül
Előre beállított mérések	<ul style="list-style-type: none"> • Nincs mérés • Középpont • Forró pont • Hideg pont • Felhasználói előbeállítás 1 • Felhasználói előbeállítás 2
Hőmérséklet-különbség	Igen
Referencia-hőmérséklet	Igen
Emissziós korrekció	Igen: 0,01 és 1,0 között változó, vagy az anyaglisztából választva
Mérési korrekciók	Igen
Külső optika/ablak korrekciója	Igen
Riasztás	
Színriasztás (izoterma)	<ul style="list-style-type: none"> • Felett • Alatt • Időköz • Kondenzáció (nedvesség/páratartalom/harmatpont) • Szigetelés
Mérési funkció riasztás	Hallható/látható riasztások (felett/alatt) bármelyik kiválasztott mérési funkcionál

Beállítás	
Színpaletták	<ul style="list-style-type: none"> • Arctic • White hot • Black hot • Iron • Lava • Rainbow • Rainbow HC
Beállítási parancsok	Mértékegységek, nyelv, dátum és idő formátumának helyi adaptációja
Nyelvek	21
Szervizfunkciók	
Kamera szoftverének frissítése	USB-kábel vagy SD-kártya használatával
Képek tárolása	
Adathordozó	<ul style="list-style-type: none"> • Cserélhető tárhely: SD-kártya (8 GB) • FLIR Ignite Felhőalapú szolgáltatások (Wi-Fi-vel)
Gyorsított felvétel (rendszeres időközönkénti mentés)	10 másodperctől 24 óráig (infravörös)
Távoli működtetés	USB-kábel vagy Wi-Fi használatával
Kép fájlformátuma	Szabványos JPEG, a mérési adatokat is tartalmazza. Csak infravörös mód
Megjegyzések a képekhez	
Hang	60 másodperces a beépített mikrofon és hangszóró (és Bluetooth) segítségével, állóképeken és videókon
Szöveg	Szöveg előre meghatározott listából vagy az érintőképernyő billentyűzetének segítségével
Látható kép megjegyzés	Igen
Képvázlat	Igen: csak infravörös képeken
Vázlat	Érintőképernyőről
METERLiNK	Vezeték nélküli csatlakozás (Bluetooth): FLIR mérőműszerek METERLiNK eszközzel
Íránytű	Igen
Lézeres távolságmérési adatok	Igen
Területmérési adatok	Igen
GPS	Igen: a helyszín adatai a beépített GPS modulból automatikusan hozzáadódnak minden állóképhez és a videofelvétel első képkockájához
Videofelvétel a kamerában	
Radiometrikus infravörös videorögzítés	RTRR (.csq)
Nem radiometrikus infravörös videorögzítés	H.264 memóriakártyára
Vizuális videorögzítés	H.264 memóriakártyára
Videojelfolyam	
Radiometrikus infravörös videostreamelés (tömörített)	UVC-n keresztül
Nem radiometrikus videostreamelés (tömörített: infravörös, MSX, vizuális, Kép a képben)	<ul style="list-style-type: none"> • H.264 (AVC) RTSP-n keresztül (Wi-Fi) • MPEG4 RTSP-n keresztül (Wi-Fi) • MJPEG UVC-n vagy RTSP-n keresztül (Wi-Fi)
Vizuális videojelfolyam	Igen

Digitális kamera	
Felbontás	5 MP LED-es világítással
Fókusz	Fix
Látószög	53° × 41°
Videolámpa	Beépített LED-es világítás
Lézermutató	
Lézeres irányítás	A pozíció automatikusan megjelenik az infravörös képen
Lézeres távolságmérő	Az adott célra kijelölt gombbal aktiválható
Lézer	2. osztály, 0,05–40 m ±1%-a a mérési távolságnak
Adatkommunikációs csatolófelületek	
Csatolófelületek	USB 2.0, Bluetooth, Wi-Fi, DisplayPort
METERLiNK/Bluetooth	Kommunikáció headsettel és külső érzékelőkkel
Wi-Fi	Egyenrangú (<i>ad hoc</i>) vagy infrastruktúra (hálózat)
Audio	Mikrofon és hangszóró a képekhez fűzött beszédhangos megjegyzésekhez
USB	USB-C: adatátvitel/videojel/áramellátás
USB-szabvány	Nagy sebességű USB 2.0
Videó kiadása	DisplayPort
Videócsatlakozó típusa	DisplayPort USB-C csatlakozón keresztül
Felhőalapú szolgáltatások	FLIR Ignite Felhőalapú szolgáltatások
Rádió	
Működési frekvencia	Bluetooth + EDR/LE: 2402–2480 MHz WLAN 2,4 GHz: 2412–2462 MHz WLAN 5 GHz: 5150–5350 MHz (DFS: csak másodlagos módban) Vegye figyelembe, hogy az 5150–5350 MHz-es frekvenciasáv kizárólag beltéren használható. Lásd a nemzeti szabályozásokat.
RF kimenet (EIRP)	Bluetooth + EDR/LE: < 10 dBm WLAN: < 17 dBm
Antenna	Beépített PIFA antenna (erősítés: maximum 1,4 dBi)
Tápellátási rendszer	
Akkumulátor típusa	Újratölthető Li-ion akkumulátor
Akkumulátor feszültsége	3,6 V
Akkumulátor működési ideje	> 2,5 óra 25 °C-on és tipikus használat mellett
Töltési rendszer	Kamerában (AC adapter vagy 12 V járműből) vagy két csatlakozónyílással ellátott töltő
Töltési idő (két akkumulátorhelyes töltő használatával)	2,5 óra a kapacitás 90%-ára, töltöttségi állapot LED-es kijelzése
Töltési hőmérséklet	0 °C és +45 °C között, kivéve a koreai piacot: +10 °C és +45 °C között
Működés külső táplálással	Hálózati adapter, 90–260 V AC (50/60 Hz) vagy 12 V járműből (opcionális kábel szabványos csatlakozódugóval)
Energiagazdálkodás	Automatikus leállítás és alvó üzemmód

Környezeti adatok	
Működési hőmérséklet tartománya	-15 – +50°C
Tárolási hőmérséklet tartománya	-40 – +70°C
Páratartalom (működéshez és tároláshoz)	IEC 60068-2-30/24 óra/95%-os relatív páratartalom, 25–40 °C/két ciklus
EMC	<ul style="list-style-type: none"> • ETSI EN 301 489-1 (rádió) • ETSI EN 301 489-17 • EN 61000-6-2 (védelem) • EN 61000-6-3 (kibocsátás) • FCC 47 CFR 15. B rész, B osztály (kibocsátás)
Rádióspektrum	<ul style="list-style-type: none"> • ETSI EN 300 328 • ETSI EN 301 893 • FCC 47 CFR 15. C rész • FCC 47 CFR 15. E rész
Érintésvédelmi besorolás	IP 54 (IEC 60529)
Ütődés	25 g (IEC 60068-2-27)
Rezgéstűrés	2 g (IEC 60068-2-6)
Leesés	2 m-re tervezve
Biztonság	<p>Kamera:</p> <ul style="list-style-type: none"> • IEC/EN 60950-1, IEC/EN 62368-1 <p>Tápegység:</p> <ul style="list-style-type: none"> • IEC/EN 62368-1 • CSA/UL/KC/SAA/PSE 60950-1
Megfelelőségi nyilatkozat	Lásd: https://support.flir.com/resources/DoC
Fizikai adatok	
Tömeg (akkumulátorral)	1 kg
Méret (H × Sz × M)	278,4×116,1×113,1 mm
Akkumulátor tömege	140 g
Akkumulátor mérete (H × Sz × M)	150×46×55 mm
Állványcsatlakozó	UNC ¼"-20
Burkolat anyaga	PCABS TPE borítással, magnézium
Szín	Fekete
Garancia és szerviz	
Garancia	http://www.flir.com/warranty/

Szállítási információ	
Csomagolás, típusa	Kartondoboz
Csomagolás, tartalom	<ul style="list-style-type: none"> • Akkumulátor (2 db) • Akkumulátortöltő • FLIR Thermal Studio Starter • I. kiegészítő doboz: <ul style="list-style-type: none"> ◦ Nyomtatott dokumentáció ◦ SD-memóriakártya (8 GB) ◦ Tápegység az akkumulátortöltőhöz ◦ Tápegység, 15 W/3 A ◦ USB 2.0 A – USB-C kábel, 1,0 m ◦ USB-C – HDMI adapter, UH311 szabványos specifikáció ◦ USB-C – USB-C kábel (USB 2.0 szabvány), 1,0 m • II. kiegészítő doboz: <ul style="list-style-type: none"> ◦ Akasztópánt a kamerához ◦ Csuklópánt ◦ Első lencsevédő ◦ III. kiegészítő doboz: <ul style="list-style-type: none"> – Csavarok – Első lencsevédő rögzítő – Kézipánt konzol, bal – Kézipánt konzol, jobb – T10-es imbuszkulcs ◦ Karabiner kampó ◦ Kézipánt ◦ Lencsevédő pánt • Infravörös kamera lencsével • Kemény hordtáska • Lencsevédő, első • Lencsevédő, első és hátsó (csak extra lencsékhez)
Csomagolás, tömeg	5,8 kg
Csomagolás, méret	500 × 190 × 370 mm (19,7 × 7,5 × 14,6 hüvelyk)
EAN-13	4743254004542
UPC-12	845188022273
Származási ország	Észtország

Kellékek és tartozékok:

- T131171ACC; Remote operation button
- T300030; Option, No radio
- T911997; Tripod
- T911998; HDMI 2-port video splitter
- T300369; Mounting kit (FLIR T5xx, T8xx, Exx)
- T300493ACC; Industrial protective lens window
- T850111; Option, Dual streaming
- T130337ACC; Calibration target
- T199330ACC; Battery
- T199346ACC; Hard transport case for FLIR Exx series
- T199425ACC; Battery charger
- T199557ACC; Accessory Box II
- T911630ACC; Power supply for camera, 15 W/3 A
- T911633ACC; Power supply for battery charger
- T911689ACC; Pouch for FLIR E-series
- T911705ACC; USB Type-C to USB Type-C cable (USB 2.0 standard), 1.0 m
- T911706ACC; Car adapter 12 V
- T911845ACC; USB Type-C to HDMI and PD adapter
- T911846ACC; USB 2.0 A to USB Type-C with Power supply
- T911940ACC; USB 2.0 A to USB Type-C cable, 1.0 m

- T300437ACC; Lens case
- T199589; IR lens, f=17 mm (24°) with case
- T199588; IR lens, f=29 mm (14°) with case
- T199590; IR lens, f=10 mm (42°) with case
- T197771ACC; Bluetooth Headset
- T300244; FLIR Route Creator Plugin for FLIR Thermal Studio Pro, 1 Year Subscription
- T300439; FLIR Route Creator Plugin for FLIR Thermal Studio Pro, Perpetual license
- T300342; FLIR Screen-EST, Perpetual license
- T300243; FLIR Thermal Studio Pro, 1 Year Subscription
- T300083; FLIR Thermal Studio Pro, Perpetual license
- T300341; FLIR Thermal Studio Standard, 1 Year Subscription
- T300258; FLIR Thermal Studio Standard, Perpetual license
- 4232535; FLIR Research Studio, Professional Edition - 1 Year Subscription (online activation)
- 4232556; FLIR Research Studio, Professional Edition - Perpetual License (online activation)
- 4232590; FLIR Research Studio, Professional Edition - Perpetual License (USB dongle)
- 4232557; FLIR Research Studio, Professional Edition - USB dongle only
- 4220499; FLIR Research Studio, Standard Edition - 1 Year Subscription (online activation)
- 4220500; FLIR Research Studio, Standard Edition - Perpetual License (online activation)
- 4220646; FLIR Research Studio, Standard Edition - Perpetual License (USB dongle)
- 24971-010; FLIR Research Studio, Standard Edition - USB dongle only
- T198696; FLIR ResearchIR Max 4 (hardware sec. dev.)
- T199013; FLIR ResearchIR Max 4 (printed license key)
- T199043; FLIR ResearchIR Max 4 Upgrade (printed license key)
- 4232591; FLIR ResearchIR to Research Studio, Professional Edition - 1 Year License Upgrade

2.19 FLIR E96 42° + 14°

P/N: 90207-0101

Rev.: 83141

Képkötés és optikai adatok	
Infravörös felbontás	640 × 480 képpont
UltraMax (szuperfelbontás)	Igen
NETD	<ul style="list-style-type: none"> < 30 mK, 42° +30 °C esetén < 50 mK, 14° +30 °C esetén
Látószög	<ul style="list-style-type: none"> 42° × 32° 14° × 10°
Minimális fókusztávolság	<ul style="list-style-type: none"> 0,15 m, 42° 1,0 m, 14°
Minimális fókusztávolság MSX funkcióval	<ul style="list-style-type: none"> 0,65 m, 42° 1,0 m, 14°
Fókusz	<ul style="list-style-type: none"> 10 mm, 42° 29 mm, 14°
Térbeli felbontás (IFOV)	<ul style="list-style-type: none"> 1,20 mrad/képpont, 42° 0,38 mrad/képpont, 14°
Elérhető extra lencsék	<ul style="list-style-type: none"> 24° (automatikusan kalibrált)
Lencse azonosítása	Automatikus
F-szám	<ul style="list-style-type: none"> 1,1; 42° 1,5; 14°
Képfrekvencia	30 Hz
Fókusz	<ul style="list-style-type: none"> Folyamatos LDM Egyszeri LDM Egyszeri kontraszt Manuális
Látószög egyezése	Igen
Digitális nagyítás	1–8× folyamatos
Érzékelő adatai	
Gyűjtősíkú képérzékelő/spektrumtartomány	Nem hűtött mikrobolométer/7,5–14 μm
Érzékelőköz	12 μm
Kép megjelenítése	
Felbontás	640 × 480 képpont (VGA)
Felületi fényerő (cd/m ²)	400
Képernyő mérete	4 hüvelyk
Betekintési szög	80°
Színmélység (bit)	24
Képméretarány	4:3
Automatikus elforgatás	Igen
Érintőképernyő	Optikailag kötött PCAP
Megjelenítési technológia	IPS
Fedőüveg anyaga	Dragontrail®

Kép megjelenítése	
Programozható gombok	1
Kereső	Nem
Képbeállítás	<ul style="list-style-type: none"> • Automatikus • Automatikus maximum • Automatikus minimum • Manuális
Képmegjelenítési módok	
Infravörös kép	Igen
Vizuális kép	Igen
Termikus fúzió	Nem
MSX	Igen
Kép a képen	Méretezhető és mozgatható
Galéria	Igen
Mérés	
Kamera hőmérséklet-tartománya	<ul style="list-style-type: none"> • -20 – 120 °C • 0 – 650°C • 300 – 1500°C
Tárgyhőmérsékleti tartomány és pontosság (környezeti hőmérséklethez) 15 – 35°C	<ul style="list-style-type: none"> • Tartomány -20 – 120 °C: <ul style="list-style-type: none"> ◦ -20 – 100 °C ±2 °C ◦ 100 – 120°C ±2% • Tartomány 0 – 650°C: <ul style="list-style-type: none"> ◦ 0 – 100 °C ±2 °C ◦ 100 – 650°C ±2% • Tartomány 300 – 1500°C: ±2%
Vizsgálati mód	
FLIR vizsgálati útvonal	Engedélyezve a kamerán
Méréselemzés	
Pontmérő	3 élő módban
Terület	3 élő módban
Automatikus hő-/hidegkeresés	Automatikus maximum/minimum jelölők a területen belül
Előre beállított mérések	<ul style="list-style-type: none"> • Nincs mérés • Középpont • Forró pont • Hideg pont • Felhasználói előbeállítás 1 • Felhasználói előbeállítás 2
Hőmérséklet-különbség	Igen
Referencia-hőmérséklet	Igen
Emissziós korrekció	Igen: 0,01 és 1,0 között változó, vagy az anyaglisztából választva
Mérési korrekciók	Igen
Külső optika/ablak korrekciója	Igen

Riasztás	
Színriasztás (izoterma)	<ul style="list-style-type: none"> • Felett • Alatt • Időköz • Kondenzáció (nedvesség/páratartalom/harmatpont) • Szigetelés
Mérési funkció riasztás	Hallható/látható riasztások (felett/alatt) bármelyik kiválasztott mérési funkciónál
Beállítás	
Színpaletták	<ul style="list-style-type: none"> • Arctic • White hot • Black hot • Iron • Lava • Rainbow • Rainbow HC
Beállítási parancsok	Mértékegységek, nyelv, dátum és idő formátumának helyi adaptációja
Nyelvek	21
Szervizfunkciók	
Kamera szoftverének frissítése	USB-kábel vagy SD-kártya használatával
Képek tárolása	
Adathordozó	<ul style="list-style-type: none"> • Cserélhető tárhely: SD-kártya (8 GB) • FLIR Ignite Felhőalapú szolgáltatások (Wi-Fi-vel)
Gyorsított felvétel (rendszeres időközönkénti mentés)	10 másodperctől 24 óráig (infravörös)
Távoli működtetés	USB-kábel vagy Wi-Fi használatával
Kép fájlformátuma	Szabványos JPEG, a mérési adatokat is tartalmazza. Csak infravörös mód
Megjegyzések a képekhez	
Hang	60 másodperces a beépített mikrofon és hangszóró (és Bluetooth) segítségével, állóképeken és videókon
Szöveg	Szöveg előre meghatározott listából vagy az érintőképernyő billentyűzetének segítségével
Látható kép megjegyzés	Igen
Képvázlat	Igen: csak infravörös képeken
Vázlat	Érintőképernyőről
METERLiNK	Vezeték nélküli csatlakozás (Bluetooth): FLIR mérőműszerek METERLiNK eszközzel
Iránytű	Igen
Lézeres távolságmérési adatok	Igen
Területmérési adatok	Igen
GPS	Igen: a helyszín adatai a beépített GPS modulból automatikusan hozzáadódnak minden állóképhez és a videofelvétel első képkockájához

Videofelvétel a kamerában	
Radiometrikus infravörös videorögzítés	RTRR (.csq)
Nem radiometrikus infravörös videorögzítés	H.264 memóriakártyára
Vizuális videorögzítés	H.264 memóriakártyára
Videojelfolyam	
Radiometrikus infravörös videostreamelés (tömörített)	UVC-n keresztül
Nem radiometrikus videostreamelés (tömörített: infravörös, MSX, vizuális, Kép a képen)	<ul style="list-style-type: none"> • H.264 (AVC) RTSP-n keresztül (Wi-Fi) • MPEG4 RTSP-n keresztül (Wi-Fi) • MJPEG UVC-n vagy RTSP-n keresztül (Wi-Fi)
Vizuális videojelfolyam	Igen
Digitális kamera	
Felbontás	5 MP LED-es világítással
Fókusz	Fix
Látószög	53° × 41°
Videolámpa	Beépített LED-es világítás
Lézermutató	
Lézeres irányítás	A pozíció automatikusan megjelenik az infravörös képen
Lézeres távolságmérő	Az adott célra kijelölt gombbal aktiválható
Lézer	2. osztály, 0,05–40 m ±1%-a a mérési távolságnak
Adatkommunikációs csatolófelületek	
Csatolófelületek	USB 2.0, Bluetooth, Wi-Fi, DisplayPort
METERLiNK/Bluetooth	Kommunikáció headsettel és külső érzékelőkkel
Wi-Fi	Egyenrangú (<i>ad hoc</i>) vagy infrastruktúra (hálózat)
Audio	Mikrofon és hangszóró a képekhez fűzött beszédhangos megjegyzésekhez
USB	USB-C: adatátvitel/videojel/áramellátás
USB-szabvány	Nagy sebességű USB 2.0
Videó kiadása	DisplayPort
Videócsatlakozó típusa	DisplayPort USB-C csatlakozón keresztül
Felhőalapú szolgáltatások	FLIR Ignite Felhőalapú szolgáltatások
Rádió	
Működési frekvencia	Bluetooth + EDR/LE: 2402–2480 MHz WLAN 2,4 GHz: 2412–2462 MHz WLAN 5 GHz: 5150–5350 MHz (DFS: csak másodlagos módban) Vegye figyelembe, hogy az 5150–5350 MHz-es frekvenciasáv kizárólag beltéren használható. Lásd a nemzeti szabályozásokat.
RF kimenet (EIRP)	Bluetooth + EDR/LE: < 10 dBm WLAN: < 17 dBm
Antenna	Beépített PIFA antenna (erősítés: maximum 1,4 dBi)

Tápellátási rendszer	
Akkumulátor típusa	Újratölthető Li-ion akkumulátor
Akkumulátor feszültsége	3,6 V
Akkumulátor működési ideje	> 2,5 óra 25 °C-on és tipikus használat mellett
Töltési rendszer	Kamerában (AC adapter vagy 12 V járműből) vagy két csatlakozónyílással ellátott töltő
Töltési idő (két akkumulátorhelyes töltő használatával)	2,5 óra a kapacitás 90%-ára, töltöttségi állapot LED-es kijelzése
Töltési hőmérséklet	0 °C és +45 °C között, kivéve a koreai piacot: +10 °C és +45 °C között
Működés külső táplálással	Hálózati adapter, 90–260 V AC (50/60 Hz) vagy 12 V járműből (opcionális kábel szabványos csatlakozódugóval)
Energiagazdálkodás	Automatikus leállítás és alvó üzemmód
Környezeti adatok	
Működési hőmérséklet tartománya	-15 – +50°C
Tárolási hőmérséklet tartománya	-40 – +70°C
Páratartalom (működéshez és tároláshoz)	IEC 60068-2-30/24 óra/95%-os relatív páratartalom, 25–40 °C/két ciklus
EMC	<ul style="list-style-type: none"> • ETSI EN 301 489-1 (rádió) • ETSI EN 301 489-17 • EN 61000-6-2 (védelem) • EN 61000-6-3 (kibocsátás) • FCC 47 CFR 15. B rész, B osztály (kibocsátás)
Rádióspektrum	<ul style="list-style-type: none"> • ETSI EN 300 328 • ETSI EN 301 893 • FCC 47 CFR 15. C rész • FCC 47 CFR 15. E rész
Érintésvédelmi besorolás	IP 54 (IEC 60529)
Útódés	25 g (IEC 60068-2-27)
Rezgéstűrés	2 g (IEC 60068-2-6)
Leesés	2 m-re tervezve
Biztonság	<p>Kamera:</p> <ul style="list-style-type: none"> • IEC/EN 60950-1, IEC/EN 62368-1 <p>Tápegység:</p> <ul style="list-style-type: none"> • IEC/EN 62368-1 • CSA/UL/KC/SAA/PSE 60950-1
Megfelelőségi nyilatkozat	Lásd: https://support.flir.com/resources/DoC
Fizikai adatok	
Tömeg (akkumulátorral)	1 kg
Méret (H × Sz × M)	278,4×116,1×113,1 mm
Akkumulátor tömege	140 g
Akkumulátor mérete (H × Sz × M)	150×46×55 mm
Állványcsatlakozó	UNC ¼"-20
Burkolat anyaga	PCABS TPE borítással, magnézium
Szín	Fekete
Garancia és szerviz	
Garancia	http://www.flir.com/warranty/

Szállítási információ	
Csomagolás, típusa	Kartondoboz
Csomagolás, tartalom	<ul style="list-style-type: none"> • Akkumulátor (2 db) • Akkumulátortöltő • Extra lencse, 14° • FLIR Thermal Studio Starter • I. kiegészítő doboz: <ul style="list-style-type: none"> ◦ Nyomatott dokumentáció ◦ SD-memóriakártya (8 GB) ◦ Tápegység az akkumulátortöltőhöz ◦ Tápegység, 15 W/3 A ◦ USB 2.0 A – USB-C kábel, 1,0 m ◦ USB-C – HDMI adapter, UH311 szabványos specifikáció ◦ USB-C – USB-C kábel (USB 2.0 szabvány), 1,0 m • II. kiegészítő doboz: <ul style="list-style-type: none"> ◦ Akasztópánt a kamerához ◦ Csuklópánt ◦ Első lencsevédő ◦ III. kiegészítő doboz: <ul style="list-style-type: none"> – Csavarok – Első lencsevédő rögzítő – Kézipánt konzol, bal – Kézipánt konzol, jobb – T10-es imbuszkulcs ◦ Karabiner kampó ◦ Kézipánt ◦ Lencsevédő pánt • Infravörös kamera lencsével • Kemény hordtáska • Lencsevédő, első • Lencsevédő, első és hátsó (csak extra lencsékhez)
Csomagolás, tömeg	6,2 kg
Csomagolás, méret	500 × 190 × 370 mm (19,7 × 7,5 × 14,6 hüvelyk)
EAN-13	4743254004580
UPC-12	845188022310
Származási ország	Észtország

Kellékek és tartozékok:

- T131171ACC; Remote operation button
- T300030; Option, No radio
- T911997; Tripod
- T911998; HDMI 2-port video splitter
- T300369; Mounting kit (FLIR T5xx, T8xx, Exx)
- T300493ACC; Industrial protective lens window
- T850111; Option, Dual streaming
- T130337ACC; Calibration target
- T199330ACC; Battery
- T199346ACC; Hard transport case for FLIR Exx series
- T199425ACC; Battery charger
- T199557ACC; Accessory Box II
- T911630ACC; Power supply for camera, 15 W/3 A
- T911633ACC; Power supply for battery charger
- T911689ACC; Pouch for FLIR E-series
- T911705ACC; USB Type-C to USB Type-C cable (USB 2.0 standard), 1.0 m
- T911706ACC; Car adapter 12 V
- T911845ACC; USB Type-C to HDMI and PD adapter
- T911846ACC; USB 2.0 A to USB Type-C with Power supply

-
- T911940ACC; USB 2.0 A to USB Type-C cable, 1.0 m
 - T300437ACC; Lens case
 - T199589; IR lens, f=17 mm (24°) with case
 - T199588; IR lens, f=29 mm (14°) with case
 - T199590; IR lens, f=10 mm (42°) with case
 - T197771ACC; Bluetooth Headset
 - T300244; FLIR Route Creator Plugin for FLIR Thermal Studio Pro, 1 Year Subscription
 - T300439; FLIR Route Creator Plugin for FLIR Thermal Studio Pro, Perpetual license
 - T300342; FLIR Screen-EST, Perpetual license
 - T300243; FLIR Thermal Studio Pro, 1 Year Subscription
 - T300083; FLIR Thermal Studio Pro, Perpetual license
 - T300341; FLIR Thermal Studio Standard, 1 Year Subscription
 - T300258; FLIR Thermal Studio Standard, Perpetual license
 - 4232535; FLIR Research Studio, Professional Edition - 1 Year Subscription (online activation)
 - 4232556; FLIR Research Studio, Professional Edition - Perpetual License (online activation)
 - 4232590; FLIR Research Studio, Professional Edition - Perpetual License (USB dongle)
 - 4232557; FLIR Research Studio, Professional Edition - USB dongle only
 - 4220499; FLIR Research Studio, Standard Edition - 1 Year Subscription (online activation)
 - 4220500; FLIR Research Studio, Standard Edition - Perpetual License (online activation)
 - 4220646; FLIR Research Studio, Standard Edition - Perpetual License (USB dongle)
 - 24971-010; FLIR Research Studio, Standard Edition - USB dongle only
 - T198696; FLIR ResearchIR Max 4 (hardware sec. dev.)
 - T199013; FLIR ResearchIR Max 4 (printed license key)
 - T199043; FLIR ResearchIR Max 4 Upgrade (printed license key)
 - 4232591; FLIR ResearchIR to Research Studio, Professional Edition - 1 Year License Upgrade

2.20 FLIR E96 24° + 14°

P/N: 90204-0101

Rev.: 83141

Képkötés és optikai adatok	
Infravörös felbontás	640 × 480 képpont
UltraMax (szuperfelbontás)	Igen
NETD	<ul style="list-style-type: none"> < 40 mK, 24° +30 °C esetén < 50 mK, 14° +30 °C esetén
Látószög	<ul style="list-style-type: none"> 24° × 18° 14° × 10°
Minimális fókusztávolság	<ul style="list-style-type: none"> 0,15 m, 24° 1,0 m, 14°
Minimális fókusztávolság MSX funkcióval	<ul style="list-style-type: none"> 0,5 m, 24° 1,0 m, 14°
Fókusz	<ul style="list-style-type: none"> 17 mm, 24° 29 mm, 14°
Térbeli felbontás (IFOV)	<ul style="list-style-type: none"> 0,66 mrad/képpont, 24° 0,38 mrad/képpont, 14°
Elérhető extra lencsék	<ul style="list-style-type: none"> 42° (automatikusan kalibrált)
Lencse azonosítása	Automatikus
F-szám	<ul style="list-style-type: none"> 1,3; 24° 1,5; 14°
Képfrekvencia	30 Hz
Fókusz	<ul style="list-style-type: none"> Folyamatos LDM Egyszeri LDM Egyszeri kontraszt Manuális
Látószög egyezése	Igen
Digitális nagyítás	1–8× folyamatos
Érzékelő adatai	
Gyűjtősíkú képérzékelő/spektrumtartomány	Nem hűtött mikrobolométer/7,5–14 μm
Érzékelőköz	12 μm
Kép megjelenítése	
Felbontás	640 × 480 képpont (VGA)
Felületi fényerő (cd/m ²)	400
Képernyő mérete	4 hüvelyk
Betekintési szög	80°
Színmélység (bit)	24
Képméretarány	4:3
Automatikus elforgatás	Igen
Érintőképernyő	Optikailag kötött PCAP
Megjelenítési technológia	IPS
Fedőüveg anyaga	Dragontrail®

Kép megjelenítése	
Programozható gombok	1
Kereső	Nem
Képbeállítás	<ul style="list-style-type: none"> • Automatikus • Automatikus maximum • Automatikus minimum • Manuális
Képmegjelenítési módok	
Infravörös kép	Igen
Vizuális kép	Igen
Termikus fúzió	Nem
MSX	Igen
Kép a képen	Méretezhető és mozgatható
Galéria	Igen
Mérés	
Kamera hőmérséklet-tartománya	<ul style="list-style-type: none"> • -20 – 120 °C • 0 – 650°C • 300 – 1500°C
Tárgyhőmérsékleti tartomány és pontosság (környezeti hőmérséklethez) 15 – 35°C	<ul style="list-style-type: none"> • Tartomány -20 – 120 °C: <ul style="list-style-type: none"> ◦ -20 – 100 °C ±2 °C ◦ 100 – 120°C ±2% • Tartomány 0 – 650°C: <ul style="list-style-type: none"> ◦ 0 – 100 °C ±2 °C ◦ 100 – 650°C ±2% • Tartomány 300 – 1500°C: ±2%
Vizsgálati mód	
FLIR vizsgálati útvonál	Engedélyezve a kamerán
Méréselemzés	
Pontmérő	3 élő módban
Terület	3 élő módban
Automatikus hő-/hidegkeresés	Automatikus maximum/minimum jelölők a területen belül
Előre beállított mérések	<ul style="list-style-type: none"> • Nincs mérés • Középpont • Forró pont • Hideg pont • Felhasználói előbeállítás 1 • Felhasználói előbeállítás 2
Hőmérséklet-különbség	Igen
Referencia-hőmérséklet	Igen
Emissziós korrekció	Igen: 0,01 és 1,0 között változó, vagy az anyaglisztából választva
Mérési korrekciók	Igen
Külső optika/ablak korrekciója	Igen

Riasztás	
Színriasztás (izoterma)	<ul style="list-style-type: none"> • Felett • Alatt • Időköz • Kondenzáció (nedvesség/páratartalom/harmatpont) • Szigetelés
Mérési funkció riasztás	Hallható/látható riasztások (felett/alatt) bármelyik kiválasztott mérési funkciónál
Beállítás	
Színpaletták	<ul style="list-style-type: none"> • Arctic • White hot • Black hot • Iron • Lava • Rainbow • Rainbow HC
Beállítási parancsok	Mértékegységek, nyelv, dátum és idő formátumának helyi adaptációja
Nyelvek	21
Szervizfunkciók	
Kamera szoftverének frissítése	USB-kábel vagy SD-kártya használatával
Képek tárolása	
Adathordozó	<ul style="list-style-type: none"> • Cserélhető tárhely: SD-kártya (8 GB) • FLIR Ignite Felhőalapú szolgáltatások (Wi-Fi-vel)
Gyorsított felvétel (rendszeres időközönkénti mentés)	10 másodperctől 24 óráig (infravörös)
Távoli működtetés	USB-kábel vagy Wi-Fi használatával
Kép fájlformátuma	Szabványos JPEG, a mérési adatokat is tartalmazza. Csak infravörös mód
Megjegyzések a képekhez	
Hang	60 másodperces a beépített mikrofon és hangszóró (és Bluetooth) segítségével, állóképeken és videókon
Szöveg	Szöveg előre meghatározott listából vagy az érintőképernyő billentyűzetének segítségével
Látható kép megjegyzés	Igen
Képvázlat	Igen: csak infravörös képeken
Vázlat	Érintőképernyőről
METERLiNK	Vezeték nélküli csatlakozás (Bluetooth): FLIR mérőműszerek METERLiNK eszközzel
Iránytű	Igen
Lézeres távolságmérési adatok	Igen
Területmérési adatok	Igen
GPS	Igen: a helyszín adatai a beépített GPS modulból automatikusan hozzáadódnak minden állóképhez és a videofelvétel első képkockájához

Videofelvétel a kamerában	
Radiometrikus infravörös videorögzítés	RTRR (.csq)
Nem radiometrikus infravörös videorögzítés	H.264 memóriakártyára
Vizuális videorögzítés	H.264 memóriakártyára
Videojelfolyam	
Radiometrikus infravörös videostreamelés (tömörített)	UVC-n keresztül
Nem radiometrikus videostreamelés (tömörített: infravörös, MSX, vizuális, Kép a képen)	<ul style="list-style-type: none"> • H.264 (AVC) RTSP-n keresztül (Wi-Fi) • MPEG4 RTSP-n keresztül (Wi-Fi) • MJPEG UVC-n vagy RTSP-n keresztül (Wi-Fi)
Vizuális videojelfolyam	Igen
Digitális kamera	
Felbontás	5 MP LED-es világítással
Fókusz	Fix
Látószög	53° × 41°
Videolámpa	Beépített LED-es világítás
Lézermutató	
Lézeres irányítás	A pozíció automatikusan megjelenik az infravörös képen
Lézeres távolságmérő	Az adott célra kijelölt gombbal aktiválható
Lézer	2. osztály, 0,05–40 m ±1%-a a mérési távolságnak
Adatkommunikációs csatlófelületek	
Csatlófelületek	USB 2.0, Bluetooth, Wi-Fi, DisplayPort
METERLiNK/Bluetooth	Kommunikáció headsettel és külső érzékelőkkel
Wi-Fi	Egyenrangú (<i>ad hoc</i>) vagy infrastruktúra (hálózat)
Audio	Mikrofon és hangszóró a képekhez fűzött beszédhangos megjegyzésekhez
USB	USB-C: adatátvitel/videojel/áramellátás
USB-szabvány	Nagy sebességű USB 2.0
Videó kiadása	DisplayPort
Videócsatlakozó típusa	DisplayPort USB-C csatlakozón keresztül
Felhőalapú szolgáltatások	FLIR Ignite Felhőalapú szolgáltatások
Rádió	
Működési frekvencia	Bluetooth + EDR/LE: 2402–2480 MHz WLAN 2,4 GHz: 2412–2462 MHz WLAN 5 GHz: 5150–5350 MHz (DFS: csak másodlagos módban) Vegye figyelembe, hogy az 5150–5350 MHz-es frekvenciasáv kizárólag beltéren használható. Lásd a nemzeti szabályozásokat.
RF kimenet (EIRP)	Bluetooth + EDR/LE: < 10 dBm WLAN: < 17 dBm
Antenna	Beépített PIFA antenna (erősítés: maximum 1,4 dBi)

Tápellátási rendszer	
Akkumulátor típusa	Újratölthető Li-ion akkumulátor
Akkumulátor feszültsége	3,6 V
Akkumulátor működési ideje	> 2,5 óra 25 °C-on és tipikus használat mellett
Töltési rendszer	Kamerában (AC adapter vagy 12 V járműből) vagy két csatlakozónyílással ellátott töltő
Töltési idő (két akkumulátorhelyes töltő használatával)	2,5 óra a kapacitás 90%-ára, töltöttségi állapot LED-es kijelzése
Töltési hőmérséklet	0 °C és +45 °C között, kivéve a koreai piacot: +10 °C és +45 °C között
Működés külső táplálással	Hálózati adapter, 90–260 V AC (50/60 Hz) vagy 12 V járműből (opcionális kábel szabványos csatlakozódugóval)
Energiagazdálkodás	Automatikus leállítás és alvó üzemmód
Környezeti adatok	
Működési hőmérséklet tartománya	-15 – +50°C
Tárolási hőmérséklet tartománya	-40 – +70°C
Páratartalom (működéshez és tároláshoz)	IEC 60068-2-30/24 óra/95%-os relatív páratartalom, 25–40 °C/két ciklus
EMC	<ul style="list-style-type: none"> • ETSI EN 301 489-1 (rádió) • ETSI EN 301 489-17 • EN 61000-6-2 (védelem) • EN 61000-6-3 (kibocsátás) • FCC 47 CFR 15. B rész, B osztály (kibocsátás)
Rádióspektrum	<ul style="list-style-type: none"> • ETSI EN 300 328 • ETSI EN 301 893 • FCC 47 CFR 15. C rész • FCC 47 CFR 15. E rész
Érintésvédelmi besorolás	IP 54 (IEC 60529)
Útódés	25 g (IEC 60068-2-27)
Rezgéstűrés	2 g (IEC 60068-2-6)
Leesés	2 m-re tervezve
Biztonság	<p>Kamera:</p> <ul style="list-style-type: none"> • IEC/EN 60950-1, IEC/EN 62368-1 <p>Tápegység:</p> <ul style="list-style-type: none"> • IEC/EN 62368-1 • CSA/UL/KC/SAA/PSE 60950-1
Megfelelőségi nyilatkozat	Lásd: https://support.flir.com/resources/DoC
Fizikai adatok	
Tömeg (akkumulátorral)	1 kg
Méret (H × Sz × M)	278,4×116,1×113,1 mm
Akkumulátor tömege	140 g
Akkumulátor mérete (H × Sz × M)	150×46×55 mm
Állványcsatlakozó	UNC ¼"-20
Burkolat anyaga	PCABS TPE borítással, magnézium
Szín	Fekete
Garancia és szerviz	
Garancia	http://www.flir.com/warranty/

Szállítási információ	
Csomagolás, típusa	Kartondoboz
Csomagolás, tartalom	<ul style="list-style-type: none"> • Akkumulátor (2 db) • Akkumulátortöltő • Extra lencse, 14° • FLIR Thermal Studio Starter • I. kiegészítő doboz: <ul style="list-style-type: none"> ◦ Nyomatott dokumentáció ◦ SD-memóriakártya (8 GB) ◦ Tápegység az akkumulátortöltőhöz ◦ Tápegység, 15 W/3 A ◦ USB 2.0 A – USB-C kábel, 1,0 m ◦ USB-C – HDMI adapter, UH311 szabványos specifikáció ◦ USB-C – USB-C kábel (USB 2.0 szabvány), 1,0 m • II. kiegészítő doboz: <ul style="list-style-type: none"> ◦ Akasztópánt a kamerához ◦ Csuklópánt ◦ Első lencsevédő ◦ III. kiegészítő doboz: <ul style="list-style-type: none"> – Csavarok – Első lencsevédő rögzítő – Kézipánt konzol, bal – Kézipánt konzol, jobb – T10-es imbuszkulcs ◦ Karabiner kampó ◦ Kézipánt ◦ Lencsevédő pánt • Infravörös kamera lencsével • Kemény hordtáska • Lencsevédő, első • Lencsevédő, első és hátsó (csak extra lencsékhez)
Csomagolás, tömeg	6,2 kg
Csomagolás, méret	500 × 190 × 370 mm (19,7 × 7,5 × 14,6 hüvelyk)
EAN-13	4743254004559
UPC-12	845188022280
Származási ország	Észtország

Kellékek és tartozékok:

- T131171ACC; Remote operation button
- T300030; Option, No radio
- T911997; Tripod
- T911998; HDMI 2-port video splitter
- T300369; Mounting kit (FLIR T5xx, T8xx, Exx)
- T300493ACC; Industrial protective lens window
- T850111; Option, Dual streaming
- T130337ACC; Calibration target
- T199330ACC; Battery
- T199346ACC; Hard transport case for FLIR Exx series
- T199425ACC; Battery charger
- T199557ACC; Accessory Box II
- T911630ACC; Power supply for camera, 15 W/3 A
- T911633ACC; Power supply for battery charger
- T911689ACC; Pouch for FLIR E-series
- T911705ACC; USB Type-C to USB Type-C cable (USB 2.0 standard), 1.0 m
- T911706ACC; Car adapter 12 V
- T911845ACC; USB Type-C to HDMI and PD adapter
- T911846ACC; USB 2.0 A to USB Type-C with Power supply

- T911940ACC; USB 2.0 A to USB Type-C cable, 1.0 m
- T300437ACC; Lens case
- T199589; IR lens, f=17 mm (24°) with case
- T199588; IR lens, f=29 mm (14°) with case
- T199590; IR lens, f=10 mm (42°) with case
- T197771ACC; Bluetooth Headset
- T300244; FLIR Route Creator Plugin for FLIR Thermal Studio Pro, 1 Year Subscription
- T300439; FLIR Route Creator Plugin for FLIR Thermal Studio Pro, Perpetual license
- T300342; FLIR Screen-EST, Perpetual license
- T300243; FLIR Thermal Studio Pro, 1 Year Subscription
- T300083; FLIR Thermal Studio Pro, Perpetual license
- T300341; FLIR Thermal Studio Standard, 1 Year Subscription
- T300258; FLIR Thermal Studio Standard, Perpetual license
- 4232535; FLIR Research Studio, Professional Edition - 1 Year Subscription (online activation)
- 4232556; FLIR Research Studio, Professional Edition - Perpetual License (online activation)
- 4232590; FLIR Research Studio, Professional Edition - Perpetual License (USB dongle)
- 4232557; FLIR Research Studio, Professional Edition - USB dongle only
- 4220499; FLIR Research Studio, Standard Edition - 1 Year Subscription (online activation)
- 4220500; FLIR Research Studio, Standard Edition - Perpetual License (online activation)
- 4220646; FLIR Research Studio, Standard Edition - Perpetual License (USB dongle)
- 24971-010; FLIR Research Studio, Standard Edition - USB dongle only
- T198696; FLIR ResearchIR Max 4 (hardware sec. dev.)
- T199013; FLIR ResearchIR Max 4 (printed license key)
- T199043; FLIR ResearchIR Max 4 Upgrade (printed license key)
- 4232591; FLIR ResearchIR to Research Studio, Professional Edition - 1 Year License Upgrade

2.21 FLIR E96 24° + 42°

P/N: 90205-0101

Rev.: 83141

Képkötés és optikai adatok	
Infravörös felbontás	640 × 480 képpont
UltraMax (szuperfelbontás)	Igen
NETD	<ul style="list-style-type: none"> < 30 mK, 42° +30 °C esetén < 40 mK, 24° +30 °C esetén
Látószög	<ul style="list-style-type: none"> 42° × 32° 24° × 18°
Minimális fókusztávolság	<ul style="list-style-type: none"> 0,15 m, 42° 0,15 m, 24°
Minimális fókusztávolság MSX funkcióval	<ul style="list-style-type: none"> 0,65 m, 42° 0,5 m, 24°
Fókusz	<ul style="list-style-type: none"> 10 mm, 42° 17 mm, 24°
Térbeli felbontás (IFOV)	<ul style="list-style-type: none"> 1,20 mrad/képpont, 42° 0,66 mrad/képpont, 24°
Elérhető extra lencsék	<ul style="list-style-type: none"> 14° (automatikusan kalibrált)
Lencse azonosítása	Automatikus
F-szám	<ul style="list-style-type: none"> 1,1; 42° 1,3; 24°
Képfrekvencia	30 Hz
Fókusz	<ul style="list-style-type: none"> Folyamatos LDM Egyszeri LDM Egyszeri kontraszt Manuális
Látószög egyezése	Igen
Digitális nagyítás	1–8× folyamatos
Érzékelő adatai	
Gyűjtősíkú képérzékelő/spektrumtartomány	Nem hűtött mikrobolométer/7,5–14 μm
Érzékelőköz	12 μm
Kép megjelenítése	
Felbontás	640 × 480 képpont (VGA)
Felületi fényerő (cd/m ²)	400
Képernyő mérete	4 hüvelyk
Betekintési szög	80°
Színmélység (bit)	24
Képméretarány	4:3
Automatikus elforgatás	Igen
Érintőképernyő	Optikailag kötött PCAP
Megjelenítési technológia	IPS
Fedőüveg anyaga	Dragontrail®

Kép megjelenítése	
Programozható gombok	1
Kereső	Nem
Képbeállítás	<ul style="list-style-type: none"> • Automatikus • Automatikus maximum • Automatikus minimum • Manuális
Képmegjelenítési módok	
Infravörös kép	Igen
Vizuális kép	Igen
Termikus fúzió	Nem
MSX	Igen
Kép a képen	Méretezhető és mozgatható
Galéria	Igen
Mérés	
Kamera hőmérséklet-tartománya	<ul style="list-style-type: none"> • -20 – 120 °C • 0 – 650°C • 300 – 1500°C
Tárgyhőmérsékleti tartomány és pontosság (környezeti hőmérséklethez) 15 – 35°C	<ul style="list-style-type: none"> • Tartomány -20 – 120 °C: <ul style="list-style-type: none"> ◦ -20 – 100 °C ±2 °C ◦ 100 – 120°C ±2% • Tartomány 0 – 650°C: <ul style="list-style-type: none"> ◦ 0 – 100 °C ±2 °C ◦ 100 – 650°C ±2% • Tartomány 300 – 1500°C: ±2%
Vizsgálati mód	
FLIR vizsgálati útvonál	Engedélyezve a kamerán
Méréselemzés	
Pontmérő	3 élő módban
Terület	3 élő módban
Automatikus hő-/hidegkeresés	Automatikus maximum/minimum jelölők a területen belül
Előre beállított mérések	<ul style="list-style-type: none"> • Nincs mérés • Középpont • Forró pont • Hideg pont • Felhasználói előbeállítás 1 • Felhasználói előbeállítás 2
Hőmérséklet-különbség	Igen
Referencia-hőmérséklet	Igen
Emissziós korrekció	Igen: 0,01 és 1,0 között változó, vagy az anyaglisztából választva
Mérési korrekciók	Igen
Külső optika/ablak korrekciója	Igen

Riasztás	
Színriasztás (izoterma)	<ul style="list-style-type: none"> • Felett • Alatt • Időköz • Kondenzáció (nedvesség/páratartalom/harmatpont) • Szigetelés
Mérési funkció riasztás	Hallható/látható riasztások (felett/alatt) bármelyik kiválasztott mérési funkciónál
Beállítás	
Színpaletták	<ul style="list-style-type: none"> • Arctic • White hot • Black hot • Iron • Lava • Rainbow • Rainbow HC
Beállítási parancsok	Mértékegységek, nyelv, dátum és idő formátumának helyi adaptációja
Nyelvek	21
Szervizfunkciók	
Kamera szoftverének frissítése	USB-kábel vagy SD-kártya használatával
Képek tárolása	
Adathordozó	<ul style="list-style-type: none"> • Cserélhető tárhely: SD-kártya (8 GB) • FLIR Ignite Felhőalapú szolgáltatások (Wi-Fi-vel)
Gyorsított felvétel (rendszeres időközönkénti mentés)	10 másodperctől 24 óráig (infravörös)
Távoli működtetés	USB-kábel vagy Wi-Fi használatával
Kép fájlformátuma	Szabványos JPEG, a mérési adatokat is tartalmazza. Csak infravörös mód
Megjegyzések a képekhez	
Hang	60 másodperces a beépített mikrofon és hangszóró (és Bluetooth) segítségével, állóképeken és videókon
Szöveg	Szöveg előre meghatározott listából vagy az érintőképernyő billentyűzetének segítségével
Látható kép megjegyzés	Igen
Képvázlat	Igen: csak infravörös képeken
Vázlat	Érintőképernyőről
METERLiNK	Vezeték nélküli csatlakozás (Bluetooth): FLIR mérőműszerek METERLiNK eszközzel
Íránytű	Igen
Lézeres távolságmérési adatok	Igen
Területmérési adatok	Igen
GPS	Igen: a helyszín adatai a beépített GPS modulból automatikusan hozzáadódnak minden állóképhez és a videofelvétel első képkockájához

Videofelvétel a kamerában	
Radiometrikus infravörös videorögzítés	RTRR (.csq)
Nem radiometrikus infravörös videorögzítés	H.264 memóriakártyára
Vizuális videorögzítés	H.264 memóriakártyára
Videojelfolyam	
Radiometrikus infravörös videostreamelés (tömörített)	UVC-n keresztül
Nem radiometrikus videostreamelés (tömörített: infravörös, MSX, vizuális, Kép a képen)	<ul style="list-style-type: none"> • H.264 (AVC) RTSP-n keresztül (Wi-Fi) • MPEG4 RTSP-n keresztül (Wi-Fi) • MJPEG UVC-n vagy RTSP-n keresztül (Wi-Fi)
Vizuális videojelfolyam	Igen
Digitális kamera	
Felbontás	5 MP LED-es világítással
Fókusz	Fix
Látószög	53° × 41°
Videolámpa	Beépített LED-es világítás
Lézermutató	
Lézeres irányítás	A pozíció automatikusan megjelenik az infravörös képen
Lézeres távolságmérő	Az adott célra kijelölt gombbal aktiválható
Lézer	2. osztály, 0,05–40 m ±1%-a a mérési távolságnak
Adatkommunikációs csatolófelületek	
Csatolófelületek	USB 2.0, Bluetooth, Wi-Fi, DisplayPort
METERLiNK/Bluetooth	Kommunikáció headsettel és külső érzékelőkkel
Wi-Fi	Egyenrangú (<i>ad hoc</i>) vagy infrastruktúra (hálózat)
Audio	Mikrofon és hangszóró a képekhez fűzött beszédhangos megjegyzésekhez
USB	USB-C: adatátvitel/videojel/áramellátás
USB-szabvány	Nagy sebességű USB 2.0
Videó kiadása	DisplayPort
Videócsatlakozó típusa	DisplayPort USB-C csatlakozón keresztül
Felhőalapú szolgáltatások	FLIR Ignite Felhőalapú szolgáltatások
Rádió	
Működési frekvencia	Bluetooth + EDR/LE: 2402–2480 MHz WLAN 2,4 GHz: 2412–2462 MHz WLAN 5 GHz: 5150–5350 MHz (DFS: csak másodlagos módban) Vegye figyelembe, hogy az 5150–5350 MHz-es frekvenciasáv kizárólag beltéren használható. Lásd a nemzeti szabályozásokat.
RF kimenet (EIRP)	Bluetooth + EDR/LE: < 10 dBm WLAN: < 17 dBm
Antenna	Beépített PIFA antenna (erősítés: maximum 1,4 dBi)

Tápellátási rendszer	
Akkumulátor típusa	Újratölthető Li-ion akkumulátor
Akkumulátor feszültsége	3,6 V
Akkumulátor működési ideje	> 2,5 óra 25 °C-on és tipikus használat mellett
Töltési rendszer	Kamerában (AC adapter vagy 12 V járműből) vagy két csatlakozónyílással ellátott töltő
Töltési idő (két akkumulátorhelyes töltő használatával)	2,5 óra a kapacitás 90%-ára, töltöttségi állapot LED-es kijelzése
Töltési hőmérséklet	0 °C és +45 °C között, kivéve a koreai piacot: +10 °C és +45 °C között
Működés külső táplálással	Hálózati adapter, 90–260 V AC (50/60 Hz) vagy 12 V járműből (opcionális kábel szabványos csatlakozódugóval)
Energiagazdálkodás	Automatikus leállítás és alvó üzemmód
Környezeti adatok	
Működési hőmérséklet tartománya	-15 – +50°C
Tárolási hőmérséklet tartománya	-40 – +70°C
Páratartalom (működéshez és tároláshoz)	IEC 60068-2-30/24 óra/95%-os relatív páratartalom, 25–40 °C/két ciklus
EMC	<ul style="list-style-type: none"> • ETSI EN 301 489-1 (rádió) • ETSI EN 301 489-17 • EN 61000-6-2 (védelem) • EN 61000-6-3 (kibocsátás) • FCC 47 CFR 15. B rész, B osztály (kibocsátás)
Rádióspektrum	<ul style="list-style-type: none"> • ETSI EN 300 328 • ETSI EN 301 893 • FCC 47 CFR 15. C rész • FCC 47 CFR 15. E rész
Érintésvédelmi besorolás	IP 54 (IEC 60529)
Útódés	25 g (IEC 60068-2-27)
Rezgéstűrés	2 g (IEC 60068-2-6)
Leesés	2 m-re tervezve
Biztonság	<p>Kamera:</p> <ul style="list-style-type: none"> • IEC/EN 60950-1, IEC/EN 62368-1 <p>Tápegység:</p> <ul style="list-style-type: none"> • IEC/EN 62368-1 • CSA/UL/KC/SAA/PSE 60950-1
Megfelelőségi nyilatkozat	Lásd: https://support.flir.com/resources/DoC
Fizikai adatok	
Tömeg (akkumulátorral)	1 kg
Méret (H × Sz × M)	278,4×116,1×113,1 mm
Akkumulátor tömege	140 g
Akkumulátor mérete (H × Sz × M)	150×46×55 mm
Állványcsatlakozó	UNC ¼"-20
Burkolat anyaga	PCABS TPE borítással, magnézium
Szín	Fekete
Garancia és szerviz	
Garancia	http://www.flir.com/warranty/

Szállítási információ	
Csomagolás, típusa	Kartondoboz
Csomagolás, tartalom	<ul style="list-style-type: none"> • Akkumulátor (2 db) • Akkumulátortöltő • Extra lencse, 42° • FLIR Thermal Studio Starter • I. kiegészítő doboz: <ul style="list-style-type: none"> ◦ Nyomatott dokumentáció ◦ SD-memóriakártya (8 GB) ◦ Tápegység az akkumulátortöltőhöz ◦ Tápegység, 15 W/3 A ◦ USB 2.0 A – USB-C kábel, 1,0 m ◦ USB-C – HDMI adapter, UH311 szabványos specifikáció ◦ USB-C – USB-C kábel (USB 2.0 szabvány), 1,0 m • II. kiegészítő doboz: <ul style="list-style-type: none"> ◦ Akasztópánt a kamerához ◦ Csuklópánt ◦ Első lencsevédő ◦ III. kiegészítő doboz: <ul style="list-style-type: none"> – Csavarok – Első lencsevédő rögzítő – Kézipánt konzol, bal – Kézipánt konzol, jobb – T10-es imbuszkulcs ◦ Karabiner kampó ◦ Kézipánt ◦ Lencsevédő pánt • Infravörös kamera lencsével • Kemény hordtáska • Lencsevédő, első • Lencsevédő, első és hátsó (csak extra lencsékhez)
Csomagolás, tömeg	6,2 kg
Csomagolás, méret	500 × 190 × 370 mm (19,7 × 7,5 × 14,6 hüvelyk)
EAN-13	4743254004566
UPC-12	845188022297
Származási ország	Észtország

Kellékek és tartozékok:

- T131171ACC; Remote operation button
- T300030; Option, No radio
- T911997; Tripod
- T911998; HDMI 2-port video splitter
- T300369; Mounting kit (FLIR T5xx, T8xx, Exx)
- T300493ACC; Industrial protective lens window
- T850111; Option, Dual streaming
- T130337ACC; Calibration target
- T199330ACC; Battery
- T199346ACC; Hard transport case for FLIR Exx series
- T199425ACC; Battery charger
- T199557ACC; Accessory Box II
- T911630ACC; Power supply for camera, 15 W/3 A
- T911633ACC; Power supply for battery charger
- T911689ACC; Pouch for FLIR E-series
- T911705ACC; USB Type-C to USB Type-C cable (USB 2.0 standard), 1.0 m
- T911706ACC; Car adapter 12 V
- T911845ACC; USB Type-C to HDMI and PD adapter
- T911846ACC; USB 2.0 A to USB Type-C with Power supply

-
- T911940ACC; USB 2.0 A to USB Type-C cable, 1.0 m
 - T300437ACC; Lens case
 - T199589; IR lens, f=17 mm (24°) with case
 - T199588; IR lens, f=29 mm (14°) with case
 - T199590; IR lens, f=10 mm (42°) with case
 - T197771ACC; Bluetooth Headset
 - T300244; FLIR Route Creator Plugin for FLIR Thermal Studio Pro, 1 Year Subscription
 - T300439; FLIR Route Creator Plugin for FLIR Thermal Studio Pro, Perpetual license
 - T300342; FLIR Screen-EST, Perpetual license
 - T300243; FLIR Thermal Studio Pro, 1 Year Subscription
 - T300083; FLIR Thermal Studio Pro, Perpetual license
 - T300341; FLIR Thermal Studio Standard, 1 Year Subscription
 - T300258; FLIR Thermal Studio Standard, Perpetual license
 - 4232535; FLIR Research Studio, Professional Edition - 1 Year Subscription (online activation)
 - 4232556; FLIR Research Studio, Professional Edition - Perpetual License (online activation)
 - 4232590; FLIR Research Studio, Professional Edition - Perpetual License (USB dongle)
 - 4232557; FLIR Research Studio, Professional Edition - USB dongle only
 - 4220499; FLIR Research Studio, Standard Edition - 1 Year Subscription (online activation)
 - 4220500; FLIR Research Studio, Standard Edition - Perpetual License (online activation)
 - 4220646; FLIR Research Studio, Standard Edition - Perpetual License (USB dongle)
 - 24971-010; FLIR Research Studio, Standard Edition - USB dongle only
 - T198696; FLIR ResearchIR Max 4 (hardware sec. dev.)
 - T199013; FLIR ResearchIR Max 4 (printed license key)
 - T199043; FLIR ResearchIR Max 4 Upgrade (printed license key)
 - 4232591; FLIR ResearchIR to Research Studio, Professional Edition - 1 Year License Upgrade

2.22 FLIR E96 24° + 14° & 42°

P/N: 90206-0101

Rev.: 83141

Képkalkotás és optikai adatok	
Infravörös felbontás	640 × 480 képpont
UltraMax (szuperfelbontás)	Igen
NETD	<ul style="list-style-type: none"> • < 30 mK, 42° +30 °C esetén • < 40 mK, 24° +30 °C esetén • < 50 mK, 14° +30 °C esetén
Látószög	<ul style="list-style-type: none"> • 42° × 32° • 24° × 18° • 14° × 10°
Minimális fókusztávolság	<ul style="list-style-type: none"> • 0,15 m, 42° • 0,15 m, 24° • 1,0 m, 14°
Minimális fókusztávolság MSX funkcióval	<ul style="list-style-type: none"> • 0,65 m, 42° • 0,5 m, 24° • 1,0 m, 14°
Fókusz távolság	<ul style="list-style-type: none"> • 10 mm, 42° • 17 mm, 24° • 29 mm, 14°
Térbeli felbontás (IFOV)	<ul style="list-style-type: none"> • 1,20 mrad/képpont, 42° • 0,66 mrad/képpont, 24° • 0,38 mrad/képpont, 14°
Lenyce azonosítása	Automatikus
F-szám	<ul style="list-style-type: none"> • 1,1; 42° • 1,3; 24° • 1,5; 14°
Képfrekvencia	30 Hz
Fókusz	<ul style="list-style-type: none"> • Folyamatos LDM • Egyszeri LDM • Egyszeri kontraszt • Manuális
Látószög egyezése	Igen
Digitális nagyítás	1–8× folyamatos
Érzékelő adatai	
Gyűjtősíkú képérzékelő/spektrumtartomány	Nem hűtött mikrobolométer/7,5–14 μm
Érzékelőköz	12 μm
Kép megjelenítése	
Felbontás	640 × 480 képpont (VGA)
Felületi fényerő (cd/m ²)	400
Képernyő mérete	4 hüvelyk
Betekintési szög	80°
Színmélység (bit)	24
Képméretarány	4:3
Automatikus elforgatás	Igen

Kép megjelenítése	
Érintőképernyő	Optikailag kötött PCAP
Megjelenítési technológia	IPS
Fedőüveg anyaga	Dragontrail®
Programozható gombok	1
Kereső	Nem
Képbéállítás	<ul style="list-style-type: none"> • Automatikus • Automatikus maximum • Automatikus minimum • Manuális
Képmegjelenítési módok	
Infravörös kép	Igen
Vizuális kép	Igen
Termikus fúzió	Nem
MSX	Igen
Kép a képen	Méretezhető és mozgatható
Galéria	Igen
Mérés	
Kamera hőmérséklet-tartománya	<ul style="list-style-type: none"> • -20 – 120 °C • 0 – 650°C • 300 – 1500°C
Tárgyhőmérsékleti tartomány és pontosság (környezeti hőmérséklethez) 15 – 35°C	<ul style="list-style-type: none"> • Tartomány -20 – 120 °C: <ul style="list-style-type: none"> ◦ -20 – 100 °C ±2 °C ◦ 100 – 120°C ±2% • Tartomány 0 – 650°C: <ul style="list-style-type: none"> ◦ 0 – 100 °C ±2 °C ◦ 100 – 650°C ±2% • Tartomány 300 – 1500°C: ±2%
Vizsgálati mód	
FLIR vizsgálati útvonál	Engedélyezve a kamerán
Méréselemzés	
Pontmérő	3 élő módban
Terület	3 élő módban
Automatikus hő-/hidegkeresés	Automatikus maximum/minimum jelölők a területen belül
Előre beállított mérések	<ul style="list-style-type: none"> • Nincs mérés • Középpont • Forró pont • Hideg pont • Felhasználói előbeállítás 1 • Felhasználói előbeállítás 2
Hőmérséklet-különbség	Igen
Referencia-hőmérséklet	Igen
Emissziós korrekció	Igen: 0,01 és 1,0 között változó, vagy az anyaglisztából választva
Mérési korrekciók	Igen
Külső optika/ablak korrekciója	Igen

Riasztás	
Színriasztás (izoterma)	<ul style="list-style-type: none"> • Felett • Alatt • Időköz • Kondenzáció (nedvesség/páratartalom/harmatpont) • Szigetelés
Mérési funkció riasztás	Hallható/látható riasztások (felett/alatt) bármelyik kiválasztott mérési funkciónál
Beállítás	
Színpaletták	<ul style="list-style-type: none"> • Arctic • White hot • Black hot • Iron • Lava • Rainbow • Rainbow HC
Beállítási parancsok	Mértékegységek, nyelv, dátum és idő formátumának helyi adaptációja
Nyelvek	21
Szervizfunkciók	
Kamera szoftverének frissítése	USB-kábel vagy SD-kártya használatával
Képek tárolása	
Adathordozó	<ul style="list-style-type: none"> • Cserélhető tárhely: SD-kártya (8 GB) • FLIR Ignite Felhőalapú szolgáltatások (Wi-Fi-vel)
Gyorsított felvétel (rendszeres időközönkénti mentés)	10 másodperctől 24 óráig (infravörös)
Távoli működtetés	USB-kábel vagy Wi-Fi használatával
Kép fájlformátuma	Szabványos JPEG, a mérési adatokat is tartalmazza. Csak infravörös mód
Megjegyzések a képekhez	
Hang	60 másodperces a beépített mikrofon és hangszóró (és Bluetooth) segítségével, állóképeken és videókon
Szöveg	Szöveg előre meghatározott listából vagy az érintőképernyő billentyűzetének segítségével
Látható kép megjegyzés	Igen
Képvázlat	Igen: csak infravörös képeken
Vázlat	Érintőképernyőről
METERLiNK	Vezeték nélküli csatlakozás (Bluetooth): FLIR mérőműszerek METERLiNK eszközzel
Íránytű	Igen
Lézeres távolságmérési adatok	Igen
Területmérési adatok	Igen
GPS	Igen: a helyszín adatai a beépített GPS modulból automatikusan hozzáadódnak minden állóképhez és a videofelvétel első képkockájához

Videofelvétel a kamerában	
Radiometrikus infravörös videorögzítés	RTRR (.csq)
Nem radiometrikus infravörös videorögzítés	H.264 memóriakártyára
Vizuális videorögzítés	H.264 memóriakártyára
Videojelfolyam	
Radiometrikus infravörös videostreamelés (tömörített)	UVC-n keresztül
Nem radiometrikus videostreamelés (tömörített: infravörös, MSX, vizuális, Kép a képen)	<ul style="list-style-type: none"> • H.264 (AVC) RTSP-n keresztül (Wi-Fi) • MPEG4 RTSP-n keresztül (Wi-Fi) • MJPEG UVC-n vagy RTSP-n keresztül (Wi-Fi)
Vizuális videojelfolyam	Igen
Digitális kamera	
Felbontás	5 MP LED-es világítással
Fókusz	Fix
Látószög	53° × 41°
Videolámpa	Beépített LED-es világítás
Lézermutató	
Lézeres irányítás	A pozíció automatikusan megjelenik az infravörös képen
Lézeres távolságmérő	Az adott célra kijelölt gombbal aktiválható
Lézer	2. osztály, 0,05–40 m ±1%-a a mérési távolságnak
Adatkommunikációs csatolófelületek	
Csatolófelületek	USB 2.0, Bluetooth, Wi-Fi, DisplayPort
METERLiNK/Bluetooth	Kommunikáció headsettel és külső érzékelőkkel
Wi-Fi	Egyenrangú (<i>ad hoc</i>) vagy infrastruktúra (hálózat)
Audio	Mikrofon és hangszóró a képekhez fűzött beszédhangos megjegyzésekhez
USB	USB-C: adatátvitel/videojel/áramellátás
USB-szabvány	Nagy sebességű USB 2.0
Videó kiadása	DisplayPort
Videócsatlakozó típusa	DisplayPort USB-C csatlakozón keresztül
Felhőalapú szolgáltatások	FLIR Ignite Felhőalapú szolgáltatások
Rádió	
Működési frekvencia	Bluetooth + EDR/LE: 2402–2480 MHz WLAN 2,4 GHz: 2412–2462 MHz WLAN 5 GHz: 5150–5350 MHz (DFS: csak másodlagos módban) Vegye figyelembe, hogy az 5150–5350 MHz-es frekvenciasáv kizárólag beltéren használható. Lásd a nemzeti szabályozásokat.
RF kimenet (EIRP)	Bluetooth + EDR/LE: < 10 dBm WLAN: < 17 dBm
Antenna	Beépített PIFA antenna (erősítés: maximum 1,4 dBi)

Tápellátási rendszer	
Akkumulátor típusa	Újratölthető Li-ion akkumulátor
Akkumulátor feszültsége	3,6 V
Akkumulátor működési ideje	> 2,5 óra 25 °C-on és tipikus használat mellett
Töltési rendszer	Kamerában (AC adapter vagy 12 V járműből) vagy két csatlakozónnyílással ellátott töltő
Töltési idő (két akkumulátorhelyes töltő használatával)	2,5 óra a kapacitás 90%-ára, töltöttségi állapot LED-es kijelzése
Töltési hőmérséklet	0 °C és +45 °C között, kivéve a koreai piacot: +10 °C és +45 °C között
Működés külső táplálással	Hálózati adapter, 90–260 V AC (50/60 Hz) vagy 12 V járműből (opcionális kábel szabványos csatlakozódugóval)
Energiagazdálkodás	Automatikus leállítás és alvó üzemmód
Környezeti adatok	
Működési hőmérséklet tartománya	-15 – +50°C
Tárolási hőmérséklet tartománya	-40 – +70°C
Páratartalom (működéshez és tároláshoz)	IEC 60068-2-30/24 óra/95%-os relatív páratartalom, 25–40 °C/két ciklus
EMC	<ul style="list-style-type: none"> • ETSI EN 301 489-1 (rádió) • ETSI EN 301 489-17 • EN 61000-6-2 (védelem) • EN 61000-6-3 (kibocsátás) • FCC 47 CFR 15. B rész, B osztály (kibocsátás)
Rádióspektrum	<ul style="list-style-type: none"> • ETSI EN 300 328 • ETSI EN 301 893 • FCC 47 CFR 15. C rész • FCC 47 CFR 15. E rész
Érintésvédelmi besorolás	IP 54 (IEC 60529)
Útódés	25 g (IEC 60068-2-27)
Rezgéstűrítés	2 g (IEC 60068-2-6)
Leesés	2 m-re tervezve
Biztonság	<p>Kamera:</p> <ul style="list-style-type: none"> • IEC/EN 60950-1, IEC/EN 62368-1 <p>Tápegység:</p> <ul style="list-style-type: none"> • IEC/EN 62368-1 • CSA/UL/KC/SAA/PSE 60950-1
Megfelelőségi nyilatkozat	Lásd: https://support.flir.com/resources/DoC
Fizikai adatok	
Tömeg (akkumulátorral)	1 kg
Méret (H × Sz × M)	278,4×116,1×113,1 mm
Akkumulátor tömege	140 g
Akkumulátor mérete (H × Sz × M)	150×46×55 mm
Állványcsatlakozó	UNC 1/4"-20
Burkolat anyaga	PCABS TPE borítással, magnézium
Szín	Fekete
Garancia és szerviz	
Garancia	http://www.flir.com/warranty/

Szállítási információ	
Csomagolás, típusa	Kartondoboz
Csomagolás, tartalom	<ul style="list-style-type: none"> • Akkumulátor (2 db) • Akkumulátortöltő • Extra lencse, 14° • Extra lencse, 42° • FLIR Thermal Studio Starter • I. kiegészítő doboz: <ul style="list-style-type: none"> ◦ Nyomtatott dokumentáció ◦ SD-memóriakártya (8 GB) ◦ Tápegység az akkumulátortöltőhöz ◦ Tápegység, 15 W/3 A ◦ USB 2.0 A – USB-C kábel, 1,0 m ◦ USB-C – HDMI adapter, UH311 szabványos specifikáció ◦ USB-C – USB-C kábel (USB 2.0 szabvány), 1,0 m • II. kiegészítő doboz: <ul style="list-style-type: none"> ◦ Akasztópánt a kamerához ◦ Csuklópánt ◦ Első lencsevédő ◦ III. kiegészítő doboz: <ul style="list-style-type: none"> – Csavarok – Első lencsevédő rögzítő – Kézipánt konzol, bal – Kézipánt konzol, jobb – T10-es imbuszkulcs ◦ Karabiner kampó ◦ Kézipánt ◦ Lencsevédő pánt • Infravörös kamera lencsével • Kemény hordtáska • Lencsevédő, első • Lencsevédő, első és hátsó (csak extra lencsékhez)
Csomagolás, tömeg	6,4 kg
Csomagolás, méret	500 × 190 × 370 mm (19,7 × 7,5 × 14,6 hüvelyk)
EAN-13	4743254004573
UPC-12	845188022303
Származási ország	Észtország

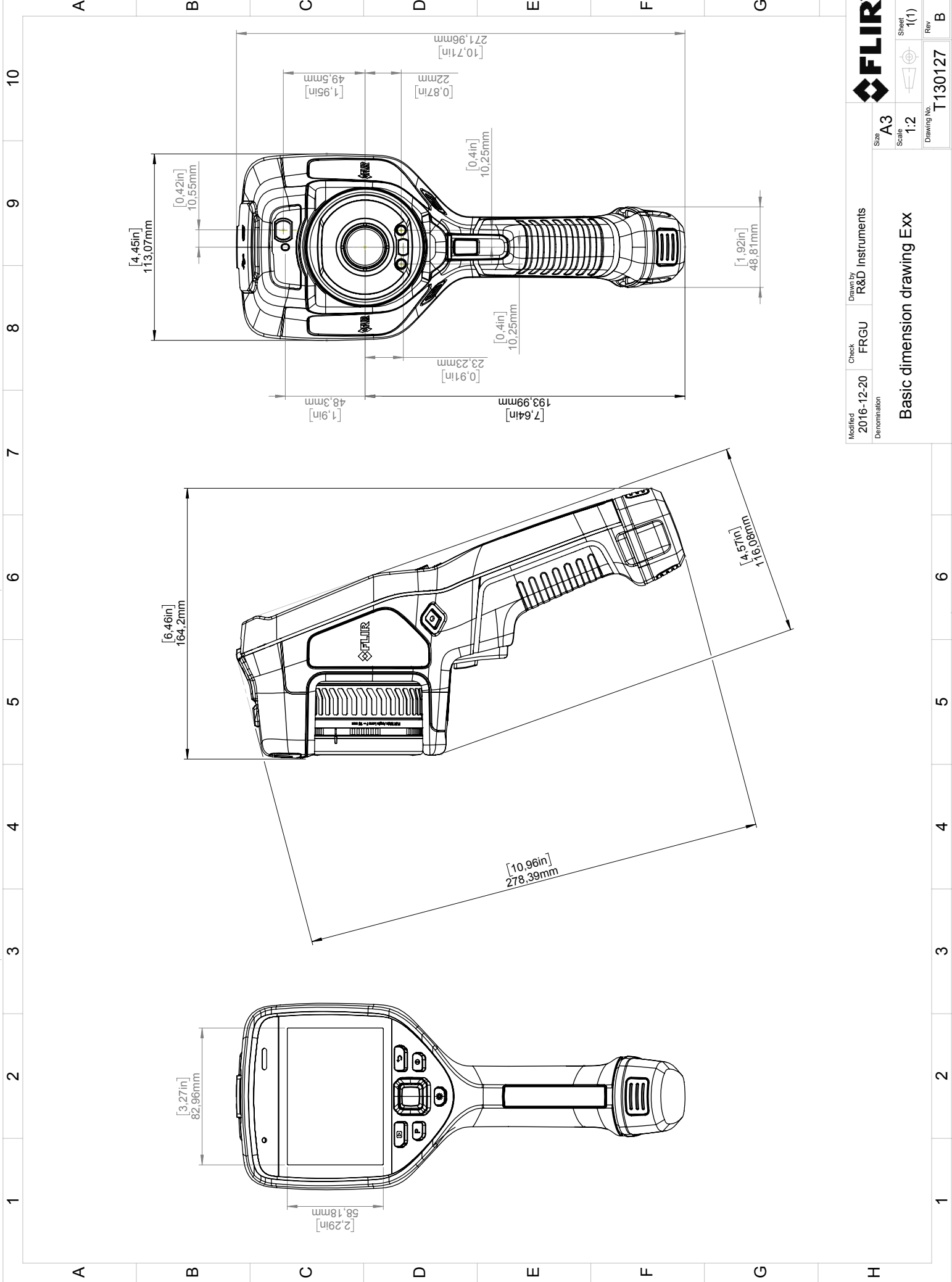
Kellékek és tartozékok:

- T131171ACC; Remote operation button
- T300030; Option, No radio
- T911997; Tripod
- T911998; HDMI 2-port video splitter
- T300369; Mounting kit (FLIR T5xx, T8xx, Exx)
- T300493ACC; Industrial protective lens window
- T850111; Option, Dual streaming
- T130337ACC; Calibration target
- T199330ACC; Battery
- T199346ACC; Hard transport case for FLIR Exx series
- T199425ACC; Battery charger
- T199557ACC; Accessory Box II
- T911630ACC; Power supply for camera, 15 W/3 A
- T911633ACC; Power supply for battery charger
- T911689ACC; Pouch for FLIR E-series
- T911705ACC; USB Type-C to USB Type-C cable (USB 2.0 standard), 1.0 m
- T911706ACC; Car adapter 12 V
- T911845ACC; USB Type-C to HDMI and PD adapter

-
- T911846ACC; USB 2.0 A to USB Type-C with Power supply
 - T911940ACC; USB 2.0 A to USB Type-C cable, 1.0 m
 - T300437ACC; Lens case
 - T199589; IR lens, f=17 mm (24°) with case
 - T199588; IR lens, f=29 mm (14°) with case
 - T199590; IR lens, f=10 mm (42°) with case
 - T197771ACC; Bluetooth Headset
 - T300244; FLIR Route Creator Plugin for FLIR Thermal Studio Pro, 1 Year Subscription
 - T300439; FLIR Route Creator Plugin for FLIR Thermal Studio Pro, Perpetual license
 - T300342; FLIR Screen-EST, Perpetual license
 - T300243; FLIR Thermal Studio Pro, 1 Year Subscription
 - T300083; FLIR Thermal Studio Pro, Perpetual license
 - T300341; FLIR Thermal Studio Standard, 1 Year Subscription
 - T300258; FLIR Thermal Studio Standard, Perpetual license
 - 4232535; FLIR Research Studio, Professional Edition - 1 Year Subscription (online activation)
 - 4232556; FLIR Research Studio, Professional Edition - Perpetual License (online activation)
 - 4232590; FLIR Research Studio, Professional Edition - Perpetual License (USB dongle)
 - 4232557; FLIR Research Studio, Professional Edition - USB dongle only
 - 4220499; FLIR Research Studio, Standard Edition - 1 Year Subscription (online activation)
 - 4220500; FLIR Research Studio, Standard Edition - Perpetual License (online activation)
 - 4220646; FLIR Research Studio, Standard Edition - Perpetual License (USB dongle)
 - 24971-010; FLIR Research Studio, Standard Edition - USB dongle only
 - T198696; FLIR ResearchIR Max 4 (hardware sec. dev.)
 - T199013; FLIR ResearchIR Max 4 (printed license key)
 - T199043; FLIR ResearchIR Max 4 Upgrade (printed license key)
 - 4232591; FLIR ResearchIR to Research Studio, Professional Edition - 1 Year License Upgrade

[Lásd a következő oldalt]

© 2016, FLIR Systems, Inc. All rights reserved worldwide. No part of this drawing may be reproduced, stored in a retrieval system, or transmitted in any form, or by any means, electronic, mechanical, photocopying, recording, or otherwise, without written permission from FLIR Systems, Inc. Specifications subject to change without further notice. Dimensional data is based on nominal values. Products may be subject to regional market considerations. License procedures may apply. Product may be subject to US Export Regulations. Please refer to exportquestions@flir.com with any questions. Diversion contrary to US law is prohibited.



Modified	2016-12-20	Check	FRGU	Drawn by	R&D Instruments	Sheet	1(1)
Denomination				Size	A3	Scale	1:2
Basic dimension drawing Exx						Drawing No.	T130127
						Rev	B



A megfelelőségi nyilatkozat teljes szövege az alábbi internetcímen érhető el:
<http://support.flir.com/resources/5v82>.



Website
<http://www.flir.com>

Customer support
<http://support.flir.com>

Copyright
© 2022, FLIR Systems, Inc. All rights reserved worldwide.

Disclaimer
Specifications subject to change without further notice. Models and accessories subject to regional market considerations. License procedures may apply. Products described herein may be subject to US Export Regulations. Please refer to exportquestions@flir.com with any questions.

Publ. No.: T810580
Release: AE
Commit: 84145
Head: 84157
Language: hu-HU
Modified: 2022-03-17
Formatted: 2022-03-18